



FICHE TECHNIQUE

WL12L-2P130

W12
Capteurs photoélectriques

SICK

Sensor Intelligence

CAPTEURS PHOTOÉLECTRIQUES

WL12L-2P130

INFORMATIONS DE COMMANDE

type	référence
WL12L-2P130	1022041

D'autres versions d'appareils et accessoires sont disponibles à l'adresse www.sick.com/W12



illustration non contractuelle



CARACTÉRISTIQUES TECHNIQUES DÉTAILLÉES

CARACTÉRISTIQUES

Principe de fonctionnement	Barrière réflech
Principe de fonctionnement, détail	Sans distance minimale réflecteur (autocollimation/optique coaxiale)
Distance de commutation max.	0 m ... 18 m ¹⁾
Filtres de polarisation	Oui
Faisceau de l'émetteur	Source d'émission Laser ²⁾ Type de lumière Lumière rouge visible Taille du spot lumineux (distance) Ø 0,8 mm (300 mm)
Caractéristiques du laser	Référence normative EN 60825-1:2014, IEC 60825-1:2007 Classe laser 2 ^{3) 4)}
Caractéristiques LED	Longueur d'onde 650 nm
Réglage	Potentiomètre
Applications spéciales	Détection de petits objets, Détection d'objets à haute vitesse
Contenu de la livraison	2 x entretoise BEF-KH-W12, vis comprises

¹⁾ Réflecteur PL80A.

²⁾ Durée de vie moyenne : 50.000 h à T_u = +25 °C.

³⁾ Longueur d'impulsion 4 µs, puissance maximale d'impulsion < 5,0 mW.

⁴⁾ Ne pas fixer des yeux le faisceau laser. Ne pas diriger le faisceau laser vers les yeux des personnes.

GRANDEURS CARACTÉRISTIQUES RELATIVES À LA SÉCURITÉ

MTTF _D	404 années
DC _{avg}	0 %
T _M (durée d'utilisation)	10 années

ÉLECTRIQUE

Tension d'alimentation U _B	10 V DC ... 30 V DC ¹⁾
Ondulation résiduelle	< 5 V _{ss} ²⁾
Consommation	55 mA ³⁾
Classe de protection	III
Sortie numérique	Type PNP ⁴⁾ NPN ⁵⁾ Type de commutation Commutation claire, commutation sombre ^{4) 5)} Type de commutation sélectionnable Sélectionnable, à l'aide du câble de commande L / D Tension du signal PNP HAUT / BAS U _v - < 2,9 V, U _v V / 0 V <= 1,5 V Tension du signal NPN HAUT / BAS U _v - < 2,9 V, U _v V / 0 V <= 1,5 V Courant de sortie I _{max} ≤ 100 mA Temps de réponse ≤ 200 μs ⁶⁾ Fréquence de commutation 2.500 Hz ⁷⁾
Protections électriques	A ⁸⁾ C ⁹⁾ D ¹⁰⁾

¹⁾ Valeurs limites pour fonctionnement en réseau protégé contre les courts-circuits max. 8 A.

²⁾ Ne doit pas être supérieur ou inférieur aux valeurs de tolérance U_v.

³⁾ Sans charge.

⁴⁾ 0 V ou non raccordé, commutation claire.

⁵⁾ U_v, commutation sombre.

⁶⁾ Durée du signal sur charge ohmique.

⁷⁾ Pour un rapport clair/sombre de 1:1.

⁸⁾ A = raccords U_v protégés contre les inversions de polarité.

⁹⁾ C = suppression des impulsions parasites.

¹⁰⁾ D = sorties protégées contre les courts-circuits et les surcharges.

MÉCANIQUE

Forme	Rectangulaire
Dimensions (L x H x P)	15 mm x 49 mm x 41,5 mm
Raccordement	Câble, 4 fils, 2 m
Raccordement, détail	Longueur de câble (L) 2 m
Matériau	Boîtier Métal Vitre frontale Plastique, PMMA Câble Plastique, PVC

CARACTÉRISTIQUES AMBIANTES

Indice de protection	IP67 IP69K
----------------------	---------------

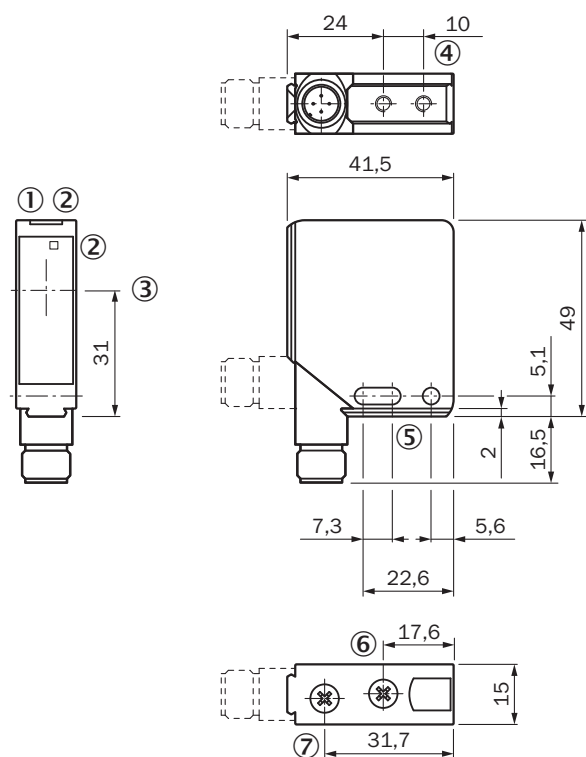
CAPTEURS PHOTOÉLECTRIQUES - WL12L-2P130

Température de fonctionnement	-10 °C ... +50 °C
Température ambiante d'entreposage	-25 °C ... +75 °C
Fichier UL n°	NRKH.E181493 & NRKH7.E181493

CERTIFICATIONS

EU declaration of conformity	✓
UK declaration of conformity	✓
ACMA declaration of conformity	✓
Moroccan declaration of conformity	✓
China RoHS	✓
cULus certificate	✓
Laser safety (IEC 60825-1) certificate	✓

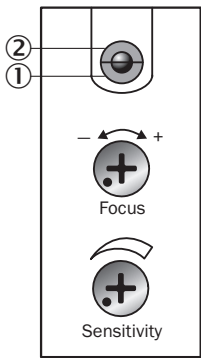
PLAN COTÉ WL12L-2, WS/WE12L-2



Dimensions en mm (inch)

- ① afficheur d'état, vert
- ② témoin de réception jaune
- ③ centre de l'axe optique
- ④ Filetage de fixation (M4, 4 mm de profondeur)
- ⑤ trou de fixation, Ø 4,2 mm
- ⑥ réglage de la mise au point
- ⑦ réglage de sensibilité

POSSIBILITÉS DE RÉGLAGE WL12L-2



- ① afficheur d'état, vert
- ② témoin de réception jaune
- ⑥ réglage de la mise au point
- ⑦ réglage de sensibilité

MODE DE RACCORDEMENT

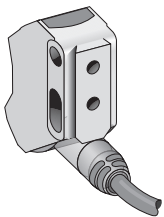
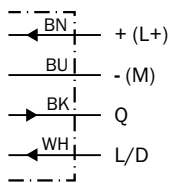
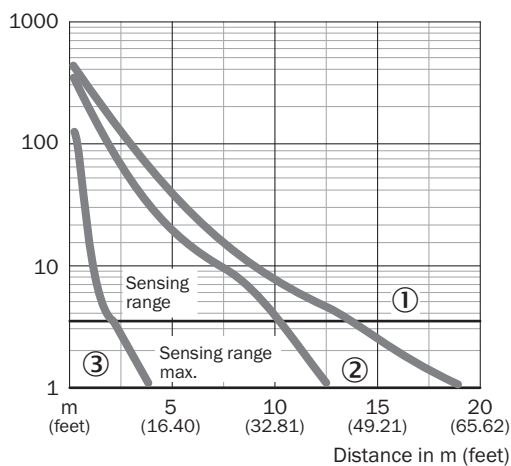


SCHÉMA DE RACCORDEMENT CD-089

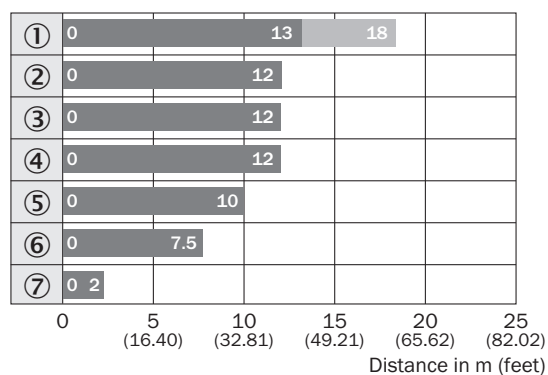


CARACTÉRISTIQUE WL12L-2, 18 M



- ① réflecteur PL80A
- ② réflecteur PL50A
- ③ bande réflecteur Diamond Grade

GRAPHIQUE DE LA PORTÉE WL12L-2, 18 M



■ Sensing range ■ Sensing range typ. max.

- ① réflecteur PL80A
- ② réflecteur PL50A
- ③ réflecteur PL40A
- ④ réflecteur P250
- ⑤ réflecteur PL30A
- ⑥ réflecteur PL20A
- ⑦ bande réflecteur Diamond Grade

Vous trouverez des informations supplémentaires ainsi que des accessoires adaptés, des exemples d'application et des téléchargements tels que des modèles dimensionnels CAO, des notices d'instructions et des logiciels sous www.sick.com/1022041



SICK EN BREF

SICK est une des principales entreprises au monde produisant des solutions de détection intelligentes et des solutions intégrées pour le domaine de l'automatisation industrielle. Nos technologies établissent des normes mondiales et rendent vos processus industriels plus efficaces, plus sûrs et plus durables – dans la logistique ainsi que dans la production.

SICK allie l'intelligence des capteurs à la connaissance du secteur et à des prestations de conseils certifiées. Nous offrons la base idéale pour des solutions d'automatisation évolutives et sur mesure et créons une plus-value tout au long de la chaîne de création de valeur. Nos relations de partenariat intense avec nos clients sont plus qu'une simple promesse : ensemble, nous augmentons la productivité, améliorons la qualité, protégeons la santé et la sécurité et œuvrons pour un avenir durable. Ces relations reposent sur l'empathie et la confiance.

Avec passion et esprit pionnier, SICK développe des technologies innovantes depuis 1946. Grâce à un réseau mondial dans environ 40 pays, SICK est présente dans le monde entier et toujours près de chez vous. Le siège principal de l'entreprise se trouve à Waldkirch près de Fribourg en Allemagne. Nos clients profitent de nos connaissances des exigences locales autant que mondiales que nous transposons vers des solutions sur mesure.