



# C40E-1801CB010

C4000 Advanced

**BARRAGES IMMATÉRIELS DE SÉCURITÉ**

**SICK**  
Sensor Intelligence.



### informations de commande

type	référence
C40E-1801CB010	1018791

Autres modèles d'appareil et accessoires → [www.sick.com/C4000\\_Advanced](http://www.sick.com/C4000_Advanced)

illustration non contractuelle



### caractéristiques techniques détaillées

#### Caractéristiques

<b>Domaine d'utilisation</b>	Environnement industriel standard
<b>Pièce du système</b>	Récepteur
<b>Résolution</b>	14 mm
<b>Portée</b>	10 m
<b>Hauteur du champ de protection</b>	1.800 mm
<b>Temps de réponse</b>	26 ms <sup>1)</sup>
<b>Synchronisation</b>	Synchronisation optique

<sup>1)</sup> Sans codage de faisceaux, sans masquage, sans mise en cascade. Pour découvrir d'autres temps de réponse, consulter la notice d'instruction.

#### Grandeurs caractéristiques relatives à la sécurité

<b>Type</b>	Type 4 (CEI 61496-1)
<b>Niveau d'intégrité de la sécurité</b>	SIL 3 (CEI 61508)
<b>Catégorie</b>	Catégorie 4 (EN ISO 13849)
<b>Niveau de performance</b>	PL e (EN ISO 13849)
<b>PFH<sub>p</sub> (probabilité moyenne d'une défaillance dangereuse par heure)</b>	15 * 10 <sup>-9</sup> (EN ISO 13849) 43 * 10 <sup>-9</sup> (EN ISO 13849) 63 * 10 <sup>-9</sup> (EN ISO 13849)
<b>T<sub>M</sub> (durée d'utilisation)</b>	20 années (EN ISO 13849)
<b>Etat sécurisé en cas de défaut</b>	Au moins une OSSD est à l'état INACTIF.

#### Fonctions

	Fonctions	État à la livraison
<b>Mode protection</b>	✓	

<b>Fonction de réarmement</b>	✓	Externe
<b>Contrôle des contacteurs commandés (EDM)</b>	✓	Désactivé
<b>Codage des faisceaux</b>	✓	Non codé
<b>Portée configurable</b>	✓	0 m ... 2,5 m
<b>Résolution réduite</b>	✓	Désactivé
<b>Masquage fixe</b>	✓	Désactivé
<b>Désensibilisation dynamique</b>	✓	Désactivé
<b>Communication d'appareils SICK sécurisée par EFI</b>	✓	

## Fonction en liaison avec UE402

<b>Bipasse</b>	✓
<b>Commutation de mode</b>	✓
<b>Mode cadencé</b>	✓

## Interfaces

<b>Raccordement du système</b>	
Direction du raccordement par câble	Droit
Section du conducteur	0,75 mm <sup>2</sup>
Longueur de câble autorisée	50 m <sup>1)</sup>
<b>Connecteur de configuration</b>	Connecteur femelle M8, 4 pôles
<b>Type de configuration</b>	PC avec CDS (logiciels de configuration et de diagnostic)
<b>Éléments d'affichage</b>	Afficheur à 7 segments

<sup>1)</sup> En fonction de la charge, du bloc d'alimentation et de la section du conducteur. Il faut respecter les caractéristiques techniques indiquées.

## Électrique

<b>Classe de protection</b>	III (IEC 61140)
<b>Tension d'alimentation <math>U_V</math></b>	24 V DC (19,2 V ... 28,8 V) <sup>1)</sup>
<b>Ondulation résiduelle</b>	≤ 10 % <sup>2)</sup>
<b>Sorties de sécurité (OSSD)</b>	
Type de sortie	2 PNP à semi-conducteurs, protégé contre les courts-circuits, surveillance des courts-circuits transversaux <sup>3)</sup>
État ACTIF, tension de commutation à l'état HIGH	24 V CC ( $U_V - 2,25$ V CC ... $U_V$ )
État INACTIF, tension de commutation à l'état LOW	≤ 2 V DC
Capacité de charge de chaque OSSD	≤ 500 mA

<sup>1)</sup> L'alimentation électrique externe de l'appareil doit être conforme à la norme EN 60204-1 et par conséquent supporter des microcoupures secteur de 20 ms. Des blocs d'alimentation conformes sont disponibles chez SICK en tant qu'accessoires.

<sup>2)</sup> Dans les limites de  $U_V$ .

<sup>3)</sup> S'applique aux tensions comprises entre -30 V et +30 V.

## Mécanique

<b>Dimensions</b>	Voir le plan coté
<b>Section du boîtier</b>	48 mm x 40 mm

<b>Matériau du boîtier</b>	Profil en aluminium extrudé
<b>Poids</b>	3.710 g

## Caractéristiques ambiantes

<b>Indice de protection</b>	IP65 (EN 60529)
<b>Température de service</b>	0 °C ... +55 °C
<b>Température de stockage</b>	-25 °C ... +70 °C
<b>Humidité de l'air</b>	15 % ... 95 %, sans condensation
<b>Immunité aux vibrations</b>	5 g, 10 Hz ... 55 Hz (EN 60068-2-6)
<b>Immunité aux chocs</b>	10 g, 16 ms (EN 60068-2-27)

## Autres informations

<b>Longueur d'onde</b>	850 nm
------------------------	--------

## Certifications

<b>EU declaration of conformity</b>	✓
<b>UK declaration of conformity</b>	✓
<b>ACMA declaration of conformity</b>	✓
<b>Moroccan declaration of conformity</b>	✓
<b>China RoHS</b>	✓
<b>ULus approval</b>	✓
<b>cUL approval</b>	✓
<b>Taiwan OSHA certificate</b>	✓
<b>EC-Type-Examination approval</b>	✓
<b>China GB certificate</b>	✓
<b>Information according to Art. 3 of Data Act (Regulation EU 2023/2854)</b>	✓

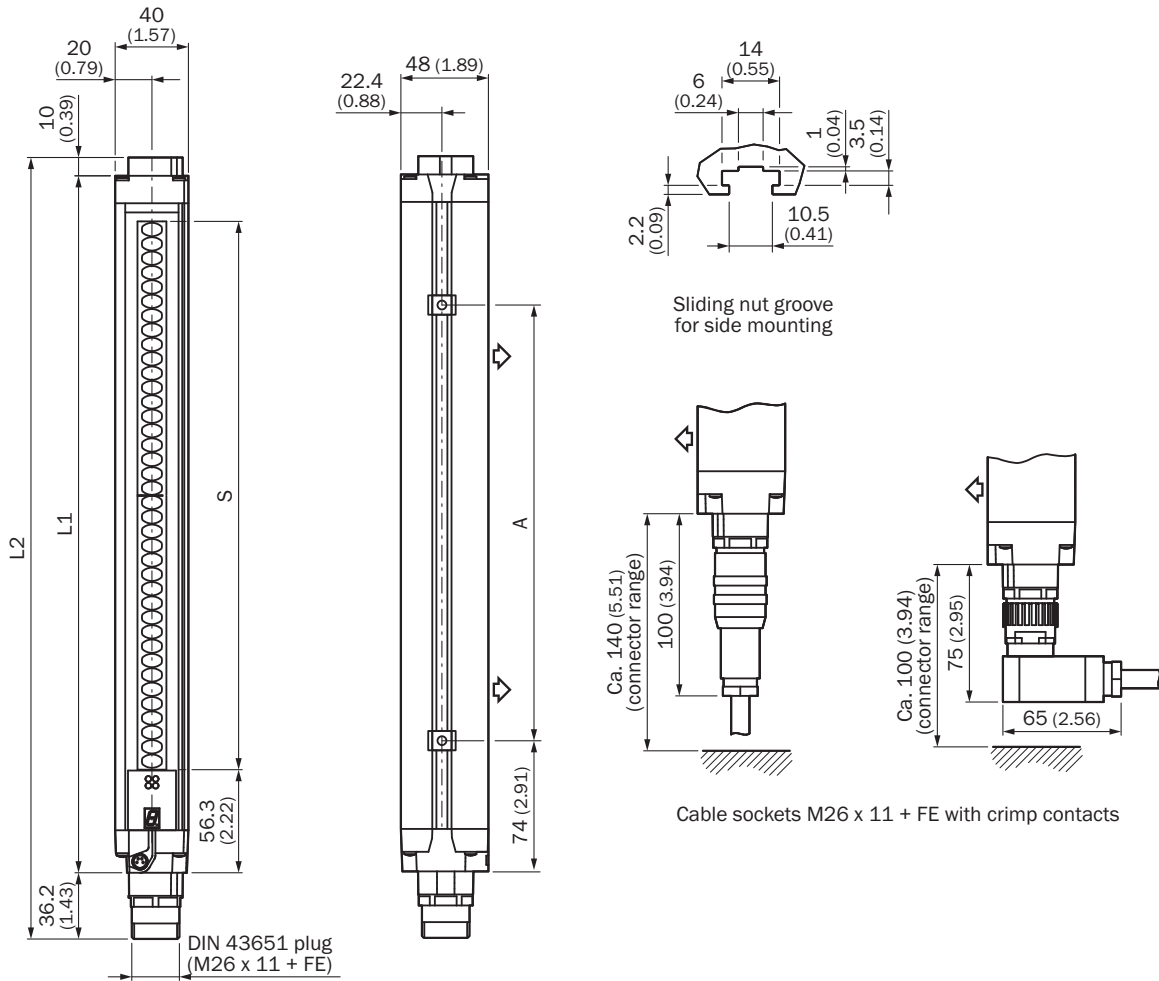
## Classifications

<b>ECLASS 5.0</b>	27272704
<b>ECLASS 5.1.4</b>	27272704
<b>ECLASS 6.0</b>	27272704
<b>ECLASS 6.2</b>	27272704
<b>ECLASS 7.0</b>	27272704
<b>ECLASS 8.0</b>	27272704
<b>ECLASS 8.1</b>	27272704
<b>ECLASS 9.0</b>	27272704
<b>ECLASS 10.0</b>	27272704
<b>ECLASS 11.0</b>	27272704
<b>ECLASS 12.0</b>	27272704
<b>ETIM 5.0</b>	EC002549
<b>ETIM 6.0</b>	EC002549
<b>ETIM 7.0</b>	EC002549
<b>ETIM 8.0</b>	EC002549

UNSPSC 16.0901

46171620

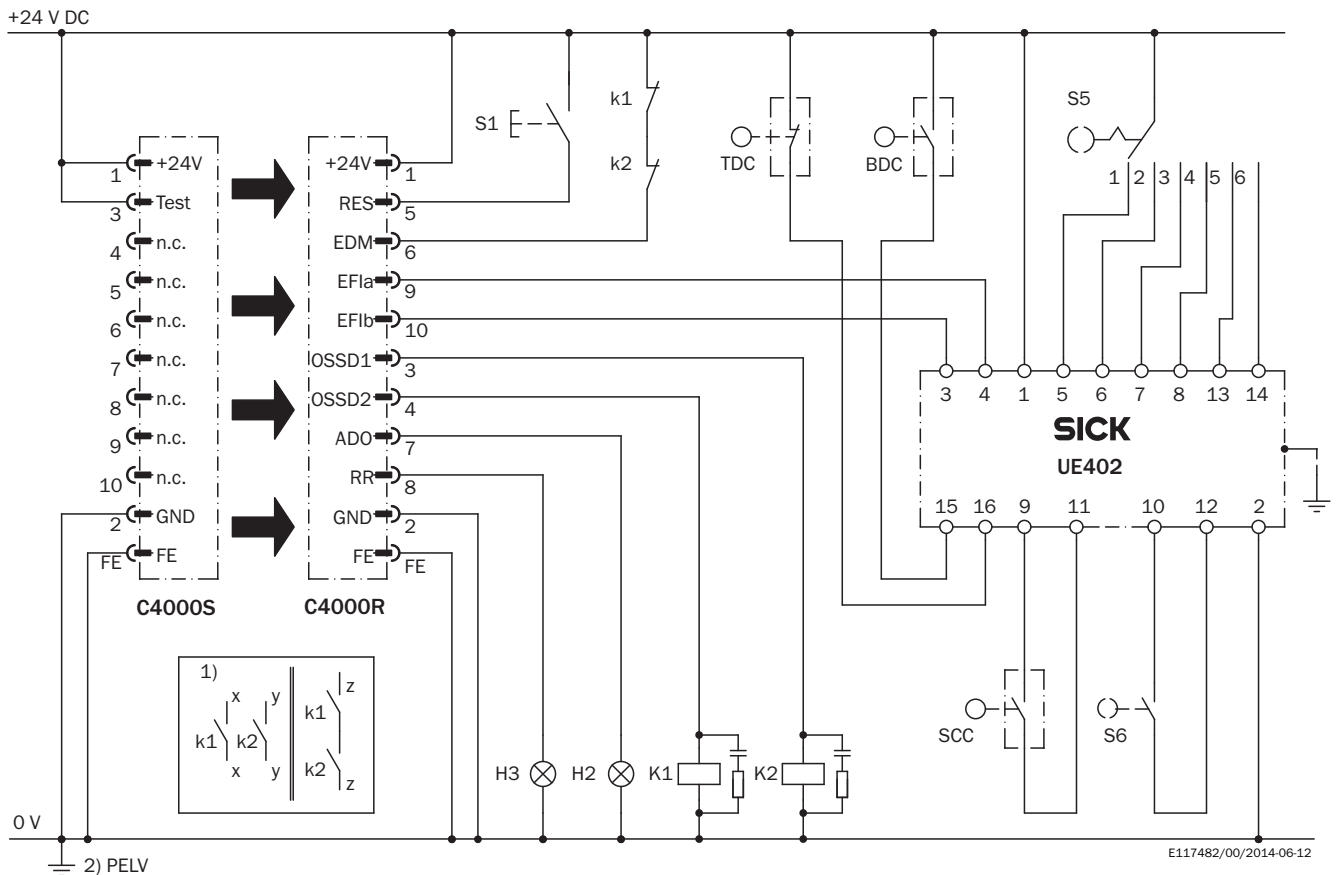
Plan coté



Dimensions en mm (inch)  
représentation émetteur (image du récepteur en miroir)

	L1	L2	A
300	381	427	224
450	532	578	374
600	682	728	524
750	833	879	674
900	984	1.030	824
1.050	1.134	1.180	974
1.200	1.283	1.329	1.124
1.350	1.435	1.481	1.274
1.500	1.586	1.632	1.424
1.650	1.736	1.782	1.574
1.800	1.887	1.933	1.724

### Exemple de câblage Barrage immatériel de sécurité C4000 Advanced sur un module de relage de sécurité UE402



#### Tâche

Liaison entre un barrage immatériel de sécurité C4000 Advanced avec UE402 dans une commande. Six modes de fonctionnement paramétrables avec fonction de réarmement et contrôle des contacteurs commandés. Mode cadencé avec TDC, BDC, SCC. Configuration possible des zones de masquage.

#### Mode d'action

Lorsqu'aucun objet n'est détecté dans le champ de protection actif et que les contacteurs K1 et K2 se trouvent en position de repos, le voyant H3 clignote, vous invitant à actionner le dispositif de commande S1. L'actionnement de S1 (le bouton est actionné puis relâché) active les OSSD. Elles activent les contacteurs K1 et K2. En cas de détection d'un objet dans le champ de protection actif, les OSSD coupent les contacteurs K1 et K2.

#### Évaluation des défauts

Un dysfonctionnement de l'un des contacteurs K1 ou K2 n'entraîne pas la perte de la fonction d'arrêt. Les courts-circuits et courts-circuits transversaux des OSSD sont détectés et verrouillent le système (Lock-out). Toute manipulation (blocage) du bouton S1 empêche le déverrouillage des circuits de sortie.

#### Remarques

<sup>1)</sup> Circuits de sortie : ces contacts doivent être intégrés dans la commande de manière à ce que lorsque le circuit de sortie est ouvert, la situation dangereuse soit éliminée. Pour les catégories 4 et 3, cette intégration doit s'effectuer en double canal (voies x et y). L'insertion en mono canal dans la commande (voie z) n'est possible que pour les commandes en mono canal et après avoir pris en compte l'analyse des risques.




<sup>2)</sup> PELV conforme aux exigences de la norme EN 60204-1 / 6.4.






Le mode d'action des fonctions paramétrables est consigné dans les différentes notices d'instruction des appareils intégrés. Il convient de respecter les indications fournies.

## accessoires recommandés

Autres modèles d'appareil et accessoires → [www.sick.com/C4000\\_Advanced](http://www.sick.com/C4000_Advanced)

	description succincte	type	référence
protection et entretien des appareils			
	<ul style="list-style-type: none"> <li><b>Famille de produits:</b> Produits de nettoyage</li> <li><b>Description:</b> Chiffon pour le nettoyage de surfaces optiques</li> </ul>	Chiffon optique	4003353
technique de fixation			
	<ul style="list-style-type: none"> <li><b>Description:</b> Kit de fixation 6, orientable, support latéral</li> <li><b>Matériau:</b> Zinc moulé sous pression</li> <li><b>Détails:</b> Zinc moulé sous pression</li> <li><b>Unité d'emballage:</b> 4 pièce</li> <li><b>Convient pour:</b> Toutes les hauteurs de champ de protection</li> </ul>	BEF-1SHABAZN4	2019506
	<ul style="list-style-type: none"> <li><b>Description:</b> Kit de fixation 2, orientable, Swivel Mount</li> <li><b>Matériau:</b> Plastique</li> <li><b>Détails:</b> Polyamide PA6</li> <li><b>Unité d'emballage:</b> 4 pièce</li> <li><b>Convient pour:</b> Toutes les hauteurs de champ de protection</li> </ul>	BEF-2SMMEAKU4	2019659
	<ul style="list-style-type: none"> <li><b>Description:</b> Kit de fixation 1, équerre support, rigide, en forme de L, vis de fixations et rondelles incluses</li> <li><b>Unité d'emballage:</b> 4 pièce</li> <li><b>Convient pour:</b> Toutes les hauteurs de champ de protection</li> </ul>	BEF-3WNGBAST4	7021352
	<ul style="list-style-type: none"> <li><b>Description:</b> Fixation acier inoxydable, orientable</li> <li><b>Matériau:</b> Acier inoxydable</li> <li><b>Détails:</b> Acier inoxydable 1.4350, acier inoxydable 1.4301</li> <li><b>Unité d'emballage:</b> 4 pièce</li> </ul>	BEF-2SMMEAES4	2023708
	<ul style="list-style-type: none"> <li><b>Description:</b> Support Omega, orientable, fixable avec une seule vis, pour fixation sur Swivel Mount</li> <li><b>Unité d'emballage:</b> 4 pièce</li> <li><b>Convient pour:</b> Toutes les hauteurs de champ de protection dans un grand boîtier</li> </ul>	BEF-2SMMEAAL4	2044847
outils de mise en service et outils de contrôle			
	<ul style="list-style-type: none"> <li><b>Produit:</b> Outils d'alignement</li> <li><b>Dimensions (l x H x L):</b> 19 mm 67,3 mm 66,9 mm</li> <li><b>Description:</b> Outil d'alignement laser pour différents capteurs, classe laser 2 (CEI 60825) : ne pas regarder directement le faisceau !</li> </ul>	AR60	1015741
	<ul style="list-style-type: none"> <li><b>Produit:</b> Outils d'alignement</li> <li><b>Description:</b> Adaptateur AR60 pour section du boîtier 48 mm x 40 mm</li> </ul>	Adaptateur AR60, 48x40	4032461
	<ul style="list-style-type: none"> <li><b>Produit:</b> Outils d'alignement</li> <li><b>Description:</b> Adaptateur AR60 pour section du boîtier 48 mm x 40 mm dans colonne de montage PU3H</li> </ul>	Adaptateur AR60, 48x40, PU3H	4056731

	description succincte	type	référence
connecteurs et câbles			
	<ul style="list-style-type: none"> <li><b>Description:</b> Non blindé</li> <li><b>Mode de raccordement tête A:</b> Connecteur mâle, M8, 4 pôles, droit</li> <li><b>Mode de raccordement tête B:</b> Connecteur mâle, USB-A, droit</li> <li><b>Câble:</b> 2 m, 4 fils, PVC</li> </ul>	DSL-8U04G02M025KM0	6034574
	<ul style="list-style-type: none"> <li><b>Description:</b> Non blindé</li> <li><b>Mode de raccordement tête A:</b> Connecteur mâle, M8, 4 pôles, droit</li> <li><b>Mode de raccordement tête B:</b> Connecteur mâle, USB-A, droit</li> <li><b>Câble:</b> 10 m, 4 fils, PVC</li> </ul>	DSL-8U04G10M025KM0	6034575
	<ul style="list-style-type: none"> <li><b>Description:</b> Câble capteur / actionneur, non blindé</li> <li><b>Mode de raccordement tête A:</b> Connecteur femelle, M26, 12 pôles, droit</li> <li><b>Mode de raccordement tête B:</b> Extrémité de câble ouverte</li> <li><b>Type de signal:</b> Câble capteur / actionneur</li> <li><b>Câble:</b> 5 m, 12 fils, PVC</li> <li><b>Raccordement:</b> Extrémité de câble ouverte</li> <li><b>Domaine d'utilisation:</b> Zones non sollicitées, Domaine de produit chimique</li> </ul>	DOL-0612G05M075KM0	2022545
	<ul style="list-style-type: none"> <li><b>Description:</b> Câble capteur / actionneur, non blindé</li> <li><b>Mode de raccordement tête A:</b> Connecteur femelle, M26, 12 pôles, droit</li> <li><b>Mode de raccordement tête B:</b> Extrémité de câble ouverte</li> <li><b>Type de signal:</b> Câble capteur / actionneur</li> <li><b>Câble:</b> 10 m, 12 fils, PVC</li> <li><b>Raccordement:</b> Extrémité de câble ouverte</li> <li><b>Domaine d'utilisation:</b> Zones non sollicitées, Domaine de produit chimique</li> </ul>	DOL-0612G10M075KM0	2022547
	<ul style="list-style-type: none"> <li><b>Description:</b> Câble capteur / actionneur, non blindé</li> <li><b>Mode de raccordement tête A:</b> Connecteur femelle, M26, 12 pôles, droit</li> <li><b>Mode de raccordement tête B:</b> Extrémité de câble ouverte</li> <li><b>Type de signal:</b> Câble capteur / actionneur</li> <li><b>Câble:</b> 15 m, 12 fils, PVC</li> <li><b>Raccordement:</b> Extrémité de câble ouverte</li> <li><b>Domaine d'utilisation:</b> Zones non sollicitées, Domaine de produit chimique</li> </ul>	DOL-0612G15M075KM0	2022548
	<ul style="list-style-type: none"> <li><b>Description:</b> Câble capteur / actionneur, non blindé</li> <li><b>Mode de raccordement tête A:</b> Connecteur femelle, M26, 12 pôles, droit</li> <li><b>Mode de raccordement tête B:</b> Extrémité de câble ouverte</li> <li><b>Type de signal:</b> Câble capteur / actionneur</li> <li><b>Câble:</b> 20 m, 12 fils, PVC</li> <li><b>Raccordement:</b> Extrémité de câble ouverte</li> <li><b>Domaine d'utilisation:</b> Zones non sollicitées, Domaine de produit chimique</li> </ul>	DOL-0612G20M075KM0	2022549
	<ul style="list-style-type: none"> <li><b>Description:</b> Non blindé</li> <li><b>Mode de raccordement tête A:</b> Connecteur femelle, M26, 12 pôles, droit</li> <li><b>Mode de raccordement tête B:</b> Extrémité de câble ouverte</li> <li><b>Câble:</b> 5 m, PVC</li> <li><b>Raccordement:</b> Extrémité de câble ouverte</li> <li><b>Remarque:</b> Sans EFI : broches 9 et 10 non occupées</li> <li><b>Domaine d'utilisation:</b> Zones non sollicitées, Domaine de produit chimique</li> </ul>	DOL-0610G05M075KM0	2046888
	<ul style="list-style-type: none"> <li><b>Description:</b> Non blindé</li> <li><b>Mode de raccordement tête A:</b> Connecteur femelle, M26, 12 pôles, droit</li> <li><b>Mode de raccordement tête B:</b> Extrémité de câble ouverte</li> <li><b>Câble:</b> 10 m, PVC</li> <li><b>Raccordement:</b> Extrémité de câble ouverte</li> <li><b>Remarque:</b> Sans EFI : broches 9 et 10 non occupées</li> </ul>	DOL-0610G10M075KM0	2046889

	description succincte	type	référence
	<ul style="list-style-type: none"> <li>• <b>Domaine d'utilisation:</b> Zones non sollicitées, Domaine de produit chimique</li> <li>• <b>Description:</b> Non blindé</li> <li>• <b>Mode de raccordement tête A:</b> Connecteur femelle, M26, 12 pôles, droit, Codage A</li> <li>• <b>Raccordement:</b> Contacts à sertir</li> <li>• <b>Section du conducteur admissible:</b> 0,5 mm<sup>2</sup> ... 1,5 mm<sup>2</sup></li> <li>• <b>Remarque:</b> 12 contacts Crimp fournis</li> </ul>	DOS-0612G000GA3KMC	6020757
	<ul style="list-style-type: none"> <li>• <b>Description:</b> Non blindé</li> <li>• <b>Mode de raccordement tête A:</b> Connecteur femelle, M26, 12 pôles, coudé, Codage A</li> <li>• <b>Raccordement:</b> Contacts à sertir</li> <li>• <b>Section du conducteur admissible:</b> 0,5 mm<sup>2</sup> ... 1,5 mm<sup>2</sup></li> <li>• <b>Remarque:</b> 12 contacts Crimp fournis</li> </ul>	DOS-0612W000GA3KMC	6020758
	<ul style="list-style-type: none"> <li>• <b>Description:</b> Non blindé</li> <li>• <b>Mode de raccordement tête A:</b> Connecteur mâle, M26, 12 pôles, droit, Codage A</li> <li>• <b>Raccordement:</b> Contacts à sertir</li> <li>• <b>Section du conducteur admissible:</b> 0,5 mm<sup>2</sup> ... 1,5 mm<sup>2</sup></li> <li>• <b>Remarque:</b> 12 contacts Crimp fournis</li> </ul>	STE-0612G000GA3KMC	6021191
	<ul style="list-style-type: none"> <li>• <b>Description:</b> Non blindé</li> <li>• <b>Mode de raccordement tête A:</b> Connecteur mâle, M26, 12 pôles, coudé, Codage A</li> <li>• <b>Raccordement:</b> Contacts à sertir</li> <li>• <b>Section du conducteur admissible:</b> 0,5 mm<sup>2</sup> ... 1,5 mm<sup>2</sup></li> <li>• <b>Remarque:</b> 12 contacts Crimp fournis</li> </ul>	STE-0612W000GA3KMC	6021192
Connecteur système et modules d'extension			
	<ul style="list-style-type: none"> <li>• <b>Applications:</b> Extension de fonction</li> <li>• <b>Types de capteur compatibles:</b> Barrages immatériels de sécurité C4000</li> </ul>	UE402	1023577

## SICK EN BREF

SICK est l'un des principaux fabricants de capteurs et de solutions de détection intelligents pour les applications industrielles. Notre gamme unique de produits et de services vous fournit tous les outils dont vous avez besoin pour la gestion sûre et efficace de vos processus, la protection des personnes contre les accidents et la prévention des dommages environnementaux.

Nous possédons une vaste expérience dans de nombreux secteurs et connaissons vos processus et vos exigences. Nous sommes en mesure de vous proposer les capteurs intelligents qui répondent parfaitement à vos besoins. Nos solutions systèmes sont testées et améliorées dans des centres d'application situés en Europe, en Asie et en Amérique du Nord afin de satisfaire pleinement nos clients. Cette rigueur a fait de notre entreprise un fournisseur et partenaire de développement fiable.

Nous proposons également une gamme complète de services : les SICK LifeTime Services vous accompagnent tout au long du cycle de vie de vos machines et vous garantissent sécurité et productivité.

**C'est ainsi que nous concevons la détection intelligente.**

## DANS LE MONDE ENTIER, PRÈS DE CHEZ VOUS :

Interlocuteurs et autres sites sur → [www.sick.com](http://www.sick.com)