

SICK

ZIM-2B2130

Interfacemodule

INTEGRATIONSMODULE UND ADAPTER

SICK
Sensor Intelligence.



Bestellinformationen

Typ	Artikelnr.
ZIM-2B2130	7029706

Weitere Geräteausführungen und Zubehör → www.sick.com/Interfacemodule

Technische Daten im Detail

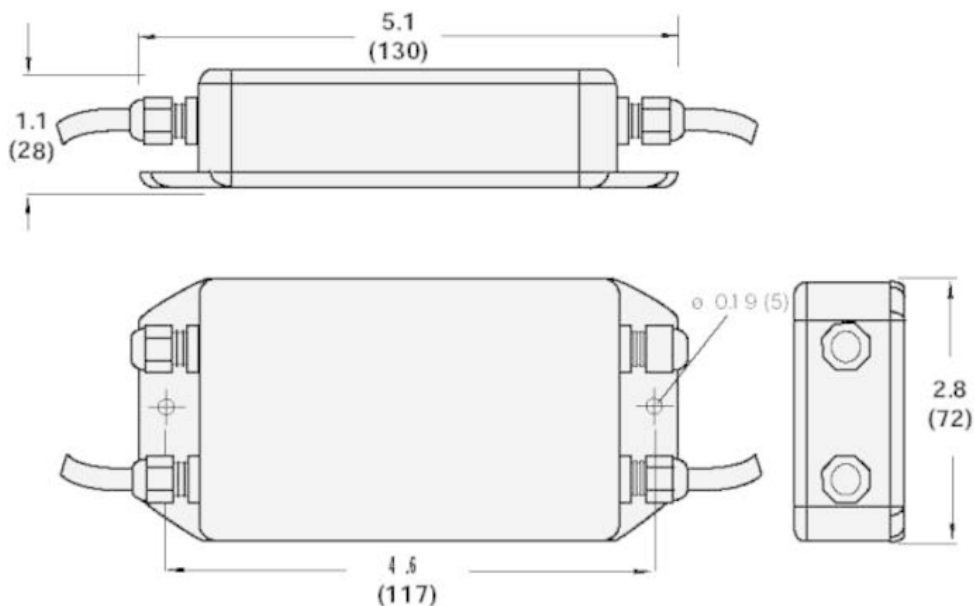
Merkmale

Produktsegment	Integrationsmodule und Adapter
Produkt	Interfacemodule
Beschreibung	Zone Status interface module for WTR, 300mm upstream male cable 300mm downstream female cable

Klassifikationen

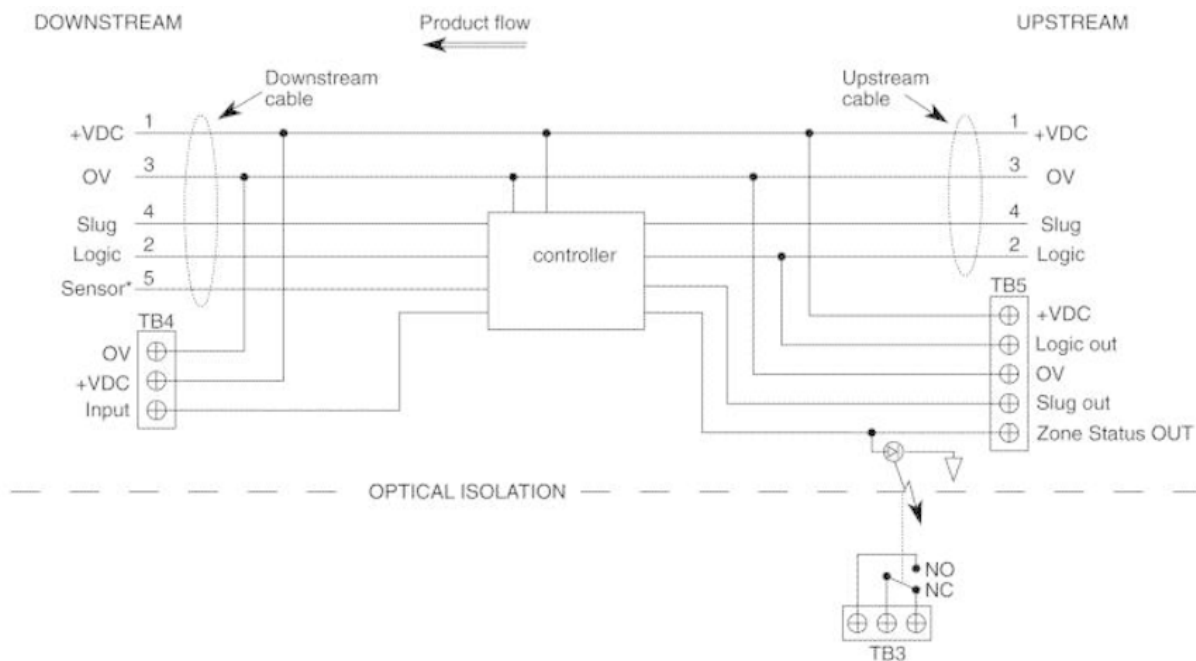
ECLASS 5.0	27242202
ECLASS 5.1.4	27219190
ECLASS 6.0	27219190
ECLASS 6.2	27219190
ECLASS 7.0	27211014
ECLASS 8.0	27211014
ECLASS 8.1	27211014
ECLASS 9.0	27211014
ECLASS 10.0	27211014
ECLASS 11.0	27211014
ECLASS 12.0	27211014
ETIM 5.0	EC001604
ETIM 6.0	EC001604
ETIM 7.0	EC001604
ETIM 8.0	EC001604
UNSPSC 16.0901	43201544

Maßzeichnung

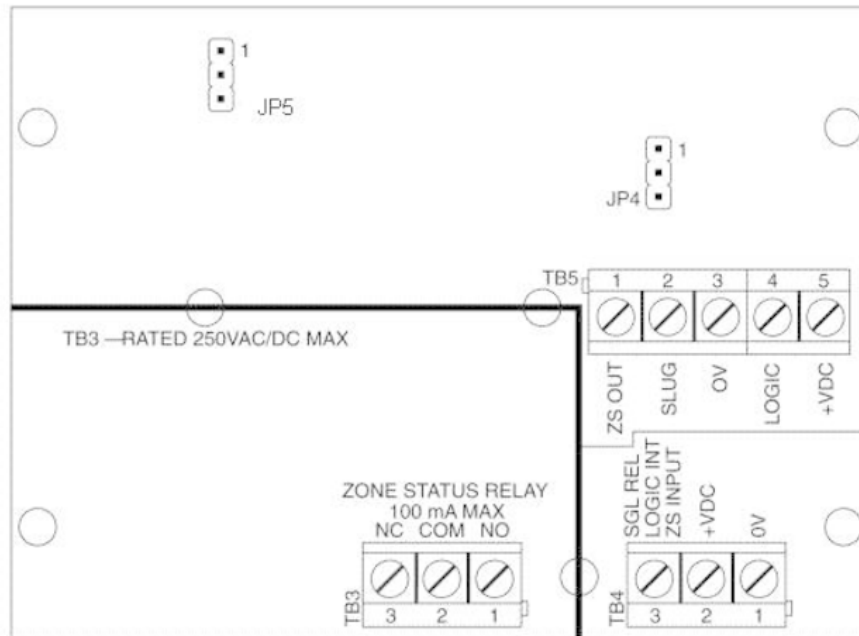


Maße in mm

Anschlussschema



PIN-Belegung



SICK AUF EINEN BLICK

SICK ist einer der führenden Hersteller von intelligenten Sensoren und Sensorlösungen für industrielle Anwendungen. Ein einzigartiges Produkt- und Dienstleistungsspektrum schafft die perfekte Basis für sicheres und effizientes Steuern von Prozessen, für den Schutz von Menschen vor Unfällen und für die Vermeidung von Umweltschäden.

Wir verfügen über umfassende Erfahrung in vielfältigen Branchen und kennen ihre Prozesse und Anforderungen. So können wir mit intelligenten Sensoren genau das liefern, was unsere Kunden brauchen. In Applikationszentren in Europa, Asien und Nordamerika werden Systemlösungen kundenspezifisch getestet und optimiert. Das alles macht uns zu einem zuverlässigen Lieferanten und Entwicklungspartner.

Umfassende Dienstleistungen runden unser Angebot ab: SICK LifeTime Services unterstützen während des gesamten Maschinenlebenszyklus und sorgen für Sicherheit und Produktivität.

Das ist für uns „Sensor Intelligence.“

WELTWEIT IN IHRER NÄHE:

Ansprechpartner und weitere Standorte → www.sick.com