



TCT-2AAS11006MZ

TCT

TEMPERATURSENSOREN

SICK
Sensor Intelligence.



Abbildung kann abweichen



Bestellinformationen

Typ	Artikelnr.
TCT-2AAS11006MZ	6082189

Weitere Geräteausführungen und Zubehör → www.sick.com/TCT

Technische Daten im Detail

Merkmale

Messbereich	-50 °C ... +150 °C
Messelement	Pt1000
Ausgangssignal	4 mA ... 20 mA, 2-Leiter
Maximale Bürde R_A	$R_A \leq (L^+ - 9 V) / 0,023 A$ [Ohm]

Mechanik/Elektrik

Kommunikationsschnittstelle	-
Prozessanschluss	Klemmverschraubung G ¼ B, CrNi-Stahl-Klemmring
Dichtung	Ohne Dichtung
Einbaulänge/Durchmesser des Messfühlers	100 mm / 6 mm
Medienberührende Werkstoffe	Edelstahl 1.4571
Maximaler Prozessdruck	$\leq 100 \text{ bar}^{1)}$
Druckbelastbarkeit	Max. 100 bar bei mitgelieferter Klemmverschraubung mit Edelstahl-Klemmring
Gehäusematerial	Edelstahl 1.4571
Anschlussart	Rundsteckverbinder M12 x 1, 4-polig ²⁾
Schutzart	IP67 ³⁾
Messstrom	0,3 mA ... 1 mA
Versorgungsspannung	10 V DC ... 35 V DC
Maximale Stromaufnahme	Ca. 30 mA
Elektrische Sicherheit	Schutzklasse: III, Isolationsspannung: 500 V AC, Verpolungsschutz: L ⁺ gegen M
Schutzklasse III	✓
Gewicht	Ca. 145 g (je nach Ausführung)
Initialisierungszeit	< 10 ms

¹⁾ Druckbelastbarkeit bei Raumtemperatur.

²⁾ Die angegebenen Schutzarten gelten nur im gesteckten Zustand mit Leitungssteckern entsprechender Schutzart.

³⁾ Schutzart IP nach IEC 60529.

Performance

Genauigkeit des Messelements	Klasse A nach IEC 60751
Genauigkeit des Messumformers	$\leq \pm 0,2 \%$ der Spanne
Linearität des Messumformers	$\leq 0,1 \%$ der Spanne
Ansprechzeit	$t_{50} \leq 2,8 \text{ s}^{1)}$ $t_{90} \leq 9,1 \text{ s}^{1)}$

¹⁾ Abhängig von der Sensorkonfiguration, nach IEC 60751.

Umgebungsdaten

Umgebungstemperatur	-40 °C ... +85 °C
Lager- und Transporttemperatur	-40 °C ... +85 °C
Schockfestigkeit	500 g (IEC 60751)
Vibrationsfestigkeit nach IEC 60751	3 g

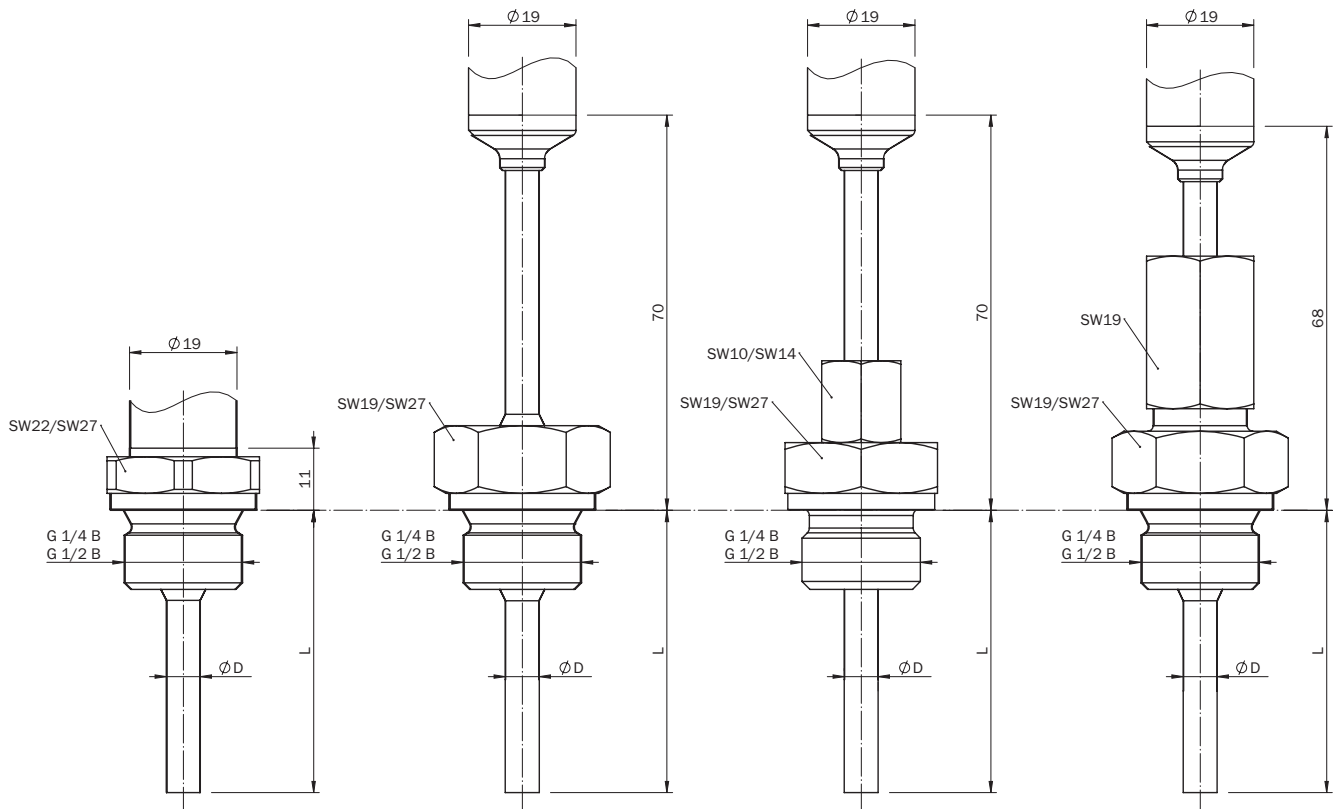
Zertifikate

EU declaration of conformity	✓
UK declaration of conformity	✓
China RoHS	✓

Klassifikationen

ECLASS 5.0	27200208
ECLASS 5.1.4	27200208
ECLASS 6.0	27200208
ECLASS 6.2	27200208
ECLASS 7.0	27200208
ECLASS 8.0	27200208
ECLASS 8.1	27200208
ECLASS 9.0	27200208
ECLASS 10.0	27200208
ECLASS 11.0	27200208
ECLASS 12.0	27200208
ETIM 5.0	EC002994
ETIM 6.0	EC002994
ETIM 7.0	EC002994
ETIM 8.0	EC002994
UNSPSC 16.0901	41112211

Maßzeichnung: Zylindrische Gewinde



zylindrische Prozessanschlüsse

Gewindeanschluss
 bis 150 °C

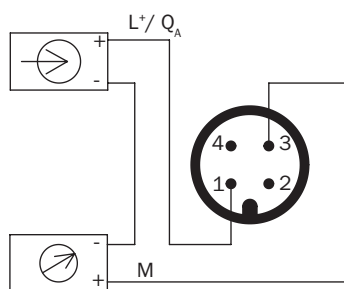
Gewindeanschluss
 bis 250 °C

Gewindeanschluss und
 Klemmverschraubung

Gewindeanschluss und
 Schutzrohr mit Gewinde

Maße in mm
 TCT-2

Anschlussart Rundsteckverbinder M12 x 1, Ausgangssignal 4 mA ... 20 mA



SICK AUF EINEN BLICK

SICK ist einer der führenden Hersteller von intelligenten Sensoren und Sensorlösungen für industrielle Anwendungen. Ein einzigartiges Produkt- und Dienstleistungsspektrum schafft die perfekte Basis für sicheres und effizientes Steuern von Prozessen, für den Schutz von Menschen vor Unfällen und für die Vermeidung von Umweltschäden.

Wir verfügen über umfassende Erfahrung in vielfältigen Branchen und kennen ihre Prozesse und Anforderungen. So können wir mit intelligenten Sensoren genau das liefern, was unsere Kunden brauchen. In Applikationszentren in Europa, Asien und Nordamerika werden Systemlösungen kundenspezifisch getestet und optimiert. Das alles macht uns zu einem zuverlässigen Lieferanten und Entwicklungspartner.

Umfassende Dienstleistungen runden unser Angebot ab: SICK LifeTime Services unterstützen während des gesamten Maschinenlebenszyklus und sorgen für Sicherheit und Produktivität.

Das ist für uns „Sensor Intelligence.“

WELTWEIT IN IHRER NÄHE:

Ansprechpartner und weitere Standorte → www.sick.com