



LBV331-XXBGDRAMX0900

LBV3xx

FÜLLSTANDSENSOREN

SICK
Sensor Intelligence.



Abbildung kann abweichen

Bestellinformationen

| Typ | Artikelnr. |
|----------------------|------------|
| LBV331-XXBGDRAMX0900 | 6081651 |

Weitere Geräteausführungen und Zubehör → www.sick.com/LBV3xx

Technische Daten im Detail

Merkmale

| | |
|--------------------------|----------------------------------|
| Medium | Schüttgüter |
| Erfassungsart | Grenzstand |
| Sondenart | Stabsonde |
| Sondenlänge | 900 mm |
| Prozessdruck | -1 bar ... 16 bar |
| Prozesstemperatur | -50 °C ... +250 °C ¹⁾ |
| Füllgutdichte | ≥ 0,02 g/cm ³ |

¹⁾ Temperaturbereich mit Temperaturzwischenstück.

Performance

| | |
|-------------------------------------|--|
| Genauigkeit des Messelements | ± 10 mm |
| Reproduzierbarkeit | ≤ 5 mm |
| Ansprechzeit | 500 ms ¹⁾ 100 ms ²⁾ |
| MTBF | 4,17*10 ⁶ h |

¹⁾ Bei Bedeckung.

²⁾ Bei Freiwerden.

Elektrik

| | |
|------------------------------------|---|
| Kommunikationsschnittstelle | - |
| Versorgungsspannung | 20 V DC ... 72 V DC 20 V AC ... 253 V AC |
| Stromaufnahme | 5 mA ... 30 mA |
| Initialisierungszeit | < 2 s |
| VDE-Schutzklasse 1 | ✓ |
| Anschlussart | M20 x 1,5 |
| Ausgangssignal | Doppelrelais (DPDT) |
| Elektronik | Doppelrelais (DPDT) |
| Hysterese | 10 mm |
| Ausgangsstrom | > 10 µA; < 3A AC, 1A DC |
| Schutzart | IP66 |

IP67

Mechanik

| | |
|------------------------------------|--------------------------------|
| Medienberührende Werkstoffe | Edelstahl 1.4404 / 316L |
| Prozessanschluss | G 1 ½, DIN 3852-A, PN16 / 316L |
| Gehäusematerial | Aluminium |
| Sensormaterial | Edelstahl 316L, 318S |

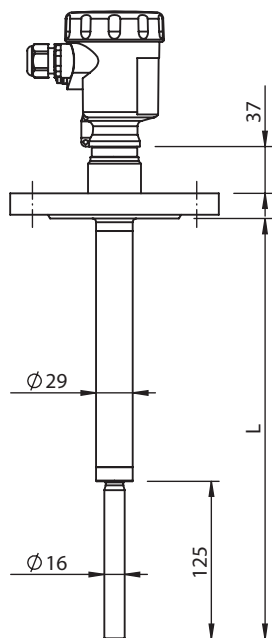
Umgebungsdaten

| | |
|------------------------------------|-------------------|
| Umgebungstemperatur Betrieb | -40 °C ... +70 °C |
| Umgebungstemperatur Lager | -40 °C ... +80 °C |

Klassifikationen

| | |
|-----------------------|----------|
| ECLASS 5.0 | 27273202 |
| ECLASS 5.1.4 | 27273202 |
| ECLASS 6.0 | 27273202 |
| ECLASS 6.2 | 27273202 |
| ECLASS 7.0 | 27273202 |
| ECLASS 8.0 | 27273202 |
| ECLASS 8.1 | 27273202 |
| ECLASS 9.0 | 27273202 |
| ECLASS 10.0 | 27273202 |
| ECLASS 11.0 | 27273202 |
| ECLASS 12.0 | 27273106 |
| ETIM 5.0 | EC002654 |
| ETIM 6.0 | EC002654 |
| ETIM 7.0 | EC002654 |
| ETIM 8.0 | EC002654 |
| UNSPSC 16.0901 | 41111938 |

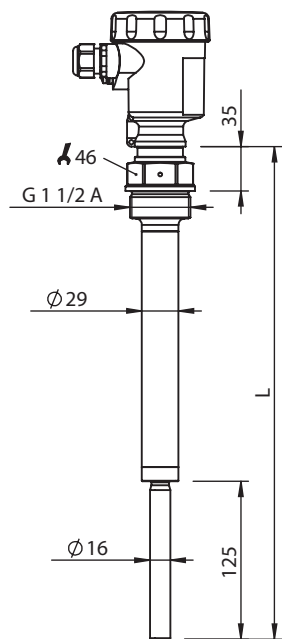
Maßzeichnung LBV331 Flansch



All Maße in mm

Maße in mm

Maßzeichnung LBV331 Gewindeausführung G 1 1/2 A



Alle Maße in mm

Maße in mm

Maßzeichnung LBV331 Gewindeausführung G 1 A



Alle Maße in mm

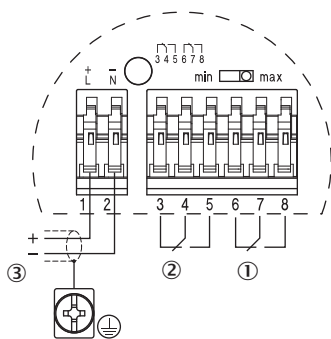
Maße in mm

Maßzeichnung Temperaturzwischenstück



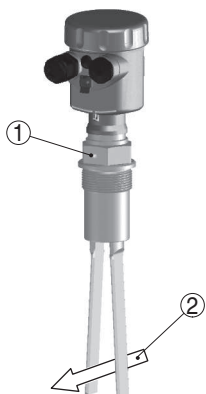
Maße in mm

Anschlussschema Doppel-Relais Anschlussplan



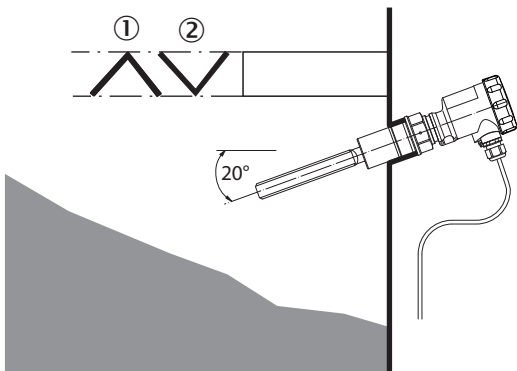
- ① Relaisausgang
- ② Relaisausgang
- ③ Spannungsversorgung

Montagehinweise Strömungsausrichtung der Schwinggabel



- ① Markierung bei Gewindeausführung
- ② Strömungsrichtung

Montagehinweise Horizontaler Einbau



- ① Schutzblech
- ② Konkaves Schutzblech für abrasive Schüttgüter

Empfohlenes Zubehör

Weitere Geräteausführungen und Zubehör → www.sick.com/LBV3xx

| | Kurzbeschreibung | Typ | Artikelnr. |
|---------------------|---|--------------------|------------|
| Befestigungstechnik | | | |
| | <ul style="list-style-type: none">• Beschreibung: Arretierschraubung, Prozessdruck -1 bar ... 16 bar, Prozessanschluss G 2 A, Innengewinde G 1 1/2 A• Material: Edelstahl• Details: Edelstahl 316L | BEF-MU-316G20-ALBV | 5322462 |

SICK AUF EINEN BLICK

SICK ist einer der führenden Hersteller von intelligenten Sensoren und Sensorlösungen für industrielle Anwendungen. Ein einzigartiges Produkt- und Dienstleistungsspektrum schafft die perfekte Basis für sicheres und effizientes Steuern von Prozessen, für den Schutz von Menschen vor Unfällen und für die Vermeidung von Umweltschäden.

Wir verfügen über umfassende Erfahrung in vielfältigen Branchen und kennen ihre Prozesse und Anforderungen. So können wir mit intelligenten Sensoren genau das liefern, was unsere Kunden brauchen. In Applikationszentren in Europa, Asien und Nordamerika werden Systemlösungen kundenspezifisch getestet und optimiert. Das alles macht uns zu einem zuverlässigen Lieferanten und Entwicklungspartner.

Umfassende Dienstleistungen runden unser Angebot ab: SICK LifeTime Services unterstützen während des gesamten Maschinenlebenszyklus und sorgen für Sicherheit und Produktivität.

Das ist für uns „Sensor Intelligence.“

WELTWEIT IN IHRER NÄHE:

Ansprechpartner und weitere Standorte → www.sick.com