



# LBR-IJCFABOHAAX

LBR SicWave

FÜLLSTANDSENSOREN

**SICK**  
Sensor Intelligence.



### Bestellinformationen

Typ	Artikelnr.
LBR-IJCFABOHAAX	6078023

Weitere Geräteausführungen und Zubehör → [www.sick.com/LBR\\_SicWave](http://www.sick.com/LBR_SicWave)



### Technische Daten im Detail

#### Merkmale

<b>Medium</b>	Schüttgüter
<b>Erfassungsart</b>	Kontinuierlich
<b>Sondenart</b>	Metallgefaste Linsenantenne mit Spülanschluss aus PEEK
<b>Frequenzband</b>	W-Band (innerhalb von 75 ... 85 GHz)
<b>Messbereich</b>	Bis zu 120 m (393.7 ft), empfohlener Messbereich bei Ausführung Gewinde mit integrierter Hornantenne bis 20m (65.62ft)
<b>Abstrahlwinkel</b>	4° <sup>1)</sup>
<b>Prozessdruck</b>	-1 bar ... 3 bar (-100 kPa ... 300 kPa / -14,5 psig ... 43,5 psig)
<b>Prozesstemperatur</b>	-40 °C ... +200 °C
<b>ATEX-Zulassung</b>	IEC Ex db IIC T6...T1, Ga/Gb, Gb, IEC Ex ta, ta/tb, ta/tc, tb IIIC T* Da, Da/Db, Da/Dc, Db
<b>Baumusterprüfung</b>	IECEX KIWA 20.0015X, IECEX KIWA 20.0016X
<b>RoHS-Zertifikat</b>	✓
<b>HART</b>	✓
<b>Anzeige</b>	Eingebaut
<b>Bedienelement</b>	Tasten-Bedienung

<sup>1)</sup> Außerhalb des angegebenen Abstrahlwinkels hat die Energie des Radarsignals einen um 50 % (-3 dB) abgesenkten Pegel.

#### Performance

<b>Genauigkeit des Messelements</b>	≤ 5 mm <sup>1)</sup>
<b>Nichtwiederholbarkeit</b>	≤ 1 mm
<b>Messauflösung digital</b>	< 1 mm
<b>Messauflösung analog</b>	0,3 µA
<b>Temperaturdrift Digitalausgang</b>	≤ 3 mm / 10 K, max. 10 mm

<sup>1)</sup> Messdistanz > 0,25 m/0.8202 ft.

<sup>2)</sup> Zeitspanne nach sprunghafter Änderung der Messdistanz um max. 2 m bei Schüttgutwendungen, bis das Ausgangssignal zum ersten Mal 90 % seines Behälterwertes angenommen hat (IEC 61298-2).

<b>Temperaturdrift Stromausgang</b>	≤ 0,03 % / 10 K bezogen auf die 16 mA-Spanne bzw. ≤ 0,3 %
<b>Abweichung am Stromausgang durch Digital-Analog-Wandlung</b>	< 15 µA
<b>Messzykluszeit</b>	Ca. 700 ms
<b>Sprungantwortzeit</b>	≤ 3 s <sup>2)</sup>
<b>MTBF</b>	3,37*10 <sup>6</sup> h
<b>Display</b>	✓

<sup>1)</sup> Messdistanz > 0,25 m/0.8202 ft.

<sup>2)</sup> Zeitspanne nach sprunghafter Änderung der Messdistanz um max. 2 m bei Schüttgutwendungen, bis das Ausgangssignal zum ersten Mal 90 % seines Beharungswertes angenommen hat (IEC 61298-2).

## Elektrik

<b>Kommunikationsschnittstelle</b>	HART
<b>Versorgungsspannung</b>	9 V DC ... 30 V DC <sup>1)</sup>
<b>Schutzklasse</b>	I (IEC 61010-1)
<b>Anschlussart</b>	M20 x 1,5 / Kabelverschraubung Messing vernickelt (ø 6 mm - 12 mm)
<b>Ausgangssignal</b>	4 mA ... 20 mA / HART <sup>2)</sup>
<b>Verschmutzungsgrad</b>	4
<b>Schutzart</b>	IP66 / IP68
<b>EMV</b>	EN 61326-1
<b>Anlaufstrom</b>	< 3,6 mA
<b>Überspannungskategorie</b>	III (IEC 61010-1)
<b>Kurzschlusschutz</b>	✓
<b>Potenzialtrennung</b>	✓

<sup>1)</sup> Alle Anschlüsse sind verpolsicher. Alle Ausgänge sind überlast- und kurzschlussgeschützt.

<sup>2)</sup> Bereich des Ausgangssignals: 3,8 mA ... 20,5 mA / HART (Werkseinstellung); Fehlerstrom < 3,6 mA bzw. 22 mA.

## Mechanik

<b>Prozessanschluss</b>	Flansch DN 80 PN 16 Form B, DIN 316 / 316L
<b>Gehäusematerial</b>	Aluminium
<b>Gehäusedesign</b>	Einkammergehäuse
<b>Dichtungsmaterial</b>	FKM (SHS FPM 70C3 GLT)
<b>Antennenmaterial</b>	PEEK

## Umgebungsdaten

<b>Umgebungstemperatur Betrieb</b>	-40 °C ... +80 °C
<b>Umgebungstemperatur Lager</b>	-40 °C ... +80 °C

## Zertifikate

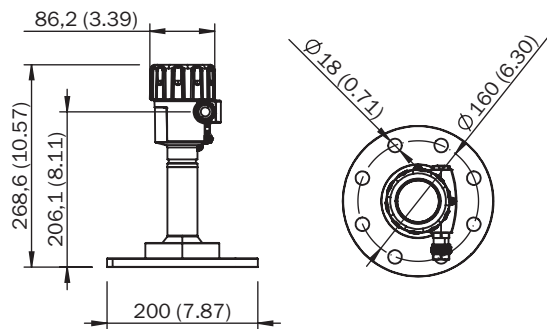
<b>EU declaration of conformity</b>	✓
<b>UK declaration of conformity</b>	✓
<b>ACMA declaration of conformity</b>	✓
<b>China RoHS</b>	✓
<b>FDA certificate</b>	✓
<b>IECEX certificate</b>	✓

<b>cCSAus certificate</b>	✓
<b>Food contact material manufacturer declaration</b>	✓

### Klassifikationen

<b>ECLASS 5.0</b>	27200505
<b>ECLASS 5.1.4</b>	27200505
<b>ECLASS 6.0</b>	27200505
<b>ECLASS 6.2</b>	27200505
<b>ECLASS 7.0</b>	27200505
<b>ECLASS 8.0</b>	27200505
<b>ECLASS 8.1</b>	27200505
<b>ECLASS 9.0</b>	27200505
<b>ECLASS 10.0</b>	27270807
<b>ECLASS 11.0</b>	27270807
<b>ECLASS 12.0</b>	27274501
<b>ETIM 5.0</b>	EC001447
<b>ETIM 6.0</b>	EC001447
<b>ETIM 7.0</b>	EC001447
<b>ETIM 8.0</b>	EC001447
<b>UNSPSC 16.0901</b>	41111950

Maßeinheit: mm (inch), Dezimaltrennzeichen: Punkt



Maße in mm  
LBR-xxCFABOHAAX

## SICK AUF EINEN BLICK

SICK ist einer der führenden Hersteller von intelligenten Sensoren und Sensorlösungen für industrielle Anwendungen. Ein einzigartiges Produkt- und Dienstleistungsspektrum schafft die perfekte Basis für sicheres und effizientes Steuern von Prozessen, für den Schutz von Menschen vor Unfällen und für die Vermeidung von Umweltschäden.

Wir verfügen über umfassende Erfahrung in vielfältigen Branchen und kennen ihre Prozesse und Anforderungen. So können wir mit intelligenten Sensoren genau das liefern, was unsere Kunden brauchen. In Applikationszentren in Europa, Asien und Nordamerika werden Systemlösungen kundenspezifisch getestet und optimiert. Das alles macht uns zu einem zuverlässigen Lieferanten und Entwicklungspartner.

Umfassende Dienstleistungen runden unser Angebot ab: SICK LifeTime Services unterstützen während des gesamten Maschinenlebenszyklus und sorgen für Sicherheit und Produktivität.

**Das ist für uns „Sensor Intelligence.“**

## WELTWEIT IN IHRER NÄHE:

Ansprechpartner und weitere Standorte → [www.sick.com](http://www.sick.com)