



UC12-1223E

UC12

ULTRASCHALL-DISTANZSENSOREN

SICK
Sensor Intelligence.



Bestellinformationen

Typ	Artikelnr.
UC12-1223E	6077703

Weitere Geräteausführungen und Zubehör → www.sick.com/UC12



Technische Daten im Detail

Merkmale

Betriebsreichweite, Grenzreichweite	55 mm ... 250 mm, 350 mm
Messobjekt	Natürliche Objekte
Auflösung	≥ 0,1 mm
Wiederholpräzision	± 0,15 % ¹⁾
Messgenauigkeit	± 1 % ²⁾
Temperaturkompensation	✓
Ansprechzeit	30 ms
Schaltfrequenz	25 Hz
Ausgabezeit	8 ms
Ultraschallfrequenz (typisch)	500 kHz
Erfassungsbereich (typisch)	Siehe Diagramme
Zusatzfunktion	Einstellbare Betriebsmodi: Distanz zu Objekt (DtO)/Schaltfenster (Wnd)/Objekt zwischen Sensor und Hintergrund (ObSB), einlernbarer Digitalausgang, Teach-in-Taste/n (deaktivierbar), Zurücksetzen auf Werkseinstellungen

¹⁾ Bezogen auf den aktuellen Messwert, minimaler Wert ≥ Auflösung.

²⁾ Bezogen auf den aktuellen Messwert.

Schnittstellen

IO-Link		✓, IO-Link V1.1
	Funktion	Prozessdaten, Parametrierung, Diagnose, Datenhaltung
Digitalausgang	Anzahl	2 ¹⁾
	Art	Gegentakt: PNP/NPN
	Funktion	Antivalente Digitalausgänge (Q, \bar{Q})

¹⁾ Gegentakt: PNP/NPN HIGH = U_V - (< 0,6 V) / LOW < 0,6 V.

Maximaler Ausgangsstrom I_A	≤ 100 mA
Hysterese	2 mm

¹⁾ Gegentakt: PNP/NPN HIGH = $U_V - (< 0,6 \text{ V}) / \text{LOW} < 0,6 \text{ V}$.

Elektrik

Versorgungsspannung U_B	DC 10 V ... 30 V ¹⁾
Leistungsaufnahme	≤ 1,2 W ²⁾
Initialisierungszeit	< 300 ms
Anzeige	1 x LED
Schutzart	IP65 / IP67
Schutzklasse	III

¹⁾ Grenzwerte, verpolsicher. Betrieb in kurzschlussgeschütztem Netz: max. 8 A.

²⁾ Ohne Last.

Mechanik

Abmessungen (B x H x T)	15 mm x 48,8 mm x 43,5 mm
Bauform	Quaderförmig
Sendeaustritt	Gerade
Gehäusematerial	Metall (Zinkdruckguss, Ultraschallwandler: Polyurethanschaum, Epoxidharz mit Glasanteilen)
Gewicht	75 g
Anschlussart	Stecker, M12, 4-polig

Umgebungsdaten

Umgebungstemperatur Betrieb	-25 °C ... +70 °C
Umgebungstemperatur Lager	-40 °C ... +85 °C

Zertifikate

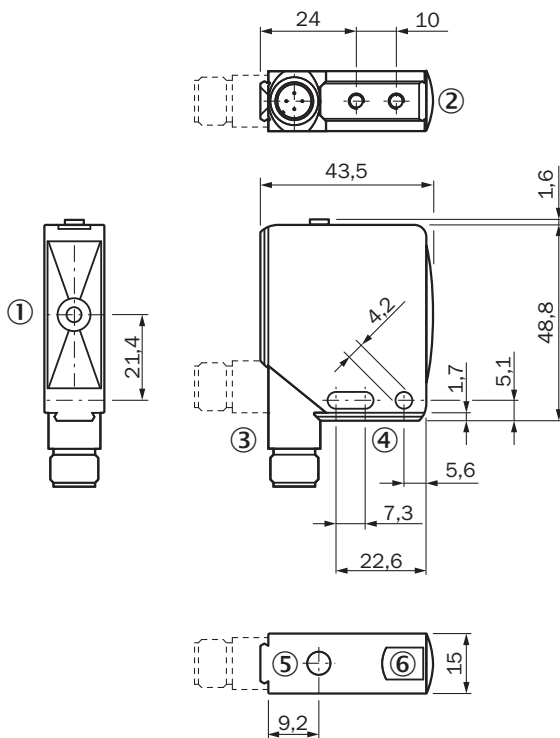
EU declaration of conformity	✓
UK declaration of conformity	✓
ACMA declaration of conformity	✓
Moroccan declaration of conformity	✓
China RoHS	✓
cULus certificate	✓
Information according to Art. 3 of Data Act (Regulation EU 2023/2854)	✓

Klassifikationen

ECLASS 5.0	27270804
ECLASS 5.1.4	27270804
ECLASS 6.0	27270804
ECLASS 6.2	27270804
ECLASS 7.0	27270804
ECLASS 8.0	27270804
ECLASS 8.1	27270804

ECLASS 9.0	27270804
ECLASS 10.0	27270804
ECLASS 11.0	27270804
ECLASS 12.0	27272806
ETIM 5.0	EC001846
ETIM 6.0	EC001846
ETIM 7.0	EC001846
ETIM 8.0	EC001846
UNSPSC 16.0901	41111960

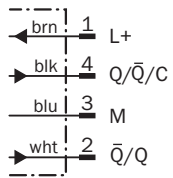
Maßzeichnung



Maße in mm

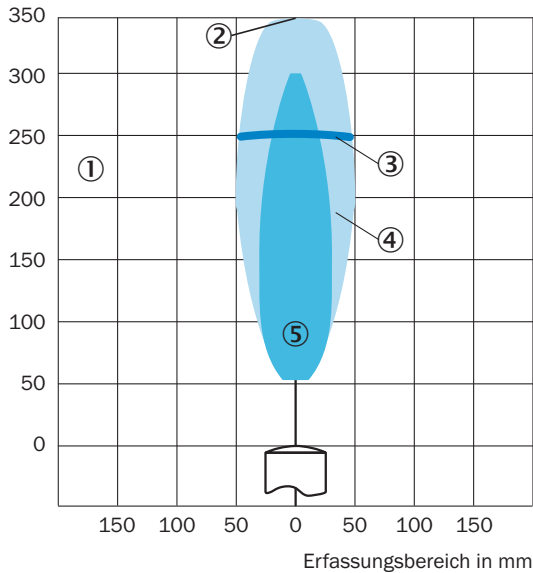
- ① Sende- und Empfangsachse
- ② Befestigungsgewinde M4, 4 mm tief
- ③ Anschluss
- ④ Befestigungsbohrung
- ⑤ Bedienelemente
- ⑥ Statusanzeige Digitalausgang (orange) und Power on (grün)

Anschlussschema



Erfassungsbereich UC12-12

Erfassungsbereich in mm





- ① Detektionsbereich in mm (inch)
- ② Erfassungsbereich abhängig von Reflexionseigenschaften, Größe und Ausrichtung des Objekts
- ③ Grenzreichweite
- ④ Betriebsreichweite
- ⑤ Beispielobjekt: ausgerichtete Platte 10 mm x 10 mm
- ⑥ Beispielobjekt: Rundstab mit einem Durchmesser von 10 mm

Empfohlenes Zubehör

Weitere Geräteausführungen und Zubehör → www.sick.com/UC12

	Kurzbeschreibung	Typ	Artikelnr.
Befestigungstechnik			
	<ul style="list-style-type: none"> • Beschreibung: Befestigungswinkel, klein • Material: Edelstahl • Details: Edelstahl • Lieferumfang: Inkl. Befestigungsmaterial • Geeignet für: W11-2, W12-3, W16 	BEF-WK-W12	2012938

	Kurzbeschreibung	Typ	Artikelnr.
Steckverbinder und Leitungen			
	<ul style="list-style-type: none"> • Beschreibung: Sensor-/Aktor-Leitung, ungeschirmt • Anschlussart Kopf A: Dose, M12, 4-polig, gerade, A-codiert • Anschlussart Kopf B: Offenes Leitungsende • Signalart: Sensor-/Aktor-Leitung • Leitung: 2 m, 4-adrig, PVC • Einsatzbereich: Unbelastete Zonen, Chemikalienbereich 	YF2A14-020V-B3XLEAX	2096234
	<ul style="list-style-type: none"> • Beschreibung: Sensor-/Aktor-Leitung, ungeschirmt • Anschlussart Kopf A: Dose, M12, 4-polig, gerade, A-codiert • Anschlussart Kopf B: Offenes Leitungsende • Signalart: Sensor-/Aktor-Leitung • Leitung: 0,6 m, 4-adrig, PVC • Einsatzbereich: Unbelastete Zonen, Chemikalienbereich 	YF2A14-C60VB3XLEAX	2145707
	<ul style="list-style-type: none"> • Beschreibung: Sensor-/Aktor-Leitung, ungeschirmt • Anschlussart Kopf A: Dose, M12, 4-polig, gerade, A-codiert • Anschlussart Kopf B: Offenes Leitungsende • Signalart: Sensor-/Aktor-Leitung • Leitung: 1 m, 4-adrig, PVC • Einsatzbereich: Unbelastete Zonen, Chemikalienbereich 	YF2A14-010V-B3XLEAX	2145708

SICK AUF EINEN BLICK

SICK ist einer der führenden Hersteller von intelligenten Sensoren und Sensorlösungen für industrielle Anwendungen. Ein einzigartiges Produkt- und Dienstleistungsspektrum schafft die perfekte Basis für sicheres und effizientes Steuern von Prozessen, für den Schutz von Menschen vor Unfällen und für die Vermeidung von Umweltschäden.

Wir verfügen über umfassende Erfahrung in vielfältigen Branchen und kennen ihre Prozesse und Anforderungen. So können wir mit intelligenten Sensoren genau das liefern, was unsere Kunden brauchen. In Applikationszentren in Europa, Asien und Nordamerika werden Systemlösungen kundenspezifisch getestet und optimiert. Das alles macht uns zu einem zuverlässigen Lieferanten und Entwicklungspartner.

Umfassende Dienstleistungen runden unser Angebot ab: SICK LifeTime Services unterstützen während des gesamten Maschinenlebenszyklus und sorgen für Sicherheit und Produktivität.

Das ist für uns „Sensor Intelligence.“

WELTWEIT IN IHRER NÄHE:

Ansprechpartner und weitere Standorte → www.sick.com