



# UC12-1123E

UC12

ULTRASCHALL-DISTANZSENSOREN

**SICK**  
Sensor Intelligence.



### Bestellinformationen

Typ	Artikelnr.
UC12-1123E	6077702

Weitere Geräteausführungen und Zubehör → [www.sick.com/UC12](http://www.sick.com/UC12)



### Technische Daten im Detail

#### Merkmale

<b>Betriebsreichweite, Grenzreichweite</b>	20 mm ... 150 mm, 250 mm
<b>Messobjekt</b>	Natürliche Objekte
<b>Auflösung</b>	≥ 0,1 mm
<b>Wiederholpräzision</b>	± 0,15 % <sup>1)</sup>
<b>Messgenauigkeit</b>	± 1 % <sup>2)</sup>
<b>Temperaturkompensation</b>	✓
<b>Ansprechzeit</b>	30 ms
<b>Schaltfrequenz</b>	25 Hz
<b>Ausgabezeit</b>	8 ms
<b>Ultraschallfrequenz (typisch)</b>	380 kHz
<b>Erfassungsbereich (typisch)</b>	Siehe Diagramme
<b>Zusatzfunktion</b>	Einstellbare Betriebsmodi: Distanz zu Objekt (DtO)/Schaltfenster (Wnd)/Objekt zwischen Sensor und Hintergrund (ObSB), einlernbarer Digitalausgang, Teach-in-Taste/n (deaktivierbar), Zurücksetzen auf Werkseinstellungen

<sup>1)</sup> Bezogen auf den aktuellen Messwert, minimaler Wert ≥ Auflösung.

<sup>2)</sup> Bezogen auf den aktuellen Messwert.

#### Schnittstellen

<b>IO-Link</b>	Funktion	✓ , IO-Link V1.1
		Prozessdaten, Parametrierung, Diagnose, Datenhaltung
<b>Digitalausgang</b>	Anzahl	2 <sup>1)</sup>
	Art	Gegentakt: PNP/NPN
	Funktion	Antivalente Digitalausgänge (Q, $\bar{Q}$ )

<sup>1)</sup> Gegentakt: PNP/NPN HIGH =  $U_V$  - (< 0,6 V) / LOW < 0,6 V.

Maximaler Ausgangsstrom $I_A$	$\leq 500 \text{ mA}$
<b>Hysterese</b>	2 mm

<sup>1)</sup> Gegentakt: PNP/NPN HIGH =  $U_V - (< 0,6 \text{ V}) / \text{LOW} < 0,6 \text{ V}$ .

## Elektrik

<b>Versorgungsspannung <math>U_B</math></b>	DC 10 V ... 30 V <sup>1)</sup>
<b>Leistungsaufnahme</b>	$\leq 1,2 \text{ W}$ <sup>2)</sup>
<b>Initialisierungszeit</b>	< 300 ms
<b>Anzeige</b>	1 x LED
<b>Schutzart</b>	IP65 / IP67
<b>Schutzklasse</b>	III

<sup>1)</sup> Grenzwerte, verpolsicher. Betrieb in kurzschlussgeschütztem Netz: max. 8 A.

<sup>2)</sup> Ohne Last.

## Mechanik

<b>Abmessungen (B x H x T)</b>	15 mm x 48,8 mm x 43,5 mm
<b>Bauform</b>	Quaderförmig
<b>Sendeaustritt</b>	Gerade
<b>Gehäusematerial</b>	Metall (Zinkdruckguss, Ultraschallwandler: Polyurethanschaum, Epoxidharz mit Glasanteilen)
<b>Gewicht</b>	75 g
<b>Anschlussart</b>	Stecker, M12, 4-polig

## Umgebungsdaten

<b>Umgebungstemperatur Betrieb</b>	-25 °C ... +70 °C
<b>Umgebungstemperatur Lager</b>	-40 °C ... +85 °C

## Zertifikate

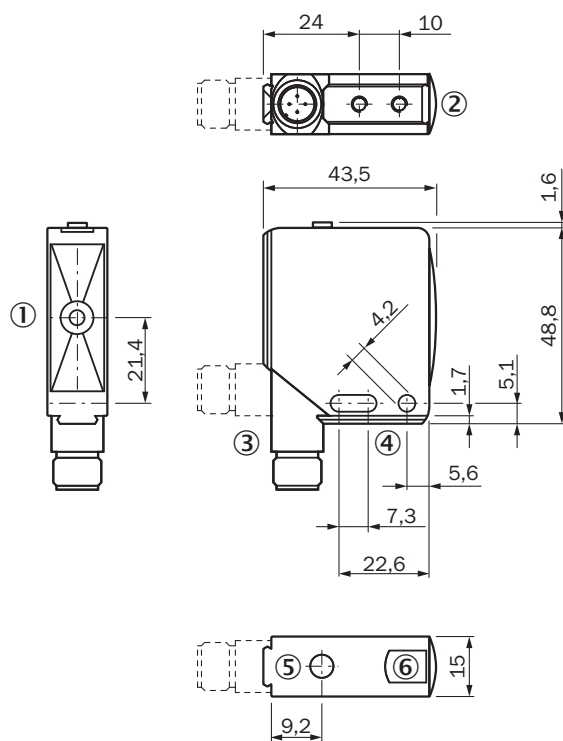
<b>EU declaration of conformity</b>	✓
<b>UK declaration of conformity</b>	✓
<b>ACMA declaration of conformity</b>	✓
<b>Moroccan declaration of conformity</b>	✓
<b>China RoHS</b>	✓
<b>cULus certificate</b>	✓
<b>Information according to Art. 3 of Data Act (Regulation EU 2023/2854)</b>	✓

## Klassifikationen

<b>ECLASS 5.0</b>	27270804
<b>ECLASS 5.1.4</b>	27270804
<b>ECLASS 6.0</b>	27270804
<b>ECLASS 6.2</b>	27270804
<b>ECLASS 7.0</b>	27270804
<b>ECLASS 8.0</b>	27270804
<b>ECLASS 8.1</b>	27270804

<b>ECLASS 9.0</b>	27270804
<b>ECLASS 10.0</b>	27270804
<b>ECLASS 11.0</b>	27270804
<b>ECLASS 12.0</b>	27272806
<b>ETIM 5.0</b>	EC001846
<b>ETIM 6.0</b>	EC001846
<b>ETIM 7.0</b>	EC001846
<b>ETIM 8.0</b>	EC001846
<b>UNSPSC 16.0901</b>	41111960

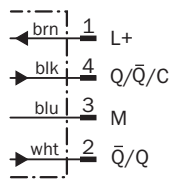
### Maßzeichnung



Maße in mm

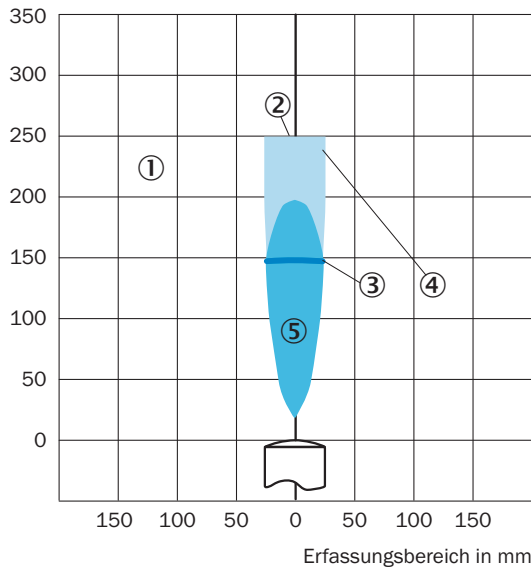
- ① Sende- und Empfangsachse
- ② Befestigungsgewinde M4, 4 mm tief
- ③ Anschluss
- ④ Befestigungsbohrung
- ⑤ Bedienelemente
- ⑥ Statusanzeige Digitalausgang (orange) und Power on (grün)

## Anschlussschema



## Erfassungsbereich UC12-11


Erfassungsbereich in mm





- ① Detektionsbereich in mm (inch)
- ② Erfassungsbereich abhängig von Reflexionseigenschaften, Größe und Ausrichtung des Objekts
- ③ Grenzreichweite
- ④ Betriebsreichweite
- ⑤ Beispielobjekt: ausgerichtete Platte 10 mm x 10 mm
- ⑥ Beispielobjekt: Rundstab mit einem Durchmesser von 10 mm

## Empfohlenes Zubehör

Weitere Geräteausführungen und Zubehör → [www.sick.com/UC12](http://www.sick.com/UC12)

	Kurzbeschreibung	Typ	Artikelnr.
Befestigungstechnik			
	<ul style="list-style-type: none"> <li>• <b>Beschreibung:</b> Befestigungswinkel, klein</li> <li>• <b>Material:</b> Edelstahl</li> <li>• <b>Details:</b> Edelstahl</li> <li>• <b>Lieferumfang:</b> Inkl. Befestigungsmaterial</li> <li>• <b>Geeignet für:</b> W11-2, W12-3, W16</li> </ul>	BEF-WK-W12	2012938

	Kurzbeschreibung	Typ	Artikelnr.
Steckverbinder und Leitungen			
	<ul style="list-style-type: none"> <li>• <b>Beschreibung:</b> Sensor-/Aktor-Leitung, ungeschirmt</li> <li>• <b>Anschlussart Kopf A:</b> Dose, M12, 4-polig, gerade, A-codiert</li> <li>• <b>Anschlussart Kopf B:</b> Offenes Leitungsende</li> <li>• <b>Signalart:</b> Sensor-/Aktor-Leitung</li> <li>• <b>Leitung:</b> 2 m, 4-adrig, PVC</li> <li>• <b>Einsatzbereich:</b> Unbelastete Zonen, Chemikalienbereich</li> </ul>	YF2A14-020V-B3XLEAX	2096234
	<ul style="list-style-type: none"> <li>• <b>Beschreibung:</b> Sensor-/Aktor-Leitung, ungeschirmt</li> <li>• <b>Anschlussart Kopf A:</b> Dose, M12, 4-polig, gerade, A-codiert</li> <li>• <b>Anschlussart Kopf B:</b> Offenes Leitungsende</li> <li>• <b>Signalart:</b> Sensor-/Aktor-Leitung</li> <li>• <b>Leitung:</b> 0,6 m, 4-adrig, PVC</li> <li>• <b>Einsatzbereich:</b> Unbelastete Zonen, Chemikalienbereich</li> </ul>	YF2A14-C60VB3XLEAX	2145707
	<ul style="list-style-type: none"> <li>• <b>Beschreibung:</b> Sensor-/Aktor-Leitung, ungeschirmt</li> <li>• <b>Anschlussart Kopf A:</b> Dose, M12, 4-polig, gerade, A-codiert</li> <li>• <b>Anschlussart Kopf B:</b> Offenes Leitungsende</li> <li>• <b>Signalart:</b> Sensor-/Aktor-Leitung</li> <li>• <b>Leitung:</b> 1 m, 4-adrig, PVC</li> <li>• <b>Einsatzbereich:</b> Unbelastete Zonen, Chemikalienbereich</li> </ul>	YF2A14-010V-B3XLEAX	2145708

## SICK AUF EINEN BLICK

SICK ist einer der führenden Hersteller von intelligenten Sensoren und Sensorlösungen für industrielle Anwendungen. Ein einzigartiges Produkt- und Dienstleistungsspektrum schafft die perfekte Basis für sicheres und effizientes Steuern von Prozessen, für den Schutz von Menschen vor Unfällen und für die Vermeidung von Umweltschäden.

Wir verfügen über umfassende Erfahrung in vielfältigen Branchen und kennen ihre Prozesse und Anforderungen. So können wir mit intelligenten Sensoren genau das liefern, was unsere Kunden brauchen. In Applikationszentren in Europa, Asien und Nordamerika werden Systemlösungen kundenspezifisch getestet und optimiert. Das alles macht uns zu einem zuverlässigen Lieferanten und Entwicklungspartner.

Umfassende Dienstleistungen runden unser Angebot ab: SICK LifeTime Services unterstützen während des gesamten Maschinenlebenszyklus und sorgen für Sicherheit und Produktivität.

**Das ist für uns „Sensor Intelligence.“**

## WELTWEIT IN IHRER NÄHE:

Ansprechpartner und weitere Standorte → [www.sick.com](http://www.sick.com)