



LFC-XXSBTM

LFC

FÜLLSTANDSENSOREN

SICK
Sensor Intelligence.



Bestellinformationen

Typ	Artikelnr.
LFC-XXSBTM	6077490

Weitere Geräteausführungen und Zubehör → www.sick.com/LFC



Technische Daten im Detail

Merkmale

Medium	Flüssigkeiten
Erfassungsart	Grenzstand
Prozessdruck	-1 bar ... 25 bar
Prozesstemperatur	-20 °C ... +100 °C ¹⁾

¹⁾ +135 °C für max. 1 h.

Performance

Reproduzierbarkeit	± 1 mm
Ansprechzeit	500 ms
Dielektrizitätskonstante	≥ 2
MTBF	7,3*10 ⁶ h

Elektrik

Kommunikationsschnittstelle	IO-Link
Versorgungsspannung	12 V DC ... 35 V DC ¹⁾
Restwelligkeit	≤ 5 V _{SS}
Stromaufnahme	≤ 10 mA
Schutzklasse	III
Anschlussart	Rundsteckverbinder M12 x 1, 4-polig
Ausgangssignal	2 x PNP/NPN, IO-Link
Leistungsaufnahme	≤ 0,1 W
Verschmutzungsgrad	4

¹⁾ Alle Anschlüsse sind verpolsicher. Alle Ausgänge sind überlast- und kurzschlussgeschützt.

²⁾ NEMA Type 6P.

Induktive Last	≤ 0,5 H
Kapazitive Last	100 nF
Schutzart	IP66 IP67 IP69 ²⁾
Überspannungskategorie	I
Laststrom	≤ 250 mA (Ausgang dauerkurzschlussfest)
Spannungsabfall	< 3 V
Schaltspannung	< 34 V DC
Sperrstrom	< 10 µA
EMV	EN 61326-1

¹⁾ Alle Anschlüsse sind verpolsicher. Alle Ausgänge sind überlast- und kurzschlussgeschützt.

²⁾ NEMA Type 6P.

Mechanik

Medienberührende Werkstoffe	PEEK ¹⁾
Prozessanschluss	G ½", DIN 3852-A / 316L
Gehäusematerial	Edelstahl 1.4404 / 316L, Kunststoff (Valox®)
Dichtungsmaterial	NBR (Stecker)

¹⁾ Sensorspitze PEEK, poliert.

Umgebungsdaten

Umgebungstemperatur Betrieb	-40 °C ... +70 °C
Umgebungstemperatur Lager	-40 °C ... +80 °C

Klassifikationen

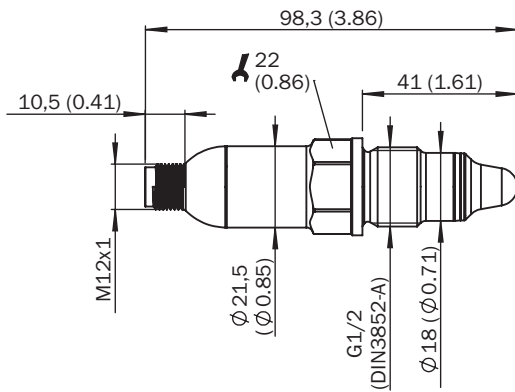
ECLASS 5.0	27273290
ECLASS 5.1.4	27273290
ECLASS 6.0	27273290
ECLASS 6.2	27273290
ECLASS 7.0	27273290
ECLASS 8.0	27273290
ECLASS 8.1	27273290
ECLASS 9.0	27273290
ECLASS 10.0	27273290
ECLASS 11.0	27273290
ECLASS 12.0	27200503
ETIM 5.0	EC002654
ETIM 6.0	EC002654
ETIM 7.0	EC002654
ETIM 8.0	EC002654
UNSPSC 16.0901	41111950

Zertifikate

EU declaration of conformity	✓
-------------------------------------	---

UK declaration of conformity	✓
ACMA declaration of conformity	✓
FDA certificate	✓
cULus certificate	✓
cCSAus certificate	✓
IO-Link certificate	✓
Food contact material manufacturer declaration	✓
Information according to Art. 3 of Data Act (Regulation EU 2023/2854)	✓

Prozessanschluss G 1/2" PN 25, DIN 3852-A / 316L, Maßeinheit: mm (inch), Dezimaltrennzeichen: Punkt



Maße in mm

SICK AUF EINEN BLICK

SICK ist einer der führenden Hersteller von intelligenten Sensoren und Sensorlösungen für industrielle Anwendungen. Ein einzigartiges Produkt- und Dienstleistungsspektrum schafft die perfekte Basis für sicheres und effizientes Steuern von Prozessen, für den Schutz von Menschen vor Unfällen und für die Vermeidung von Umweltschäden.

Wir verfügen über umfassende Erfahrung in vielfältigen Branchen und kennen ihre Prozesse und Anforderungen. So können wir mit intelligenten Sensoren genau das liefern, was unsere Kunden brauchen. In Applikationszentren in Europa, Asien und Nordamerika werden Systemlösungen kundenspezifisch getestet und optimiert. Das alles macht uns zu einem zuverlässigen Lieferanten und Entwicklungspartner.

Umfassende Dienstleistungen runden unser Angebot ab: SICK LifeTime Services unterstützen während des gesamten Maschinenlebenszyklus und sorgen für Sicherheit und Produktivität.

Das ist für uns „Sensor Intelligence.“

WELTWEIT IN IHRER NÄHE:

Ansprechpartner und weitere Standorte → www.sick.com