



LFR-ICTTDAJHKAX

LFR SicWave

FÜLLSTANDSENSOREN

SICK
Sensor Intelligence.



Bestellinformationen

Typ	Artikelnr.
LFR-ICTTDAJHKAX	6077140

Weitere Geräteausführungen und Zubehör → www.sick.com/LFR_SicWave

Abbildung kann abweichen



Technische Daten im Detail

Merkmale

Medium	Flüssigkeiten
Erfassungsart	Kontinuierlich
Sondenart	Gewinde mit integrierter Hornantenne aus PEEK
Frequenzband	W-Band (innerhalb von 75 ... 85 GHz)
Messbereich	Bis 20 m (65.62 ft)
Abstrahlwinkel	7° ¹⁾
Prozessdruck	-1 bar ... 20 bar (-100 kPa ... 2000 kPa / -14,5 psig ... 290,1 psig)
Prozesstemperatur	-40 °C ... +130 °C
ATEX-Zulassung	IEC Ex ia IIC T6...T1, Ga, Gb, Gc
Baumusterprüfung	IECEX KIWA 20.0014X
RoHS-Zertifikat	✓
HART	✓
Anzeige	Eingebaut
Bedienelement	Tasten-Bedienung

¹⁾ Außerhalb des angegebenen Abstrahlwinkels hat die Energie des Radarsignals einen um 50 % (-3 dB) abgesenkten Pegel.

Performance

Genauigkeit des Messelements	≤ 1 mm ¹⁾
Nichtwiederholbarkeit	≤ 1 mm
Messauflösung digital	< 1 mm
Messauflösung analog	0,3 µA
Temperaturdrift Digitalausgang	≤ 3 mm / 10 K, max. 10 mm
Temperaturdrift Stromausgang	≤ 0,03 % / 10 K bezogen auf die 16 mA-Spanne bzw. ≤ 0,3 %

¹⁾ Messdistanz > 0,25 m/0.8202 ft.

²⁾ Zeitspanne nach sprunghafter Änderung der Messdistanz um max. 2 m bei Schüttgutwendungen, bis das Ausgangssignal zum ersten Mal 90 % seines Behälterwertes angenommen hat (IEC 61298-2).

Abweichung am Stromausgang durch Digital-Analog-Wandlung	< 15 µA
Messzykluszeit	Ca. 700 ms
Sprungantwortzeit	≤ 3 s ²⁾
MTBF	3,37*10 ⁶ h
Display	✓

¹⁾ Messdistanz > 0,25 m/0.8202 ft.

²⁾ Zeitspanne nach sprunghafter Änderung der Messdistanz um max. 2 m bei Schüttgutwendungen, bis das Ausgangssignal zum ersten Mal 90 % seines Behälterwertes angenommen hat (IEC 61298-2).

Elektrik

Kommunikationsschnittstelle	HART
Versorgungsspannung	12 V DC ... 35 V DC, 18 V DC ... 35 V DC mit eingeschalteter Beleuchtung ¹⁾
Schutzklasse	III (IEC 61010-1)
Anschlussart	½" NPT / Kabelverschraubung PA (ø 5 mm - 9 mm)
Ausgangssignal	4 mA ... 20 mA / HART ²⁾
Verschmutzungsgrad	4
Schutzart	IP67 / IP67
EMV	EN 61326-1
Anlaufstrom	< 3,6 mA
Überspannungskategorie	III (IEC 61010-1)
Kurzschlusschutz	✓

¹⁾ Alle Anschlüsse sind verpolsicher. Alle Ausgänge sind überlast- und kurzschlussgeschützt.

²⁾ Bereich des Ausgangssignals: 3,8 mA ... 20,5 mA / HART (Werkseinstellung); Fehlerstrom < 3,6 mA bzw. 22 mA.

Mechanik

Prozessanschluss	Gewinde 1 ½" NPT PN20, ASME B1.20.1 / 316L
Gehäusematerial	Kunststoff
Gehäusedesign	Einkammergehäuse
Dichtungsmaterial	FKM (SHS FPM 70C3 GLT)
Antennenmaterial	PEEK
Second line of defence	Nicht integriert

Umgebungsdaten

Umgebungstemperatur Betrieb	-40 °C ... +80 °C
Umgebungstemperatur Lager	-40 °C ... +80 °C

Zertifikate

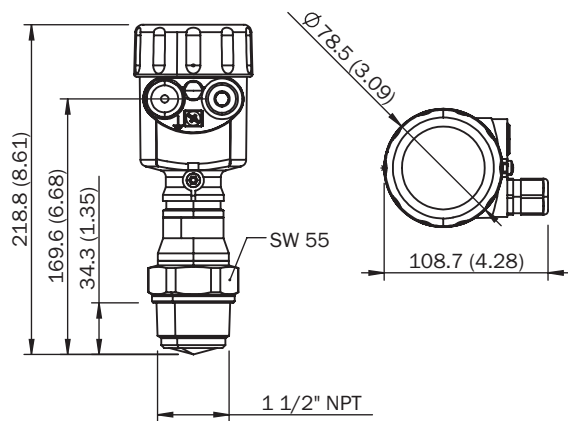
EU declaration of conformity	✓
UK declaration of conformity	✓
ACMA declaration of conformity	✓
China RoHS	✓
FDA certificate	✓
IECEX certificate	✓
cCSAus certificate	✓

Food contact material manufacturer declaration	✓
---	---

Klassifikationen

ECLASS 5.0	27200505
ECLASS 5.1.4	27200505
ECLASS 6.0	27200505
ECLASS 6.2	27200505
ECLASS 7.0	27200505
ECLASS 8.0	27200505
ECLASS 8.1	27200505
ECLASS 9.0	27200505
ECLASS 10.0	27270807
ECLASS 11.0	27270807
ECLASS 12.0	27274501
ETIM 5.0	EC001447
ETIM 6.0	EC001447
ETIM 7.0	EC001447
ETIM 8.0	EC001447
UNSPSC 16.0901	41111950

Maßzeichnung



Maße in mm

SICK AUF EINEN BLICK

SICK ist einer der führenden Hersteller von intelligenten Sensoren und Sensorlösungen für industrielle Anwendungen. Ein einzigartiges Produkt- und Dienstleistungsspektrum schafft die perfekte Basis für sicheres und effizientes Steuern von Prozessen, für den Schutz von Menschen vor Unfällen und für die Vermeidung von Umweltschäden.

Wir verfügen über umfassende Erfahrung in vielfältigen Branchen und kennen ihre Prozesse und Anforderungen. So können wir mit intelligenten Sensoren genau das liefern, was unsere Kunden brauchen. In Applikationszentren in Europa, Asien und Nordamerika werden Systemlösungen kundenspezifisch getestet und optimiert. Das alles macht uns zu einem zuverlässigen Lieferanten und Entwicklungspartner.

Umfassende Dienstleistungen runden unser Angebot ab: SICK LifeTime Services unterstützen während des gesamten Maschinenlebenszyklus und sorgen für Sicherheit und Produktivität.

Das ist für uns „Sensor Intelligence.“

WELTWEIT IN IHRER NÄHE:

Ansprechpartner und weitere Standorte → www.sick.com