



WLL80P-22THY1DZZZZZ1Z1

WLL80

LICHTLEITERSENSOREN

SICK
Sensor Intelligence.



Abbildung kann abweichen



Bestellinformationen

Typ	Artikelnr.
WLL80P-22THY1DZZZZZ1Z1	6076725

im Lieferumfang enthalten: BEF-WLL180 (1)

Weitere Geräteausführungen und Zubehör → www.sick.com/WLL80

Technische Daten im Detail

Merkmale

Gerätetyp	Lichtleiterverstärker	
Gerätetyp Detail	Stand-alone	
Funktionsprinzip Detail	Abhängig von verwendetem Lichtleiterkabel	
Schaltabstand max.	Abhängig von verwendetem Lichtleiterkabel	
Sendestrahl	Lichtsender	LED
	Lichtart	Sichtbares Rotlicht
LED-Kenndaten	Normative Referenz	EN 62471:2008-09 IEC 62471:2006, modifiziert
	LED-Risikogruppenkennzeichnung	Freie Gruppe
	Wellenlänge	660 nm
	Mittlere Lebensdauer	100.000 h bei $T_U = +25 \text{ °C}$
Einstellung	Leitung/Pin	Zur Deaktivierung des Senders und Ausführung der Test-Logik / zur Einstellung des Schaltabstandes / zum Zurücksetzen des Zählers
	Display + Bedientasten	Zur Einstellung von Sensorparameter
Anzeige	LED grün	Betriebsanzeige Statisch an: Power on
	LED gelb 1	Status Schaltausgang 1 Statisch an: Schaltausgang 1 aktiv Statisch aus: Schaltausgang 1 nicht aktiv Blinkend: Ausführung Teach-in / Teach-in Fehler
	LED gelb 2	Status Analogausgang Statisch an: Analogausgang aktiv Statisch aus: Analogausgang nicht aktiv Blinkend: Ausführung Teach-in / Teach-in Fehler

Display	Anzeige von Sensorfunktionen Menüsprachen: Deutsch, Englisch, Chinesisch, Koreanisch, Japanisch
Lieferumfang	Befestigungswinkel BEF-WLL180

Sicherheitstechnische Kenngrößen

MTTF_D	324,1 Jahre
DC_{avg}	0%
T_M (Gebrauchsdauer)	20 Jahre

Kommunikationsschnittstelle

Analog	✓
---------------	---

Elektrik

Versorgungsspannung U_B	12 V DC ... 24 V DC ¹⁾
Restwelligkeit	± 10 % ²⁾
Stromaufnahme	≤ 52 mA ³⁾
Schutzklasse	III
Digitalausgang	
Anzahl	1
Art	Gegentakt: PNP/NPN ⁴⁾
	PNP
	NPN: open collector
Schaltart	Hell-/dunkelschaltend
Signalspannung PNP HIGH/LOW	Ca. U _B -2,5 V / 0 V
Signalspannung NPN HIGH/LOW	Ca. U _B / < 2,5 V
Ausgangsstrom I _{max}	≤ 50 mA
Schutzschaltungen Ausgänge	Verpolsicher
	Überstromfest
	Kurzschlussfest
Ansprechzeit	≤ 16 μs
	≤ 70 μs
	≤ 250 μs
	≤ 500 μs
	≤ 1.000 μs
	≤ 2.000 μs
	≤ 8.000 μs
Schaltfrequenz	31,2 kHz ⁵⁾
	7,1 kHz
	2 kHz
	1 kHz

1) Grenzwerte.

2) Darf U_V-Toleranzen nicht über- oder unterschreiten.

3) Ohne Last.

4) Wählbar über Menü.

5) Bei Hell-Dunkel-Verhältnis 1:1.

	500 Hz
	250 Hz
	62,5 Hz
Zeitfunktion	Einschaltverzögerung, Ausschaltverzögerung, Ein- und Ausschaltverzögerung, Impuls (One Shot), Einschaltverzögerung und Impuls, deaktiviert
Verzögerungszeit	Einstellung über Bedientasten, 0 ms ... 30.000 ms
Analogausgang	
Anzahl	1
Art	4 mA ... 20 mA ($\leq 300 \Omega$) / 0 V ... 10 V ($\geq 10 \text{ k}\Omega$) / 1 V ... 5 V ($\geq 10 \text{ k}\Omega$) / umschaltbar
Auflösung	12 bit
Digitaleingang	
Anzahl	1
Pin-/Ader-Belegung	
Funktion Pin 4 / schwarz (BK)	Analogausgang Q_A (Strom / Spannung wählbar)
Funktion Pin 4 / schwarz (BK) - Detail	Die Pin 4 Funktion des Sensors ist konfigurierbar
Funktion Pin 2 / weiss (WH)	Digitalausgang Q_1
Funktion Pin 2 / weiss (WH) - Detail	Die Pin 2 Funktion des Sensors ist konfigurierbar

¹⁾ Grenzwerte.

²⁾ Darf U_V -Toleranzen nicht über- oder unterschreiten.

³⁾ Ohne Last.

⁴⁾ Wählbar über Menü.

⁵⁾ Bei Hell-Dunkel-Verhältnis 1:1.

Mechanik

Bauform	Quaderförmig
Abmessungen (B x H x T)	10,5 mm x 33,2 mm x 79,9 mm
Anschluss	Stecker M8, 4-polig
Material	
Gehäuse	Kunststoff, PC
Schutzhaube	Kunststoff, PC
Bedientasten	Kunststoff, Kautschuk
Stecker	Metall, Messing vernickelt
Gewicht	Ca. 24 g

Umgebungsdaten

Schutzart	IP54 (EN 60529)
Umgebungstemperatur Betrieb	-25 °C ... +55 °C
Umgebungstemperatur Lager	-40 °C ... +70 °C
Typ. Fremdlichtunempfindlichkeit	Künstliches Licht: $\leq 16.000 \text{ lx}$ Sonnenlicht: $\leq 67.000 \text{ lx}$
Schockfestigkeit	50 g, 11 ms (3 positive und 3 negative Schocks entlang der X-, Y-, Z-Achse, insgesamt 18 Schocks (EN60068-2-27))
Schwingfestigkeit	10 Hz ... 55 Hz (Amplitude 1 mm, 3 x 30 min (EN60068-2-6))
Luftfeuchte	35 % ... 85 %, relative Luftfeuchte (kein Beschlag)
Elektromagnetische Verträglichkeit (EMV)	EN 60947-5-2

Smart Task

Smart Task Bezeichnung	Zähler + Entprellung
Timerfunktion	Deaktiviert Einschaltverzögerung Ausschaltverzögerung Ein- und Ausschaltverzögerung Impuls (One Shot) Einschaltverzögerung und Impuls
Inverter	Ja
Schaltsignal	
Schaltsignal Q _{L1}	Schaltausgang
Schaltsignal Q _{L2}	Schaltausgang

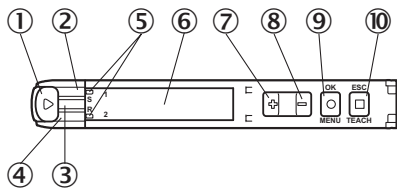
Zertifikate

EU declaration of conformity	✓
UK declaration of conformity	✓
ACMA declaration of conformity	✓
Moroccan declaration of conformity	✓
China RoHS	✓
cULus certificate	✓
Photobiological safety (DIN EN 62471) certificate	✓

Klassifikationen

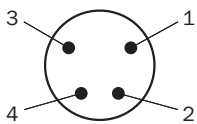
ECLASS 5.0	27270905
ECLASS 5.1.4	27270905
ECLASS 6.0	27270905
ECLASS 6.2	27270905
ECLASS 7.0	27270905
ECLASS 8.0	27270905
ECLASS 8.1	27270905
ECLASS 9.0	27270905
ECLASS 10.0	27270905
ECLASS 11.0	27270905
ECLASS 12.0	27270905
ETIM 5.0	EC002651
ETIM 6.0	EC002651
ETIM 7.0	EC002651
ETIM 8.0	EC002651
UNSPSC 16.0901	39121528

Anzeige- und Einstellelemente

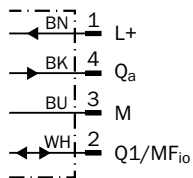


- ① Lichtleiterverriegelung
- ② LED gelb 1
- ③ LED grün
- ④ LED gelb 2
- ⑤ Anzeige für korrekt eingeführte Lichtleiter
- ⑥ Display
- ⑦ (+) Taste
- ⑧ (-) Taste
- ⑨ Menü-/OK-Taste
- ⑩ Teach-in-/Escape-Taste

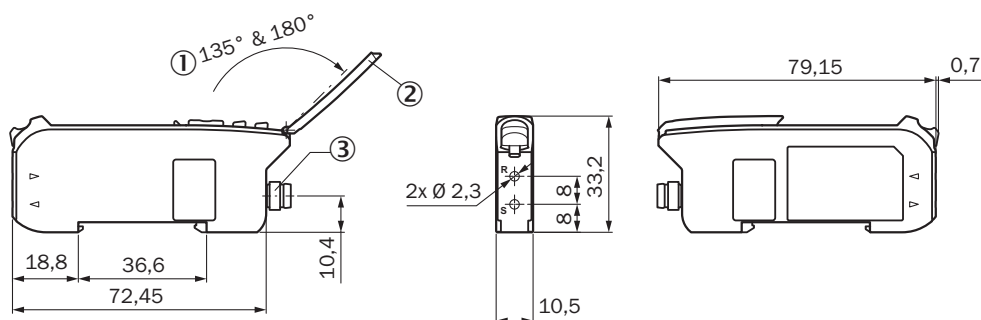
Anschlussart Stecker M8, 4-polig



Anschlussschema Cd-540



Maßzeichnung



Maße in mm

- ① Öffnungswinkel
- ② Klappbare Tastenabdeckung
- ③ Anschluss

Empfohlenes Zubehör

Weitere Geräteausführungen und Zubehör → www.sick.com/WLL80

	Kurzbeschreibung	Typ	Artikelnr.
Lichtleitersensoren			
	<ul style="list-style-type: none">• Für Lichtleiterverstärker: GLL70, WLL80, WLL180, GLL170(T)• Funktionsprinzip: Tastersystem• Lichtleiterkabellänge: 2.000 mm• Gewindedurchmesser (Gehäuse): M3• Material, Faser: Kunststoff• Material, Mantel: Kunststoff• Material, Lichtleiterkopf: Edelstahl• Im Lieferumfang: Befestigung, 2 x Sechskantmutter M3, 2 x Unterlagsscheibe, Adapterhülsen, Adapterhülsen BF-WLL160-13 (1,3 mm), Lichtleiter-Schneidegerät FC (5304141)	LL3-DT01	5308076

SICK AUF EINEN BLICK

SICK ist einer der führenden Hersteller von intelligenten Sensoren und Sensorlösungen für industrielle Anwendungen. Ein einzigartiges Produkt- und Dienstleistungsspektrum schafft die perfekte Basis für sicheres und effizientes Steuern von Prozessen, für den Schutz von Menschen vor Unfällen und für die Vermeidung von Umweltschäden.

Wir verfügen über umfassende Erfahrung in vielfältigen Branchen und kennen ihre Prozesse und Anforderungen. So können wir mit intelligenten Sensoren genau das liefern, was unsere Kunden brauchen. In Applikationszentren in Europa, Asien und Nordamerika werden Systemlösungen kundenspezifisch getestet und optimiert. Das alles macht uns zu einem zuverlässigen Lieferanten und Entwicklungspartner.

Umfassende Dienstleistungen runden unser Angebot ab: SICK LifeTime Services unterstützen während des gesamten Maschinenlebenszyklus und sorgen für Sicherheit und Produktivität.

Das ist für uns „Sensor Intelligence.“

WELTWEIT IN IHRER NÄHE:

Ansprechpartner und weitere Standorte → www.sick.com