



# WLL80P-1HT6Y1DZA71Z1Z1

## WLL80

LICHTLEITERSENSOREN

**SICK**  
Sensor Intelligence.



### Bestellinformationen

| Typ                    | Artikelnr. |
|------------------------|------------|
| WLL80P-1HT6Y1DZA71Z1Z1 | 6076722    |

im Lieferumfang enthalten: BEF-WLL180 (1)

Weitere Geräteausführungen und Zubehör → [www.sick.com/WLL80](http://www.sick.com/WLL80)

Abbildung kann abweichen



### Technische Daten im Detail

#### Merkmale

|                                |   |  |
|--------------------------------|---|--|
| <b>Gerätetyp</b>               | Lichtleiterverstärker                     |  |
| <b>Gerätetyp Detail</b>        | Stand-alone                               |  |
| <b>Funktionsprinzip Detail</b> | Abhängig von verwendetem Lichtleiterkabel |  |
| <b>Schaltabstand max.</b>      | Abhängig von verwendetem Lichtleiterkabel |  |
| <b>Sendestrahl</b>             | Lichtsender                               | LED  |
|                                | Lichtart                                  | Sichtbares Rotlicht  |
| <b>LED-Kenndaten</b>           | Normative Referenz                        | EN 62471:2008-09   IEC 62471:2006, modifiziert   |
|                                | LED-Risikogruppenkennzeichnung            | Freie Gruppe   |
|                                | Wellenlänge                               | 660 nm   |
|                                | Mittlere Lebensdauer                      | 100.000 h bei T <sub>J</sub> = +25 °C  |
| <b>Einstellung</b>             | IO-Link                                   | Zur Einstellung von Sensorparameter und Smart Task Funktionen  |
|                                | Leitung/Pin                               | Zur Deaktivierung des Senders und Ausführung der Test-Logik / zur Einstellung des Schaltabstandes / zum Zurücksetzen des Zählers |
|                                | Display + Bedientasten                    | Zur Einstellung von Sensorparameter  |
| <b>Anzeige</b>                 | LED grün                                  | Betriebsanzeige<br>Statisch an: Power on<br>Blinkend: IO-Link Modus  |
|                                | LED gelb 1                                | Status Lichtempfang<br>Statisch an: Objekt anwesend  |

|                     |            |   |
|---------------------|------------|---|
|                     | LED gelb 2 | Statisch aus: Objekt nicht anwesend<br>Blinkend: Ausführung Teach-in / Teach-in Fehler  |
|                     | Display    | Status Lichtempfang<br>Statisch an: Objekt anwesend<br>Statisch aus: Objekt nicht anwesend<br>Blinkend: Ausführung Teach-in / Teach-in Fehler |
| <b>Lieferumfang</b> |            | Anzeige von Sensorfunktionen<br>Menüsprachen: Deutsch, Englisch, Chinesisch, Koreanisch, Japanisch<br>Befestigungswinkel BEF-WLL180           |

## Sicherheitstechnische Kenngrößen

|                                       |             |
|---------------------------------------|-------------|
| <b>MTTF<sub>D</sub></b>               | 324,1 Jahre |
| <b>DC<sub>avg</sub></b>               | 0%          |
| <b>T<sub>M</sub> (Gebrauchsdauer)</b> | 20 Jahre    |

## Kommunikationsschnittstelle

|                |                            |   |
|----------------|----------------------------|---|
| <b>IO-Link</b> |                            | ✓, IO-Link V1.1   |
|                | Datenübertragungsrate      | COM3 (230,4 kbit/s)   |
|                | Zykluszeit                 | 0,5 ms  |
|                | Prozessdatenlänge          | 32 Bit  |
|                | Prozessdatenstruktur       | Bit 0 = Schaltsignal QL1<br>Bit 1 = Schaltsignal QL2<br>Bit 2 = Detektionssignal Qint.1<br>Bit 3 = Detektionssignal Qint.2<br>Bit 16 ... 31 = Current receiver level (live) |
|                | Kompatibler Masterport-Typ | A   |
|                | SIO-Mode Unterstützung     | Ja  |

## Elektrik

|  |                                      |  |
|--|--------------------------------------|--|
| <b>Versorgungsspannung U<sub>B</sub></b> | 12 V DC ... 30 V DC <sup>1) 2)</sup> |  |
| <b>Restwelligkeit</b>                    | ± 10 % <sup>3)</sup>                 |  |
| <b>Stromaufnahme</b>                     | ≤ 50 mA <sup>4)</sup>                |  |
| <b>Schutzklasse</b>                      | III                                  |  |
| <b>Digitalausgang</b>                    |                                      |  |
|  | Anzahl                               | 2 (getrennt voneinander einstellbar)                           |
|  | Art                                  | Gegentakt: PNP/NPN <sup>5)</sup><br>PNP<br>NPN: open collector |
|  | Schaltart                            | Hell-/dunkelschaltend  |
|  | Signalspannung PNP HIGH/LOW          | Ca. U <sub>B</sub> -2,5 V / 0 V                                |
|  | Signalspannung NPN HIGH/LOW          | Ca. U <sub>B</sub> / < 2,5 V                                   |

1) Grenzwerte.

2) IO-Link Modus: 18 VDC ... 30 VDC.

3) Darf U<sub>V</sub>-Toleranzen nicht über- oder unterschreiten.

4) Ohne Last.

5) Wählbar über Menü.

6) Bei Hell-Dunkel-Verhältnis 1:1.

|  |  |
|--|--|
| Ausgangsstrom $I_{\max}$ .             | $\leq 100$ mA  |
| Schutzschaltungen Ausgänge             | Verpolsicher   |
|  | Überstromfest  |
|  | Kurzschlussfest  |
| Ansprechzeit                           | $\leq 16$ $\mu$ s  |
|  | $\leq 70$ $\mu$ s  |
|  | $\leq 250$ $\mu$ s   |
|  | $\leq 500$ $\mu$ s   |
|  | $\leq 1.000$ $\mu$ s   |
|  | $\leq 2.000$ $\mu$ s   |
|  | $\leq 8.000$ $\mu$ s   |
|  | Schaltfrequenz   |
|  | 7,1 kHz  |
|  | 2 kHz  |
|  | 1 kHz  |
|  | 500 Hz   |
|  | 250 Hz   |
|  | 62,5 Hz  |
| Zeitfunktion                           | Einschaltverzögerung, Ausschaltverzögerung, Ein- und Ausschaltverzögerung, Impuls (One Shot), Einschaltverzögerung und Impuls, deaktiviert |
| Verzögerungszeit                       | Einstellung über Bedientasten / über IO-Link, 0 ms ... 30.000 ms   |
| <b>Pin-/Ader-Belegung</b>              |  |
| Funktion Pin 4 / schwarz (BK)          | Digitalausgang, Objekt anwesend $\rightarrow$ Ausgang $Q_{L1}$ HIGH  |
|  | IO-Link Kommunikation C  |
| Funktion Pin 4 / schwarz (BK) - Detail | Die Pin 4 Funktion des Sensors ist konfigurierbar  |
|  | Weitere mögliche Einstellungen über IO-Link  |
| Funktion Pin 2 / weiss (WH)            | Digitalausgang, Objekt anwesend $\rightarrow$ Ausgang $Q_{L2}$ HIGH  |
| Funktion Pin 2 / weiss (WH) - Detail   | Die Pin 2 Funktion des Sensors ist konfigurierbar  |
|  | Weitere mögliche Einstellungen über IO-Link  |

<sup>1)</sup> Grenzwerte.

<sup>2)</sup> IO-Link Modus: 18 VDC ... 30 VDC.

<sup>3)</sup> Darf  $U_V$ -Toleranzen nicht über- oder unterschreiten.

<sup>4)</sup> Ohne Last.

<sup>5)</sup> Wählbar über Menü.

<sup>6)</sup> Bei Hell-Dunkel-Verhältnis 1:1.

### Mechanik

|                                |                                    |
|--------------------------------|------------------------------------|
| <b>Bauform</b>                 | Quaderförmig                       |
| <b>Abmessungen (B x H x T)</b> | 10,5 mm x 33,2 mm x 79,9 mm        |
| <b>Anschluss</b>               | Leitung, 4-adrig, 2 m              |
| <b>Anschluss Detail</b>        |                                    |
| Tiefkühlleigenschaft           | Unter 0 °C Leitung nicht verformen |
| Leiterquerschnitt              | 0,18 mm <sup>2</sup>               |
| Leitungsdurchmesser            | Ø 4 mm                             |

|                 |                   |                       |
|-----------------|-------------------|-----------------------|
|                 | Leitungslänge (L) | 2 m                   |
| <b>Material</b> | Gehäuse           | Kunststoff, PC        |
|                 | Schutzhaube       | Kunststoff, PC        |
|                 | Bedientasten      | Kunststoff, Kautschuk |
|                 | Leitung           | Kunststoff, PVC       |
| <b>Gewicht</b>  |                   | Ca. 75 g              |

## Umgebungsdaten

|   |  |
|---|--|
| <b>Schutzart</b>                                | IP54 (EN 60529)  |
| <b>Umgebungstemperatur Betrieb</b>              | -25 °C ... +55 °C  |
| <b>Umgebungstemperatur Lager</b>                | -40 °C ... +70 °C  |
| <b>Typ. Fremdlichtunempfindlichkeit</b>         | Künstliches Licht: ≤ 16.000 lx<br>Sonnenlicht: ≤ 67.000 lx   |
| <b>Schockfestigkeit</b>                         | 50 g, 11 ms (3 positive und 3 negative Schocks entlang der X-, Y-, Z-Achse, insgesamt 18 Schocks (EN60068-2-27)) |
| <b>Schwingfestigkeit</b>                        | 10 Hz ... 55 Hz (Amplitude 1 mm, 3 x 30 min (EN60068-2-6))   |
| <b>Luftfeuchte</b>                              | 35 % ... 85 %, relative Luftfeuchte (kein Beschlag)  |
| <b>Elektromagnetische Verträglichkeit (EMV)</b> | EN 60947-5-2   |

## Smart Task

|                               |  |               |
|-------------------------------|--|---------------|
| <b>Smart Task Bezeichnung</b> | Zähler + Entprellung   |               |
| <b>Logikfunktion</b>          | Direkt<br>FENSTER<br>Hysterese   |               |
| <b>Timerfunktion</b>          | Deaktiviert<br>Einschaltverzögerung<br>Ausschaltverzögerung<br>Ein- und Ausschaltverzögerung<br>Impuls (One Shot)<br>Einschaltverzögerung und Impuls |               |
| <b>Inverter</b>               | Ja   |               |
| <b>Schaltsignal</b>           | Schaltsignal Q <sub>L1</sub>   | Schaltausgang |
|                               | Schaltsignal Q <sub>L2</sub>   | Schaltausgang |

## Diagnose

|                       |    |
|-----------------------|----|
| <b>Quality of run</b> | Ja |
|-----------------------|----|

## Zertifikate

|  |   |
|--|---|
| <b>EU declaration of conformity</b>                      | ✓ |
| <b>UK declaration of conformity</b>                      | ✓ |
| <b>ACMA declaration of conformity</b>                    | ✓ |
| <b>Moroccan declaration of conformity</b>                | ✓ |
| <b>China RoHS</b>  | ✓ |
| <b>cULus certificate</b>                                 | ✓ |
| <b>IO-Link certificate</b>                               | ✓ |
| <b>Photobiological safety (DIN EN 62471) certificate</b> | ✓ |

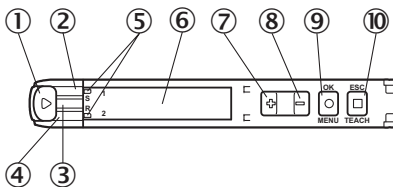
Information according to Art. 3 of Data Act  
(Regulation EU 2023/2854)

✓

### Klassifikationen

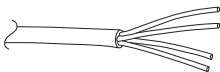
|                       |          |
|-----------------------|----------|
| <b>ECLASS 5.0</b>     | 27270905 |
| <b>ECLASS 5.1.4</b>   | 27270905 |
| <b>ECLASS 6.0</b>     | 27270905 |
| <b>ECLASS 6.2</b>     | 27270905 |
| <b>ECLASS 7.0</b>     | 27270905 |
| <b>ECLASS 8.0</b>     | 27270905 |
| <b>ECLASS 8.1</b>     | 27270905 |
| <b>ECLASS 9.0</b>     | 27270905 |
| <b>ECLASS 10.0</b>    | 27270905 |
| <b>ECLASS 11.0</b>    | 27270905 |
| <b>ECLASS 12.0</b>    | 27270905 |
| <b>ETIM 5.0</b>       | EC002651 |
| <b>ETIM 6.0</b>       | EC002651 |
| <b>ETIM 7.0</b>       | EC002651 |
| <b>ETIM 8.0</b>       | EC002651 |
| <b>UNSPSC 16.0901</b> | 39121528 |

### Anzeige- und Einstellelemente

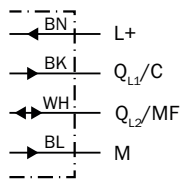


- ① Lichtleiterverriegelung
- ② LED gelb 1
- ③ LED grün
- ④ LED gelb 2
- ⑤ Anzeige für korrekt eingeführte Lichtleiter
- ⑥ Display
- ⑦ (+) Taste
- ⑧ (-) Taste
- ⑨ Menü-/OK-Taste
- ⑩ Teach-in-/Escape-Taste

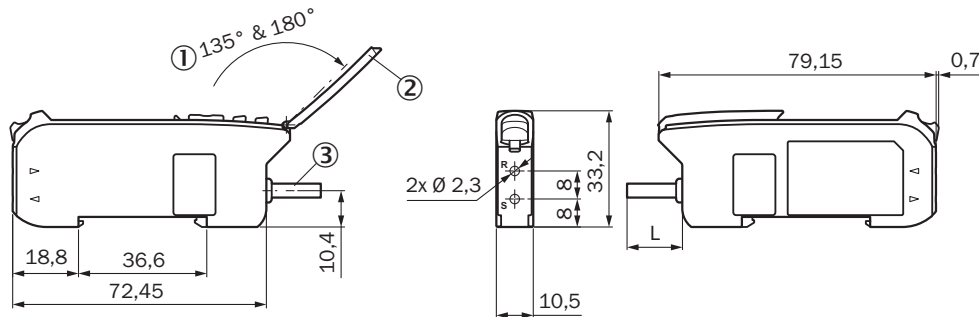
### Anschlussart Leitung, 4-adrig



## Anschlussschema Cd-530



## Maßzeichnung



Maße in mm

- ① Öffnungswinkel
- ② Klappbare Tastenabdeckung
- ③ Anschluss

## Empfohlenes Zubehör

Weitere Geräteausführungen und Zubehör → [www.sick.com/WLL80](http://www.sick.com/WLL80)

|   | Kurzbeschreibung   | Typ      | Artikelnr. |
|---|--|----------|------------|
| Lichtleitersensoren   |  |          |            |
|  | <ul style="list-style-type: none"> <li>• Für Lichtleiterverstärker: GLL70, WLL80, WLL180, GLL170(T)</li> <li>• Funktionsprinzip: Tastersystem</li> <li>• Lichtleiterkabellänge: 2.000 mm</li> <li>• Gewindedurchmesser (Gehäuse): M3</li> <li>• Material, Faser: Kunststoff</li> <li>• Material, Mantel: Kunststoff</li> <li>• Material, Lichtleiterkopf: Edelstahl</li> <li>• Im Lieferumfang: Befestigung, 2 x Sechskantmutter M3, 2 x Unterlagsscheibe, Adapterhülsen, Adapterhülsen BF-WLL160-13 (1,3 mm), Lichtleiter-Schneidegerät FC (5304141)</li> </ul> | LL3-DT01 | 5308076    |

## SICK AUF EINEN BLICK

SICK ist einer der führenden Hersteller von intelligenten Sensoren und Sensorlösungen für industrielle Anwendungen. Ein einzigartiges Produkt- und Dienstleistungsspektrum schafft die perfekte Basis für sicheres und effizientes Steuern von Prozessen, für den Schutz von Menschen vor Unfällen und für die Vermeidung von Umweltschäden.

Wir verfügen über umfassende Erfahrung in vielfältigen Branchen und kennen ihre Prozesse und Anforderungen. So können wir mit intelligenten Sensoren genau das liefern, was unsere Kunden brauchen. In Applikationszentren in Europa, Asien und Nordamerika werden Systemlösungen kundenspezifisch getestet und optimiert. Das alles macht uns zu einem zuverlässigen Lieferanten und Entwicklungspartner.

Umfassende Dienstleistungen runden unser Angebot ab: SICK LifeTime Services unterstützen während des gesamten Maschinenlebenszyklus und sorgen für Sicherheit und Produktivität.

**Das ist für uns „Sensor Intelligence.“**

## WELTWEIT IN IHRER NÄHE:

Ansprechpartner und weitere Standorte → [www.sick.com](http://www.sick.com)