



# LFR-XXHRAIMHZXX

LFR SicWave

FÜLLSTANDSENSOREN

**SICK**  
Sensor Intelligence.



### Bestellinformationen

Typ	Artikelnr.
LFR-XXHRAIMHZXX	6076365

Weitere Geräteausführungen und Zubehör → [www.sick.com/LFR\\_SicWave](http://www.sick.com/LFR_SicWave)

Abbildung kann abweichen



### Technische Daten im Detail

#### Merkmale

<b>Medium</b>	Flüssigkeiten
<b>Erfassungsart</b>	Kontinuierlich
<b>Sondenart</b>	Hygieneanschluss mit gekapseltem Antennensystem
<b>Frequenzband</b>	W-Band (innerhalb von 75 ... 85 GHz)
<b>Messbereich</b>	Bis 25 m (82.02 ft)
<b>Abstrahlwinkel</b>	6° <sup>1)</sup>
<b>Prozessdruck</b>	-1 bar ... 16 bar (-100 kPa ... 1600 kPa / -14,5 psig ... 232 psig)
<b>Prozesstemperatur</b>	-40 °C ... +130 °C
<b>RoHS-Zertifikat</b>	✓
<b>HART</b>	✓
<b>Anzeige</b>	Ohne

<sup>1)</sup> Außerhalb des angegebenen Abstrahlwinkels hat die Energie des Radarsignals einen um 50 % (-3 dB) abgesenkten Pegel.

#### Performance

<b>Genauigkeit des Messelements</b>	≤ 1 mm <sup>1)</sup>
<b>Nichtwiederholbarkeit</b>	≤ 1 mm
<b>Messauflösung digital</b>	< 1 mm
<b>Messauflösung analog</b>	0,3 µA
<b>Temperaturdrift Digitalausgang</b>	≤ 3 mm / 10 K, max. 10 mm
<b>Temperaturdrift Stromausgang</b>	≤ 0,03 % / 10 K bezogen auf die 16 mA-Spanne bzw. ≤ 0,3 %
<b>Abweichung am Stromausgang durch Digital-Analog-Wandlung</b>	< 15 µA
<b>Messzykluszeit</b>	Ca. 700 ms

<sup>1)</sup> Messdistanz > 0,25 m/0.8202 ft.

<sup>2)</sup> Zeitspanne nach sprunghafter Änderung der Messdistanz um max. 2 m bei Schüttgutwendungen, bis das Ausgangssignal zum ersten Mal 90 % seines Behälterwertes angenommen hat (IEC 61298-2).

<b>Sprungantwortzeit</b>	$\leq 3 \text{ s}^{2)}$
<b>MTBF</b>	$3,37 \cdot 10^6 \text{ h}$

<sup>1)</sup> Messdistanz > 0,25 m/0.8202 ft.

<sup>2)</sup> Zeitspanne nach sprunghafter Änderung der Messdistanz um max. 2 m bei Schüttgutwendungen, bis das Ausgangssignal zum ersten Mal 90 % seines Behälterwertes angenommen hat (IEC 61298-2).

## Elektrik

<b>Kommunikationsschnittstelle</b>	HART
<b>Versorgungsspannung</b>	12 V DC ... 35 V DC, 18 V DC ... 35 V DC mit eingeschalteter Beleuchtung <sup>1)</sup>
<b>Schutzklasse</b>	III (IEC 61010-1)
<b>Anschlussart</b>	M20 x 1,5 / Kabelverschraubung PA schwarz (ø 5 mm - 9 mm)
<b>Ausgangssignal</b>	4 mA ... 20 mA / HART <sup>2)</sup>
<b>Verschmutzungsgrad</b>	4
<b>Schutzart</b>	IP66 / IP68 / IP69
<b>EMV</b>	EN 61326-1
<b>Anlaufstrom</b>	< 3,6 mA
<b>Überspannungskategorie</b>	III (IEC 61010-1)
<b>Kurzschlusschutz</b>	✓

<sup>1)</sup> Alle Anschlüsse sind verpolsicher. Alle Ausgänge sind überlast- und kurzschlussgeschützt.

<sup>2)</sup> Bereich des Ausgangssignals: 3,8 mA ... 20,5 mA / HART (Werkseinstellung); Fehlerstrom < 3,6 mA bzw. 22 mA.

## Mechanik

<b>Prozessanschluss</b>	Milchrohrverschraubung DN 50 PN 16 DIN 11851 / 316L
<b>Gehäusematerial</b>	Edelstahl (elektropolier)et
<b>Gehäusedesign</b>	Einkammergehäuse
<b>Dichtungsmaterial</b>	PTFE
<b>Antennenmaterial</b>	PTFE
<b>Second line of defence</b>	Nicht integriert

## Umgebungsdaten

<b>Umgebungstemperatur Betrieb</b>	-40 °C ... +80 °C
<b>Umgebungstemperatur Lager</b>	-40 °C ... +80 °C

## Zertifikate

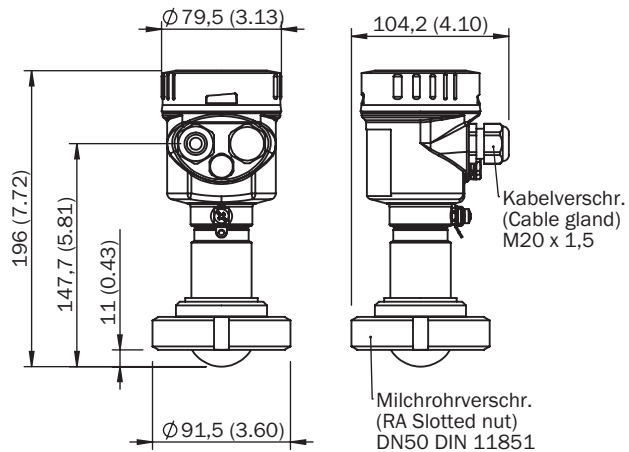
<b>EU declaration of conformity</b>	✓
<b>UK declaration of conformity</b>	✓
<b>ACMA declaration of conformity</b>	✓
<b>China RoHS</b>	✓
<b>FDA certificate</b>	✓
<b>cCSAus certificate</b>	✓
<b>Food contact material manufacturer declaration</b>	✓

## Klassifikationen

<b>ECLASS 5.0</b>	27200505
-------------------	----------

<b>ECLASS 5.1.4</b>	27200505
<b>ECLASS 6.0</b>	27200505
<b>ECLASS 6.2</b>	27200505
<b>ECLASS 7.0</b>	27200505
<b>ECLASS 8.0</b>	27200505
<b>ECLASS 8.1</b>	27200505
<b>ECLASS 9.0</b>	27200505
<b>ECLASS 10.0</b>	27270807
<b>ECLASS 11.0</b>	27270807
<b>ECLASS 12.0</b>	27274501
<b>ETIM 5.0</b>	EC001447
<b>ETIM 6.0</b>	EC001447
<b>ETIM 7.0</b>	EC001447
<b>ETIM 8.0</b>	EC001447
<b>UNSPSC 16.0901</b>	41111950

Maßeinheit: mm (inch), Dezimaltrennzeichen: Punkt



6041620

Maße in mm  
LFR-xxHRAIMXZXX

## SICK AUF EINEN BLICK

SICK ist einer der führenden Hersteller von intelligenten Sensoren und Sensorlösungen für industrielle Anwendungen. Ein einzigartiges Produkt- und Dienstleistungsspektrum schafft die perfekte Basis für sicheres und effizientes Steuern von Prozessen, für den Schutz von Menschen vor Unfällen und für die Vermeidung von Umweltschäden.

Wir verfügen über umfassende Erfahrung in vielfältigen Branchen und kennen ihre Prozesse und Anforderungen. So können wir mit intelligenten Sensoren genau das liefern, was unsere Kunden brauchen. In Applikationszentren in Europa, Asien und Nordamerika werden Systemlösungen kundenspezifisch getestet und optimiert. Das alles macht uns zu einem zuverlässigen Lieferanten und Entwicklungspartner.

Umfassende Dienstleistungen runden unser Angebot ab: SICK LifeTime Services unterstützen während des gesamten Maschinenlebenszyklus und sorgen für Sicherheit und Produktivität.

**Das ist für uns „Sensor Intelligence.“**

## WELTWEIT IN IHRER NÄHE:

Ansprechpartner und weitere Standorte → [www.sick.com](http://www.sick.com)