



DATENBLATT

OD2000-0301T15

OD2000
Displacement-Messsensoren

SICK

Sensor Intelligence

DISPLACEMENT-MESSENSOREN

OD2000-0301T15

BESTELLINFORMATIONEN

Typ	Artikelnr.
OD2000-0301T15	6074380

Weitere Geräteausführungen und Zubehör auf www.sick.com/OD2000



TECHNISCHE DATEN IM DETAIL

MERKMALE

Messbereich	25 mm ... 35 mm ¹⁾
Wiederholpräzision	0,1 µm ^{2) 3) 4)}
Linearität	± 10 µm ^{2) 4) 5)}
Ansprechzeit	≥ 0,533 ms ⁶⁾
Messfrequenz	≤ 7,5 kHz
Ausgabezeit	≥ 0,1333 ms
Sendestrahl	Lichtsender Laser, rot Typ. Lichtfleckgröße (Distanz) Ø 50 µm (30 mm)
Laserkenndaten	Normative Referenz IEC 60825-1:2014, EN 60825-1:2014 Laserklasse 1 ⁷⁾ ⁸⁾
Zusatzfunktion	Einstellbarer Mittelwert- oder Medianfilter

¹⁾ 6 % ... 90 % Remission; bei Standardeinstellungen.

²⁾ Messung auf 60 % Remission (Keramik, weiß).

³⁾ Mittelwerteinstellung: 512, Median: 31, Messfrequenz: 5 kHz, in der Mitte des Messbereichs, bei statischer Messung.

⁴⁾ Bei T = +25° C, bei konstanten Rahmenbedingungen.

⁵⁾ Min. Aufwärmzeit von 30 Minuten beachten.

⁶⁾ Abhängig von der eingestellten Mittelwertbildung oder Empfindlichkeit.

⁷⁾ Sichtbar, Wellenlänge: 655 nm, max. mittlere Leistung: 0,39 mW, max. Pulsleistung: 0,39 mW, max. Pulsdauer: 5 ms.

⁸⁾ Nicht absichtlich in den Laserstrahl starren. Den Laserstrahl nicht auf die Augen von Personen richten.

	Schaltmodi: Distanz zum Objekt (DtO) / Schaltfenster / Objekt zwischen Sensor und Hintergrund (ObSB) Einlernbarer Digitalausgang Invertierbarer Digitalausgang Einlernbarer Analogausgang Invertierbarer Analogausgang Umschaltbarer Analogausgang (mA / V) Multifunktionseingang: Sender aus / Haltefunktionen / deaktiviert Abschalten des Displays Sperrungen der Bedienoberfläche Displayanzeige um 180° drehbar Alarmfunktion Kantenhöhen sprung Zeitfunktionen (ON/OFF-delay, 1-shot) region of interest
Sicherheitstechnische Kenngrößen	<p>MTTF_D 107 Jahre</p> <p>DC_{avg} 0%</p>

¹⁾ 6 % ... 90 % Remission; bei Standardeinstellungen.

²⁾ Messung auf 60 % Remission (Keramik, weiß).

³⁾ MittelwertEinstellung: 512, Median: 31, Messfrequenz: 5 kHz, in der Mitte des Messbereichs, bei statischer Messung.

⁴⁾ Bei T = +25° C, bei konstanten Rahmenbedingungen.

⁵⁾ Min. Aufwärmzeit von 30 Minuten beachten.

⁶⁾ Abhängig von der eingestellten Mittelwertbildung oder Empfindlichkeit.

⁷⁾ Sichtbar, Wellenlänge: 655 nm, max. mittlere Leistung: 0,39 mW, max. Pulsleistung: 0,39 mW, max. Pulsdauer: 5 ms.

⁸⁾ Nicht absichtlich in den Laserstrahl starren. Den Laserstrahl nicht auf die Augen von Personen richten.

SCHNITTSTELLEN

IO-Link	✓, IO-Link V1.1
Funktion	Prozessdaten, Parametrierung, Diagnose, Datenhaltung
Datenübertragungsrate	230,4 kbit/s (COM3), Prozessdatenlänge 6 Byte, min. Zykluszeit 0,7 ms
Digitaleingang	In ₁ Nutzbar als Sender Aus, Trigger für Haltefunktionen oder deaktiviert
Digitalausgang	Anzahl 2 ¹⁾ Art PNP/NPN, wählbar
Analogausgang	Anzahl 1 Art Stromausgang / Spannungsausgang Funktion Wählbar Strom 4 mA ... 20 mA, ≤ 300 Ω Spannung 0 V ... 10 V, > 10.000 Ω Auflösung 16 bit

¹⁾ PNP/PP: HIGH = UV > 13,5 V / LOW = UV < 8 V; NPN: HIGH = UV < 8 V / LOW = UV > 13,5 V.

ELEKTRIK

Versorgungsspannung U _B	DC 18 V ... 24 V, ± 10 %, inklusive Restwelligkeit ¹⁾
Leistungsaufnahme	1,5 W, bei 24 V DC ²⁾
Aufwärmzeit	< 30 min
Anzeige	OLED Display, Status-LEDs
Schutzart	IP67
Schutzklasse	III (EN 50178)

¹⁾ Grenzwerte, verpolsicher.

²⁾ Ohne Last, bei +20° C.

Elektrische Sicherheit	IEC 61010-1 AMD 1:2016-12
Anschlussart	Leitung mit Stecker, M12, 5-polig, A-codiert, 30 cm

¹⁾ Grenzwerte, verpolsicher.

²⁾ Ohne Last, bei +20° C.

MECHANIK

Abmessungen (B x H x T)	27 mm x 60 mm x 50 mm
Bedienelemente	4 Tasten
Gehäusematerial	Kunststoff (PBT)
Frontscheibenmaterial	Kunststoff (PMMA)
Gewicht	90 g

UMGEBUNGSDATEN

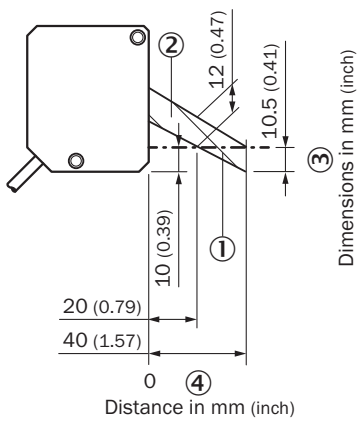
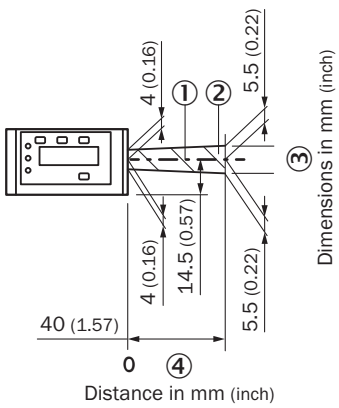
Umgebungstemperatur Betrieb	-10 °C ... +50 °C, Betriebstemperatur bei $U_v = 24$ V
Umgebungstemperatur Lager	-20 °C ... +60 °C
Relative Luftfeuchtigkeit (nicht kondensierend)	35 % ... 85 %
Temperaturdrift	6 μ m/K
Typ. Fremdlichtunempfindlichkeit	Künstliches Licht: ≤ 3.000 lx ¹⁾ Sonnenlicht: ≤ 10.000 lx
Schwingfestigkeit	EN 60068-2-6, EN 60068-2-64
Schockfestigkeit	EN 60068-2-27

¹⁾ Bei stetiger Objektverschiebung im Messbereich.

ZERTIFIKATE

EU declaration of conformity	✓
UK declaration of conformity	✓
ACMA declaration of conformity	✓
Moroccan declaration of conformity	✓
China RoHS	✓
China Compulsory Product Certification (CCC) exempt	✓
Information according to Art. 3 of Data Act (Regulation EU 2023/2854)	✓

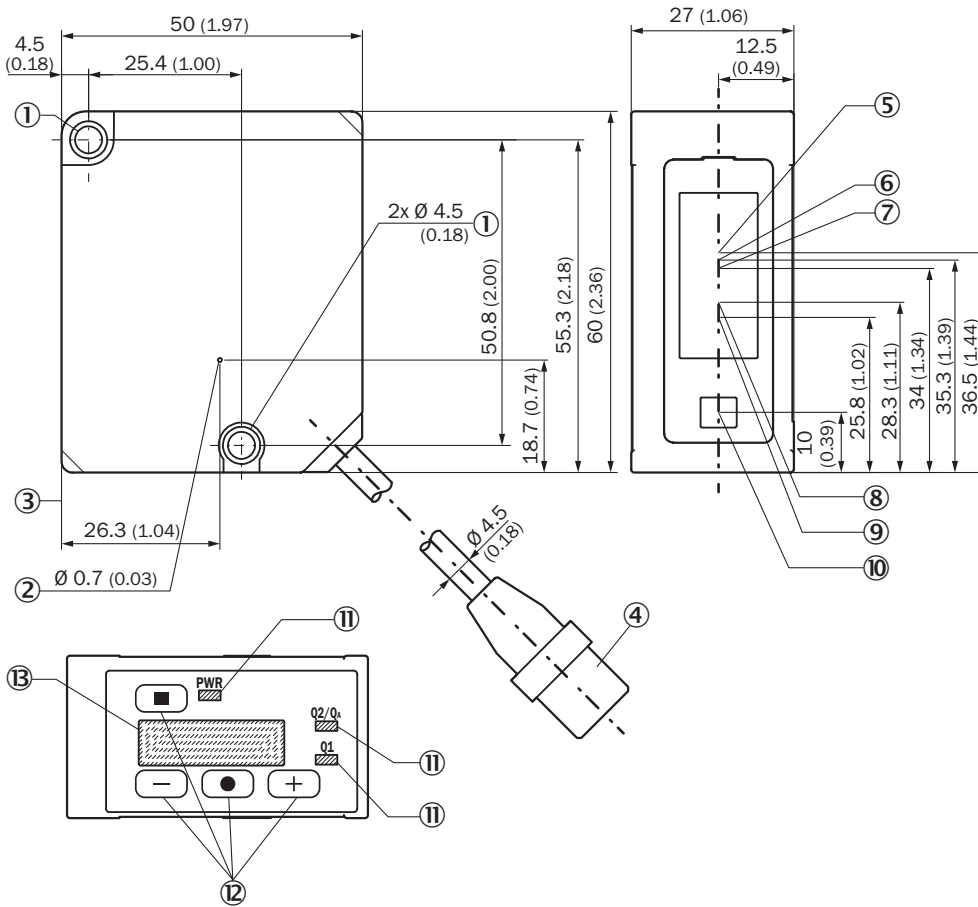
INTERFERENZDIAGRAMM



Maße in mm

- ① Optische Achse Sender und Empfänger
- ② Interferenzbereich
- ③ Maße in mm
- ④ Distanz in mm

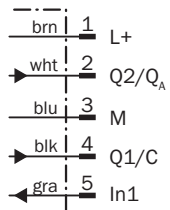
MAßZEICHNUNG



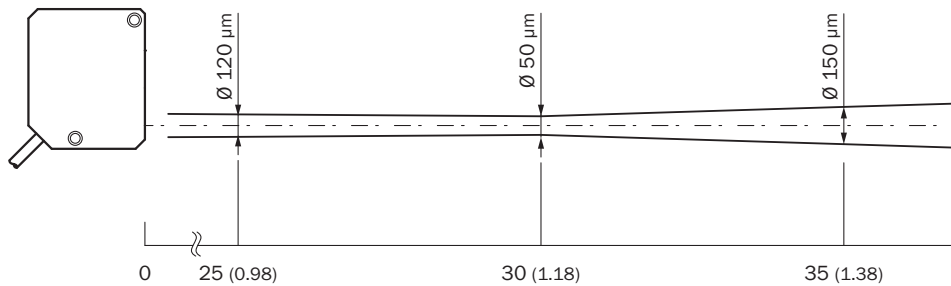
Maße in mm

Aufbau und Geräteabmessungen, Maßeinheit: mm (Zoll), Dezimaltrennzeichen: Punkt

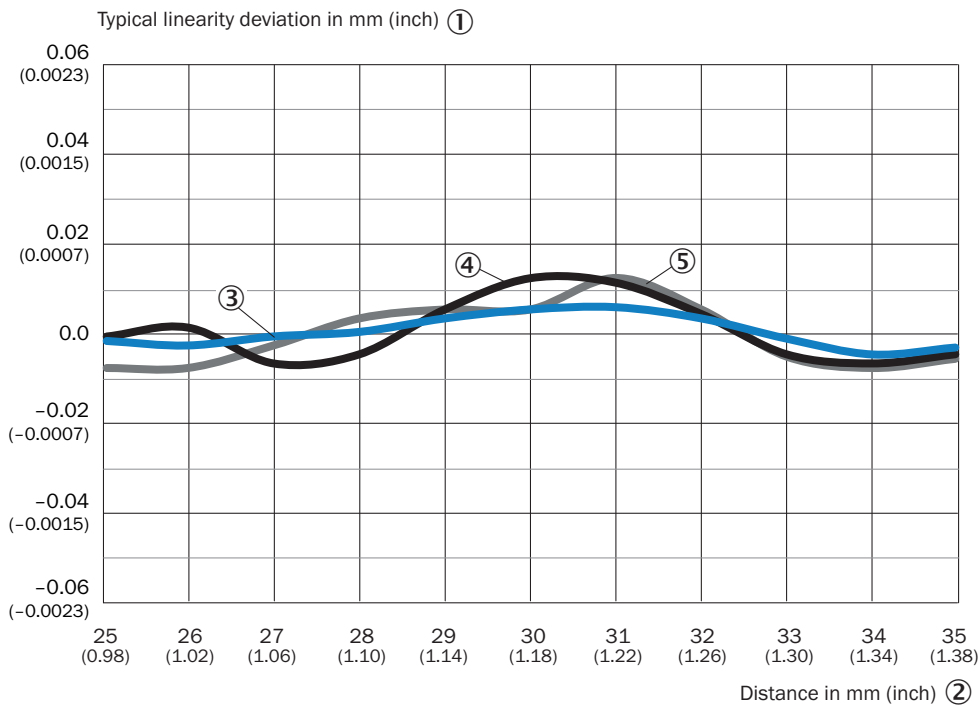
- ① Befestigungsbohrungen M4
- ② Lüftungsöffnung (nicht verdecken)
- ③ Geräterullpunkt (Distanz = 0 mm)
- ④ Geräteleitung (Länge: 300 mm) mit Stecker, M12, 5-polig, A-codiert
- ⑤ Mitte optische Achse, Empfänger (Gerätetyp OD2000-350, OD2000-700)
- ⑥ Mitte optische Achse, Empfänger (Gerätetyp OD2000-245)
- ⑦ Mitte optische Achse, Empfänger (Gerätetyp OD2000-130)
- ⑧ Mitte optische Achse, Empfänger (Gerätetyp OD2000-050)
- ⑨ Mitte optische Achse, Empfänger (Gerätetyp OD2000-030)
- ⑩ Mitte optische Achse, Sender
- ⑪ Status-LEDs
- ⑫ Bedienelemente
- ⑬ Display

ANSCHLUSSSCHEMA

- ① braun
- ② weiß
- ③ blau
- ④ schwarz
- ⑤ grau

LICHTFLECKGRÖßE TYPISCHE LICHTFLECKGRÖßE OD2000-030XXXX

Maßeinheit: mm (inch), Dezimaltrennzeichen: Punkt

LINEARITÄT

- ① Typische Linearitätsabweichung in mm (inch)
- ② Distanz in mm (inch)
- ③ Weiß 60 % Remissionsgrad
- ④ Schwarz 9,5 % Remissionsgrad
- ⑤ Edelstahl

Weitere Informationen sowie passendes Zubehör, Applikationsbeispiele und Downloads wie CAD Maßmodelle, Betriebsanleitungen und Software finden Sie unter www.sick.com/6074380



SICK AT A GLANCE

SICK ist ein weltweit führendes Technologieunternehmen für intelligente Sensorlösungen und integrierte Lösungen in der industriellen Automatisierung. Unsere Technologien setzen globale Standards und machen Ihre industriellen Prozesse effizienter, sicherer und nachhaltiger – sowohl in der Logistik als auch in der Produktion.

SICK verbindet Sensorintelligenz mit Branchenverständnis und zertifizierten Beratungsleistungen. Wir bieten die ideale Grundlage für skalierbare sowie maßgeschneiderte Automatisierungslösungen und schaffen Mehrwert entlang der gesamten Wertschöpfungskette. Unsere enge Partnerschaft mit unseren Kunden ist mehr als nur ein Versprechen: Gemeinsam verbessern wir die Produktivität, steigern die Qualität, schützen Gesundheit und Sicherheit und sichern die Zukunft nachhaltig. All das mit Empathie und Vertrauen.

Mit Leidenschaft und Pioniergeist entwickelt SICK seit 1946 innovative Technologien. Dank einem globalen Netzwerk in rund 40 Ländern ist SICK weltweit präsent und immer in Ihrer Nähe. Der Hauptsitz des Unternehmens befindet sich in Waldkirch in der Nähe von Freiburg, Deutschland. Unsere Kunden profitieren von unserem Verständnis für lokale sowie globale Anforderungen, die wir in maßgeschneiderte Lösungen übersetzen.