



RFH505-1004301

RFH5xx

RFID

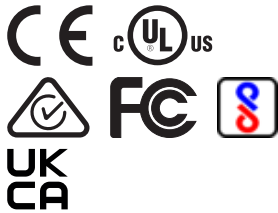
SICK
Sensor Intelligence.



Bestellinformationen

Typ	Artikelnr.
RFH505-1004301	6072840

Weitere Geräteausführungen und Zubehör → www.sick.com/RFH5xx



Technische Daten im Detail

Merkmale

Version	Short Range
Produktkategorie	RFID-Schreib-/Lesegerät mit integrierter Antenne
Funkzulassung	Europäische Union ¹⁾ USA Kanada Australien Korea Mexiko China Indien Vereinigtes Königreich Singapur
Frequenzband	HF (13,56 MHz)
Trägerfrequenz	13,56 MHz
RFID-Standard	ISO/IEC 15693, ISO/IEC 18000-3 "Mode 1"
Anschlussart	IO-Link
Lesereichweite	≤ 35 mm ²⁾
Antenne	Integriert
Datenübertragungsrate Luftschnittstelle	26 kbit/s

¹⁾ Alle Mitgliedstaaten der Europäischen Union, EWR-EFTA-Staaten (Liechtenstein, Island, Norwegen), Schweiz, Türkei.

²⁾ Bei paralleler Ausrichtung des RFID-ISO-Kartentransponders zur Antenne des Schreib-/Lesegeräts; abhängig von den Dimensionen und der Qualität des Transponders.

Mechanik/Elektrik

Anschlussart	1 x M12, 4-poliger Stecker
Versorgungsspannung	11 V DC ... 32 V DC
Leistungsaufnahme	≤ 1,8 W
Gehäusematerial	Messing (verchromt)

¹⁾ Dauerbetrieb bei Betriebsumgebungstemperatur +25 °C, 322 Jahre bei +40 °C, 41 Jahre bei +80 °C.

	PBTP (blau)
Schutzart	IP67
Schutzklasse	II
Gewicht	37 g, inkl. Muttern
Durchmesser	18 mm
Bauform	Zylindrisch (M18)
MTTF	> 756 Jahre ¹⁾

¹⁾ Dauerbetrieb bei Betriebsumgebungstemperatur +25 °C, 322 Jahre bei +40 °C, 41 Jahre bei +80 °C.

Schnittstellen

IO-Link	✓ , IO-Link V1.1
Bemerkung	Prozessdatenlänge: IN (Eingang), 32 Bytes; OUT (Ausgang), 32 Bytes
Funktion	Prozessdaten, Parametrierung, Diagnose
	Datenschnittstelle (Ausgabe Leseergebnis)
Datenübertragungsrate	COM3 (230,4 kBaud)
Digitalausgänge	1 (Q ₂ , schaltend, PNP, im IO-Link Modus) 2 (Q ₁ , Q ₂ , schaltend, PNP, im SIO-Modus)
Optische Anzeigen	4 LEDs, mehrfarbig (Process Feedback)
Konfigurationssoftware	SPS Software SOPAS ET ¹⁾

¹⁾ In Kombination mit SiLink2 Master oder SIG200.

Umgebungsdaten

Elektromagnetische Verträglichkeit (EMV)	EN 301489-3 V1.6.1 (2013)
Schwingfestigkeit	IEC 60068-2-6:2007-12 (10 Hz to 55 Hz / 1 min / 5 min)
Schockfestigkeit	IEC 60068-2-27:2008-02 (30 gn / 11 ms / half-sine)
Betriebsumgebungstemperatur	-25 °C ... +80 °C
Lagertemperatur	-25 °C ... +80 °C
Relative Luftfeuchte	0 % ... 95 %, nicht kondensierend

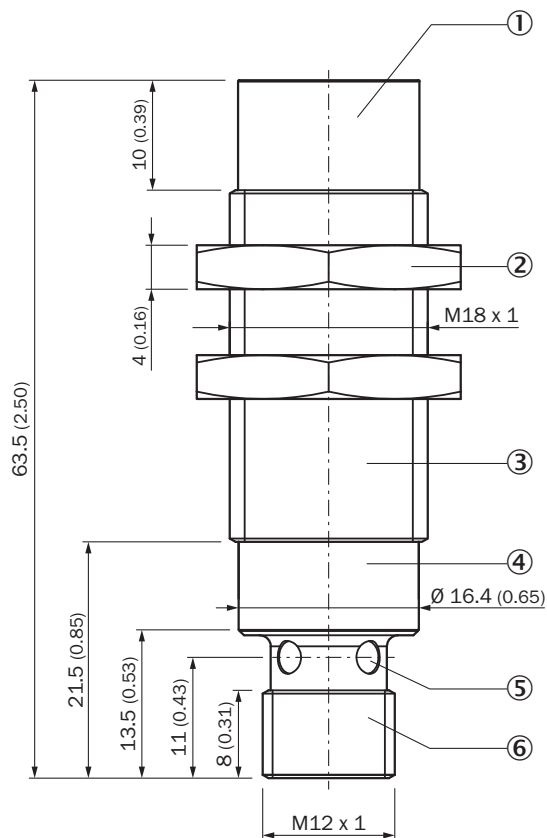
Zertifikate

EU declaration of conformity	✓
UK declaration of conformity	✓
ACMA declaration of conformity	✓
China RoHS	✓
cULus certificate	✓
FCC certificate	✓
BIS registration	✓
Radio Approval certificate India	✓
Radio Approval certificate Korea	✓
Radio Approval certificate Mexico	✓
Radio Approval certificate Singapore	✓
Information according to Art. 3 of Data Act (Regulation EU 2023/2854)	✓

Klassifikationen

ECLASS 5.0	27280401
ECLASS 5.1.4	27280401
ECLASS 6.0	27280401
ECLASS 6.2	27280401
ECLASS 7.0	27280401
ECLASS 8.0	27280401
ECLASS 8.1	27280401
ECLASS 9.0	27280401
ECLASS 10.0	27280401
ECLASS 11.0	27280401
ECLASS 12.0	27280401
ETIM 6.0	EC002998
ETIM 7.0	EC002998
ETIM 8.0	EC002998
UNSPSC 16.0901	52161523

Maßzeichnung

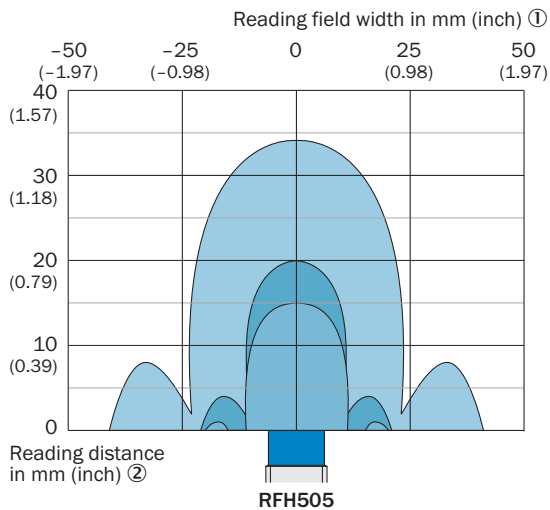


Maße in mm

- ① Kappe mit integrierter Antenne
- ② 2 x Befestigungsmutter, Schlüsselweite SW 24

- ③ Außengewinde (M18)
- ④ Feld für Produktidentifikationsdaten
- ⑤ 4 x LED mehrfarbig (Process Feedback)
- ⑥ Anschluss "IO-Link" (Stecker, M12, 4-polig, A-codiert)

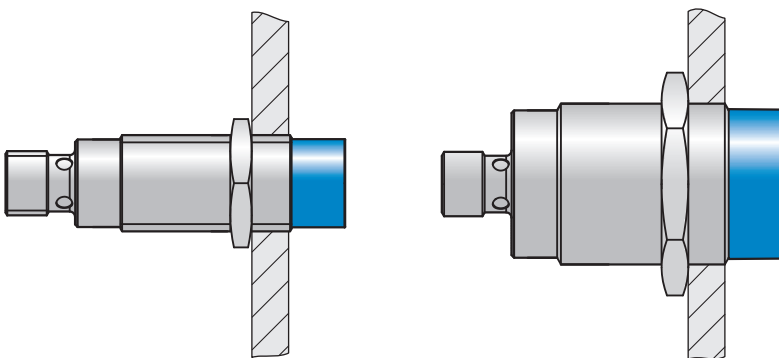
Lesefelddiagramm



- Disc 50 mm
- Disc 30 mm
- Coin 16 mm

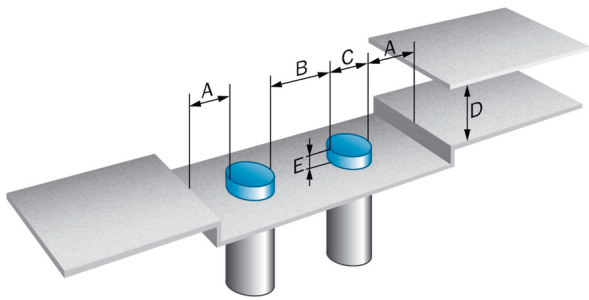
- ① Lesefeldbreite in mm (inch)
- ② Leseabstand in mm (inch)

Montagehinweis RFH505/510 (in Metall)



Erforderlicher Überstand der aktiven Kappe (blau) bei Montage des Geräts in Metall (nicht-bündiger Einbau)

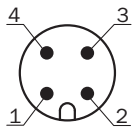
Montagehinweis Parallele Montage



Erforderliche Abstände, um eine gegenseitige Beeinflussung bei paralleler Montage mehrerer Geräte sowie durch die Umgebung zu vermeiden.

Abstand	RFH505-1004301	RFH510-1004301
A	18 mm	30 mm
B	36 mm	60 mm
C	18 mm	30 mm
D	120 mm	180 mm
E	25 mm	10 mm
Anzugsdrehmoment der Befestigungsmuttern	25 nm	70 nm

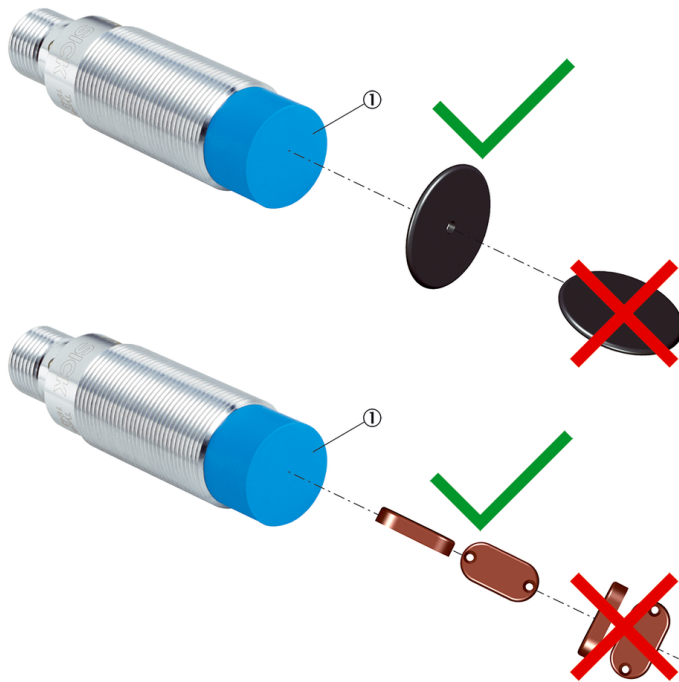
PIN-Belegung Anschluss "IO-Link"



Anschluss "IO-Link" (Stecker, M12, 4-polig, A-codiert)

- ① L+
- ② Q₂
- ③ L-
- ④ C/Q1

Anwendung RFH505/510








Optimale Ausrichtung der Transponder für einen sicheren Schreib- und Lesevorgang

① Kappe mit integrierter Antenne

Empfohlenes Zubehör

Weitere Geräteausführungen und Zubehör → www.sick.com/RFH5xx

	Kurzbeschreibung	Typ	Artikelnr.
RFID-Transponder			
	<ul style="list-style-type: none"> • Besondere Merkmale: High Temperature • Speicherkapazität (EPC / User Memory): 2528 Bit (79 x 4 Byte) (User Memory) • Durchmesser: 16 mm 	HF Transponder, Coin	6041592
Befestigungstechnik			
	<ul style="list-style-type: none"> • Beschreibung: Befestigungswinkel für M18-Sensoren • Material: Stahl • Details: Stahl, verzinkt • Lieferumfang: Ohne Befestigungsmaterial • Geeignet für: GR18, V180-2, V18, W15, Z1, Z2 	BEF-WN-M18	5308446

	Kurzbeschreibung	Typ	Artikelnr.
Netzwerkgeräte			
		SIG200-0A0412200	1089794
		IOLA2US-01101 (SiLink2 Master)	1061790
Steckverbinder und Leitungen			
	<ul style="list-style-type: none"> • Beschreibung: Sensor-/Aktor-Leitung, ungeschirmt • Anschlussart Kopf A: Dose, M12, 4-polig, gerade, A-codiert • Anschlussart Kopf B: Stecker, M12, 4-polig, gerade, A-codiert • Signalart: Sensor-/Aktor-Leitung • Leitung: 0,6 m, 4-adrig, PUR, halogenfrei • Einsatzbereich: Schleppkettenbetrieb, Öl- /Schmiermittelbereich, Roboter, Schleppkettenbetrieb 	YF2A14-C60U- B3M2A14	2095999

SICK AUF EINEN BLICK

SICK ist einer der führenden Hersteller von intelligenten Sensoren und Sensorlösungen für industrielle Anwendungen. Ein einzigartiges Produkt- und Dienstleistungsspektrum schafft die perfekte Basis für sicheres und effizientes Steuern von Prozessen, für den Schutz von Menschen vor Unfällen und für die Vermeidung von Umweltschäden.

Wir verfügen über umfassende Erfahrung in vielfältigen Branchen und kennen ihre Prozesse und Anforderungen. So können wir mit intelligenten Sensoren genau das liefern, was unsere Kunden brauchen. In Applikationszentren in Europa, Asien und Nordamerika werden Systemlösungen kundenspezifisch getestet und optimiert. Das alles macht uns zu einem zuverlässigen Lieferanten und Entwicklungspartner.

Umfassende Dienstleistungen runden unser Angebot ab: SICK LifeTime Services unterstützen während des gesamten Maschinenlebenszyklus und sorgen für Sicherheit und Produktivität.

Das ist für uns „Sensor Intelligence.“

WELTWEIT IN IHRER NÄHE:

Ansprechpartner und weitere Standorte → www.sick.com