



IMP05-01BPSVR9S

IMP

INDUKTIVE NÄHERUNGSSENSOREN

SICK
Sensor Intelligence.



Bestellinformationen

Typ	Artikelnr.
IMP05-01BPSVR9S	6071960

Weitere Geräteausführungen und Zubehör → www.sick.com/IMP

Abbildung kann abweichen



Technische Daten im Detail

Merkmale

Bauform	Metrisch
Gewindegröße	M5 x 0,5
Durchmesser	Ø 5 mm
Druckfestigkeit	≤ 500 bar
Schaltabstand S_n	1 mm
Gesicherter Schaltabstand S_a	0,8 mm
Einbau in Metall	Bündig
Schaltfrequenz	1.000 Hz
Anschlussart	Leitung mit Stecker M8, 3-polig, mit Rändelverschraubung, 0,3 m
Schaltausgang	PNP
Schaltausgang Detail	PNP
Ausgangsfunktion	Schließer
Elektrische Ausführung	DC 3-Leiter
Schutzart	IP68 ¹⁾
Besondere Merkmale	Hochdruckfest, Temperaturbeständigkeit
Spezielle Anwendungen	Hydraulikanwendung

¹⁾ Aktive Fläche.

Mechanik/Elektrik

Versorgungsspannung	10 V DC ... 30 V DC
Restwelligkeit	≤ 20 % ¹⁾

¹⁾ Von U_y.

²⁾ Bei I_a = 200 mA.

³⁾ Typ. 8%.

⁴⁾ U_b = 20 ... 30 VDC.

⁵⁾ T_a = 23 °C ± 5 °C.

⁶⁾ -25 °C ... +70 °C.

⁷⁾ +70 °C ... +100 °C.

⁸⁾ Stirnseitig.

Spannungsabfall	$\leq 2 \text{ V}^{2)}$
Bereitschaftsverzögerung	$\leq 30 \text{ ms}$
Hysteresis	$1 \% \dots 15 \%^{3)}$
Reproduzierbarkeit	$\leq 5 \%^{4)}$ 5)
Temperaturdrift (von S_r)	$\pm 10 \%^{6)}$ $\pm 15 \%^{7)}$
EMV	Nach EN 60947-5-2
Dauerstrom I_a	$\leq 200 \text{ mA}$
Vakuumfestigkeit	$10^{-8} \text{ Torr}^{8)}$
Größe Stützring	7,5 mm x 4,4 mm x 1 mm
Leitungsmaterial	PUR
Leitungsdurchmesser	$\varnothing 3,4 \text{ mm}$
Biegeradius	Bei fester Verlegung $> 10 \times$ Leitungsdurchmesser In bewegtem Zustand $> 15 \times$ Leitungsdurchmesser
Kurzschlusschutz	✓
Schock- und Schwingfestigkeit	30 g, 11 ms / 10 ... 55 Hz, 1 mm
Umgebungstemperatur Betrieb	$-25 \text{ °C} \dots +100 \text{ °C}$
Gehäusematerial	Phynox, DIN 2.4711
Werkstoff, aktive Fläche	Keramik, ZrO2
Werkstoff, Stützring	FPM
Gehäuselänge	27 mm
Nutzbare Gewindelänge	5 mm
Max. Anzugsdrehmoment	$\leq 5 \text{ Nm}$

1) Von U_v .

2) Bei $I_a = 200 \text{ mA}$.

3) Typ. 8%.

4) $U_b = 20 \dots 30 \text{ VDC}$.

5) $T_a = 23 \text{ °C} \pm 5 \text{ °C}$.

6) $-25 \text{ °C} \dots +70 \text{ °C}$.

7) $+70 \text{ °C} \dots +100 \text{ °C}$.

8) Stirnseitig.

Reduktionsfaktoren

Hinweis	Die Werte gelten als Richtwerte, die variieren können
Stahl St37 (Fe)	1
Edelstahl (V2A)	0,55 ¹⁾
Aluminium (Al)	0
Kupfer (Cu)	0
Messing (Ms)	0

1) Materialstärke/Reduktionsfaktor: 1 mm/0,55 2 mm/0,55.

Einbauhinweis

Bemerkung	Zugehörige Grafik siehe "Einbauhinweis"
B	5 mm

C	5 mm
D	3 mm
F	8 mm

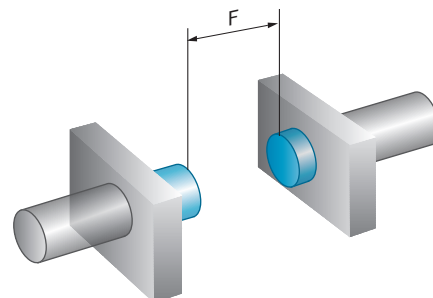
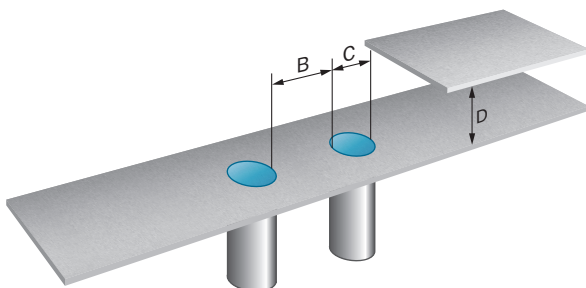
Zertifikate

EU declaration of conformity	✓
UK declaration of conformity	✓
Moroccan declaration of conformity	✓
China RoHS	✓

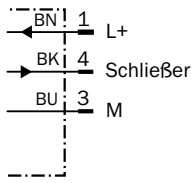
Klassifikationen

ECLASS 5.0	27270101
ECLASS 5.1.4	27270101
ECLASS 6.0	27270101
ECLASS 6.2	27270101
ECLASS 7.0	27270101
ECLASS 8.0	27270101
ECLASS 8.1	27270101
ECLASS 9.0	27270101
ECLASS 10.0	27270101
ECLASS 11.0	27270101
ECLASS 12.0	27274001
ETIM 5.0	EC002714
ETIM 6.0	EC002714
ETIM 7.0	EC002714
ETIM 8.0	EC002714
UNSPSC 16.0901	39122230

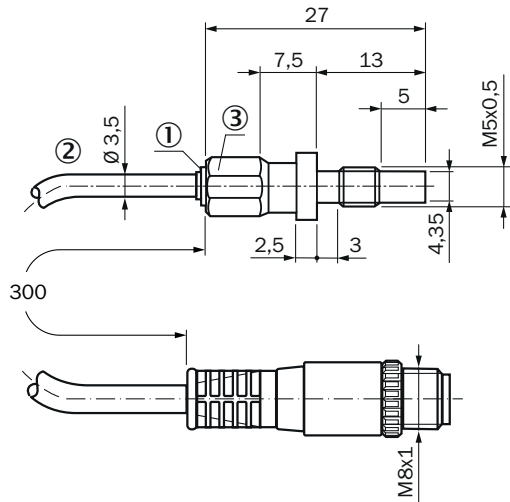
Einbauhinweis Bündiger Einbau



Anschlussschema Cd-002



Maßzeichnung



Maße in mm

- ① Anzeige-LED
- ② Leitung mit Stecker M8, mit Rändelverschraubung
- ③ SW 08

Empfohlenes Zubehör

Weitere Geräteausführungen und Zubehör → www.sick.com/IMP

	Kurzbeschreibung	Typ	Artikelnr.
Befestigungstechnik			
	<ul style="list-style-type: none"> • Abmessungen (B x H x L): 7,5 mm x 4,4 mm x 1 mm • Geeignet für: IMP05 	O-Ring IMP05	5327492

SICK AUF EINEN BLICK

SICK ist einer der führenden Hersteller von intelligenten Sensoren und Sensorlösungen für industrielle Anwendungen. Ein einzigartiges Produkt- und Dienstleistungsspektrum schafft die perfekte Basis für sicheres und effizientes Steuern von Prozessen, für den Schutz von Menschen vor Unfällen und für die Vermeidung von Umweltschäden.

Wir verfügen über umfassende Erfahrung in vielfältigen Branchen und kennen ihre Prozesse und Anforderungen. So können wir mit intelligenten Sensoren genau das liefern, was unsere Kunden brauchen. In Applikationszentren in Europa, Asien und Nordamerika werden Systemlösungen kundenspezifisch getestet und optimiert. Das alles macht uns zu einem zuverlässigen Lieferanten und Entwicklungspartner.

Umfassende Dienstleistungen runden unser Angebot ab: SICK LifeTime Services unterstützen während des gesamten Maschinenlebenszyklus und sorgen für Sicherheit und Produktivität.

Das ist für uns „Sensor Intelligence.“

WELTWEIT IN IHRER NÄHE:

Ansprechpartner und weitere Standorte → www.sick.com