



I2D612C-2MCB71

midiCam2

2D MACHINE VISION

SICK
Sensor Intelligence.



Bestellinformationen

Typ	Artikelnr.
I2D612C-2MCB71	6071834

Weitere Geräteausführungen und Zubehör → www.sick.com/midiCam2



Technische Daten im Detail

Merkmale

Technologie	2D-Snapshot
Streaming	✓
Bildsensor	CMOS Color
Verwendeter Sensor	Sony IMX304
Shutter-Technologie	Global-Shutter
Beleuchtung	Separat als Zubehör zu bestellen
Weitere Funktionen	Zeilenmodus, area of interest, long exposure
Objektiv	C-Mount
Optisches Format	1,1"
Hinweis	Separat als Zubehör zu bestellen
Aufgabe	Messen - Dimension, Kontur und Volumen Überwachen und kontrollieren - Qualität Identifizieren - Muster Identifizieren - Klassifizieren Identifizieren - Sortieren

Mechanik/Elektrik

Anschlussart	M12, 8-poliger Stecker, A-codiert (2 GPIOs, 1 Digitaleingang, 1 Digitalausgang)
Versorgungsspannung	12 V ... 24 V ¹⁾
Leistungsaufnahme	≤ 3,1 W
Schutzart	IP65 IP67
Gewicht	170 g
Abmessungen (L x B x H)	42,7 mm x 53 mm x 41 mm

¹⁾ Oder PoE.

Performance

Datentiefe	12 bit
Sensoreigenschaften	
Sensorauflösung	4.096 px x 3.000 px (12,29 MP)

	Pixelgröße	3,45 µm x 3,45 µm
	Sensorgöße	14,132 mm x 10,35 mm
Scan-/Bildfrequenz		10 fps, im Freerun-Modus
Datenspeicher		128 MB
Belichtungszeit		0,046 ms ... 2.000 ms

Schnittstellen

Ethernet		✓, UDP/IP
	Bemerkung	GigE Vision Standard
	Datenübertragungsrate	1.000 Mbit/s
Konfigurationssoftware		SICK Vision Suite

Umgebungsdaten

Schockbelastung	80 g, EN 60068-2-27 (1995-03), EN 60068-2-29 (1995-03)
Vibrationsbelastung	10 g, 30 Hz ... 500 Hz, EN 60068-2-6 (1996-05)
Betriebsumgebungstemperatur	0 °C ... +55 °C ¹⁾
Lagertemperatur	-20 °C ... +60 °C ¹⁾

¹⁾ Relative Feuchtigkeit: 0 % ... 100 %.

Allgemeine Hinweise

Hinweis	Nicht frei von lackbenetzungsstörenden Substanzen.
----------------	--

Klassifikationen

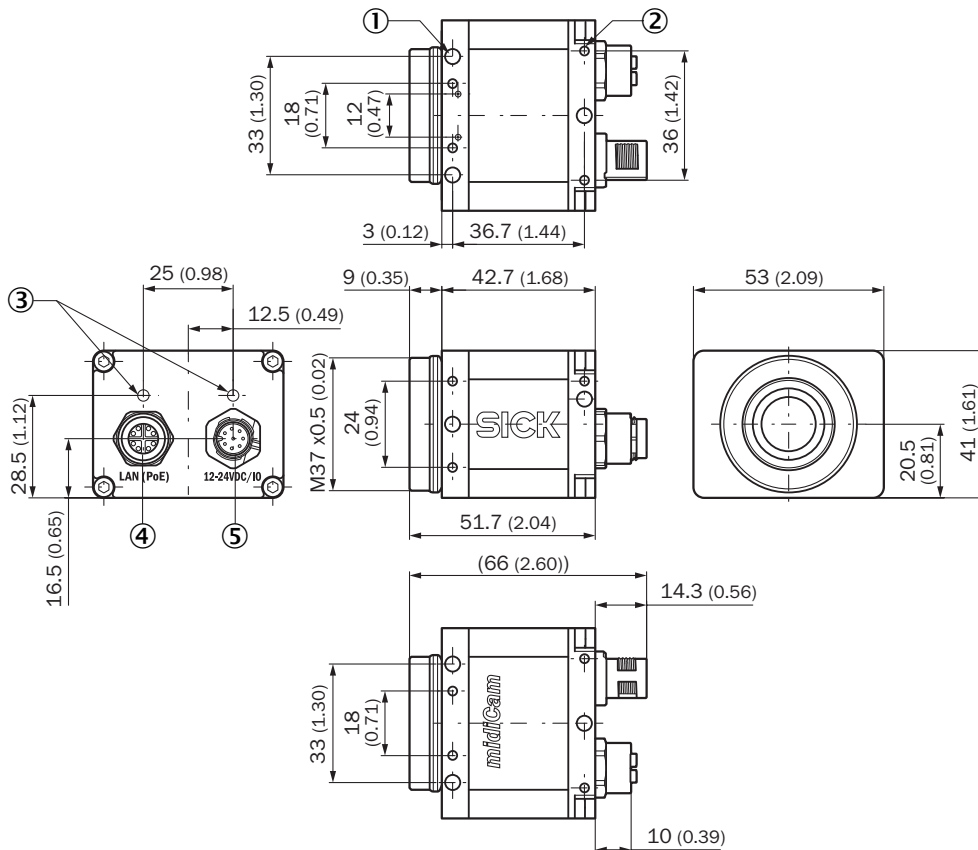
ECLASS 5.0	27310205
ECLASS 5.1.4	27310205
ECLASS 6.0	27310205
ECLASS 6.2	27310205
ECLASS 7.0	27310205
ECLASS 8.0	27310205
ECLASS 8.1	27310205
ECLASS 9.0	27310205
ECLASS 10.0	27310205
ECLASS 11.0	27310205
ECLASS 12.0	27310205
ETIM 5.0	EC001820
ETIM 6.0	EC001820
ETIM 7.0	EC001820
ETIM 8.0	EC001820
UNSPSC 16.0901	43211731

Zertifikate

EU declaration of conformity	✓
UK declaration of conformity	✓

ACMA declaration of conformity	✓
China RoHS	✓
Information according to Art. 3 of Data Act (Regulation EU 2023/2854)	✓
GigE Vision	✓

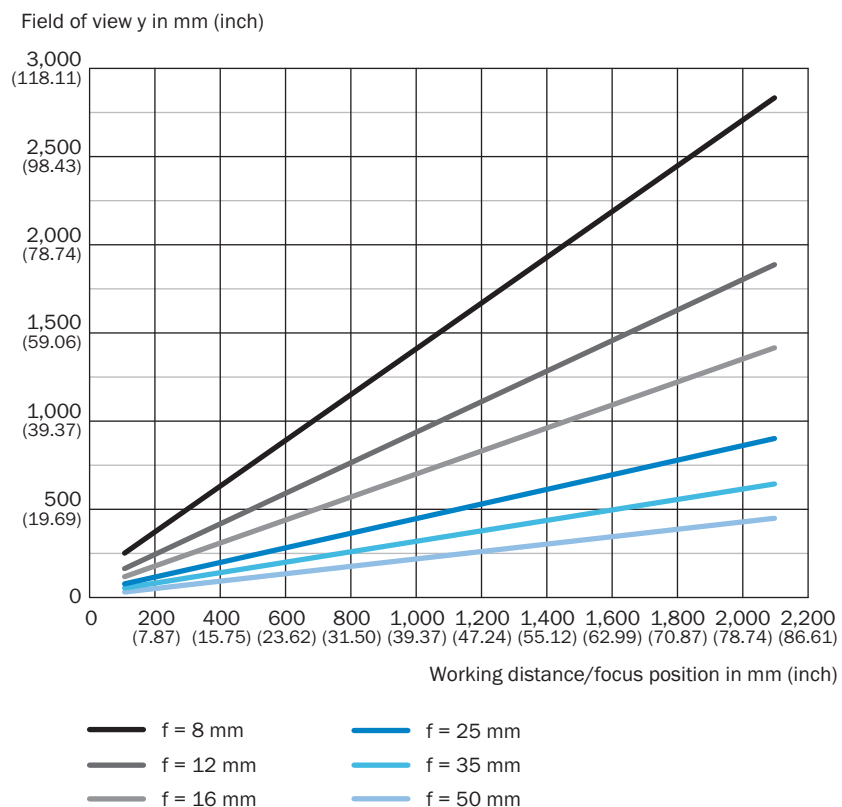
Maßzeichnung



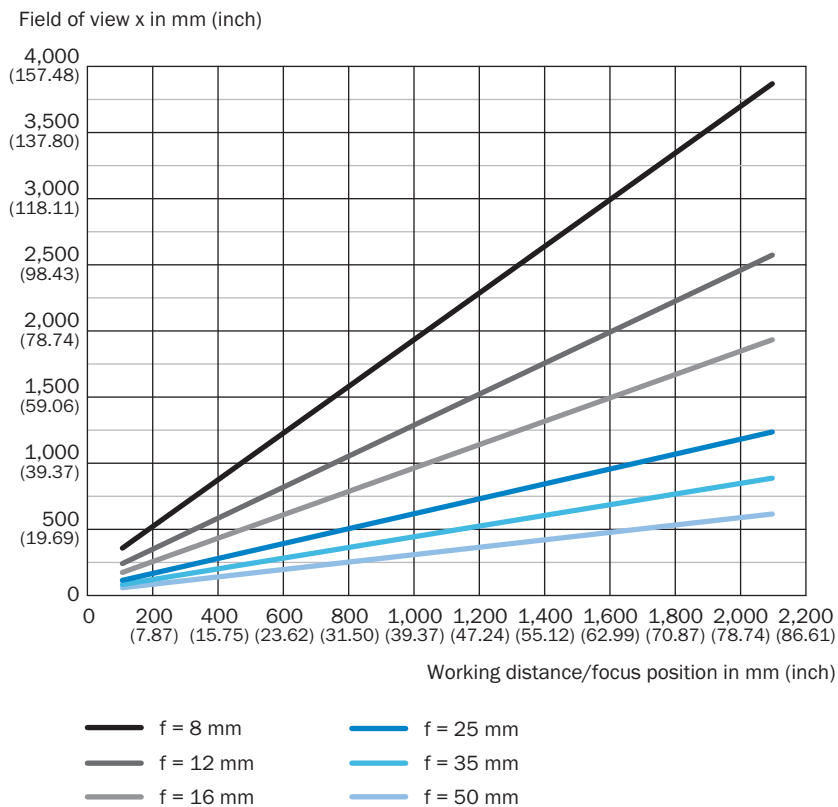
Maße in mm

- ① Sacklochgewinde M5, 6 mm tief (10 x), zur Befestigung
- ② Sacklochgewinde M3, 5 mm tief (14 x), zur Befestigung
- ③ LED für Statusanzeige (2 x)
- ④ M12, 8-polige Dose, X-codiert (Gigabit-Ethernet)
- ⑤ Power-I/O-Anschluss, Stecker, M12, 8-polig, A-codiert, Binder

Sichtfeld



Sichtfeld



Empfohlenes Zubehör

Weitere Geräteausführungen und Zubehör → www.sick.com/midiCam2

	Kurzbeschreibung	Typ	Artikelnr.
Steckverbinder und Leitungen			
	<ul style="list-style-type: none"> Anschlussart Kopf A: Stecker, M12, 5-polig, A-codiert Anschlussart Kopf B: Dose, M12, 8-polig, A-codiert Leitung: 1 m Beschreibung: Geschirmt Einsatzbereich: Unbelastete Zonen, Öl-/Schmiermittelbereich, Roboter, Schleppkettenbetrieb 	YM2AA5-010U-B6F2A28	2087091
	<ul style="list-style-type: none"> Anschlussart Kopf A: Stecker, M12, 5-polig, A-codiert Anschlussart Kopf B: Dose, M12, 8-polig, A-codiert Leitung: 3 m Beschreibung: Geschirmt Einsatzbereich: Unbelastete Zonen, Öl-/Schmiermittelbereich, Roboter, Schleppkettenbetrieb 	YM2AA5-030U-B6F2A28	2087092
	<ul style="list-style-type: none"> Anschlussart Kopf A: Stecker, M12, 5-polig, A-codiert Anschlussart Kopf B: Dose, M12, 8-polig, A-codiert Leitung: 5 m Beschreibung: Geschirmt Einsatzbereich: Unbelastete Zonen, Öl-/Schmiermittelbereich, Roboter, Schleppkettenbetrieb 	YM2AA5-050U-B6F2A28	2087093

SICK AUF EINEN BLICK

SICK ist einer der führenden Hersteller von intelligenten Sensoren und Sensorlösungen für industrielle Anwendungen. Ein einzigartiges Produkt- und Dienstleistungsspektrum schafft die perfekte Basis für sicheres und effizientes Steuern von Prozessen, für den Schutz von Menschen vor Unfällen und für die Vermeidung von Umweltschäden.

Wir verfügen über umfassende Erfahrung in vielfältigen Branchen und kennen ihre Prozesse und Anforderungen. So können wir mit intelligenten Sensoren genau das liefern, was unsere Kunden brauchen. In Applikationszentren in Europa, Asien und Nordamerika werden Systemlösungen kundenspezifisch getestet und optimiert. Das alles macht uns zu einem zuverlässigen Lieferanten und Entwicklungspartner.

Umfassende Dienstleistungen runden unser Angebot ab: SICK LifeTime Services unterstützen während des gesamten Maschinenlebenszyklus und sorgen für Sicherheit und Produktivität.

Das ist für uns „Sensor Intelligence.“

WELTWEIT IN IHRER NÄHE:

Ansprechpartner und weitere Standorte → www.sick.com