



# I2D605C-2MCB71

midiCam2

2D MACHINE VISION

**SICK**  
Sensor Intelligence.



### Bestellinformationen

Typ	Artikelnr.
I2D605C-2MCB71	6071832

Weitere Geräteausführungen und Zubehör → [www.sick.com/midiCam2](http://www.sick.com/midiCam2)



### Technische Daten im Detail

#### Merkmale

<b>Technologie</b>	2D-Snapshot
<b>Streaming</b>	✓
<b>Bildsensor</b>	CMOS Color
<b>Verwendeter Sensor</b>	Sony IMX264
<b>Shutter-Technologie</b>	Global-Shutter
<b>Beleuchtung</b>	Separat als Zubehör zu bestellen
<b>Weitere Funktionen</b>	Zeilenmodus, area of interest, long exposure
<b>Objektiv</b>	C-Mount
Optisches Format	2/3"
Hinweis	Separat als Zubehör zu bestellen
<b>Aufgabe</b>	Messen - Dimension, Kontur und Volumen Überwachen und kontrollieren - Qualität Identifizieren - Muster Identifizieren - Klassifizieren Identifizieren - Sortieren

#### Mechanik/Elektrik

<b>Anschlussart</b>	M12, 8-poliger Stecker, A-codiert (2 GPIOs, 1 Digitaleingang, 1 Digitalausgang)
<b>Versorgungsspannung</b>	12 V ... 24 V <sup>1)</sup>
<b>Leistungsaufnahme</b>	≤ 2,9 W
<b>Schutzart</b>	IP65 IP67
<b>Gewicht</b>	52 g
<b>Abmessungen (L x B x H)</b>	42,7 mm x 53 mm x 41 mm

<sup>1)</sup> Oder PoE.

#### Performance

<b>Datentiefe</b>	12 bit
<b>Sensoreigenschaften</b>	
Sensorauflösung	2.448 px x 2.048 px (5,01 MP)

	Pixelgröße	3,45 µm x 3,45 µm
	Sensorgöße	8,446 mm x 7,066 mm
<b>Scan-/Bildfrequenz</b>		24 fps, im Freerun-Modus
<b>Datenspeicher</b>		128 MB
<b>Belichtungszeit</b>		0,035 ms ... 2.000 ms

## Schnittstellen

<b>Ethernet</b>		✓, UDP/IP
	Bemerkung	GigE Vision Standard
	Datenübertragungsrate	1.000 Mbit/s
<b>Konfigurationssoftware</b>		SICK Vision Suite

## Umgebungsdaten

<b>Schockbelastung</b>	80 g, EN 60068-2-27 (1995-03), EN 60068-2-29 (1995-03)
<b>Vibrationsbelastung</b>	10 g, 30 Hz ... 500 Hz, EN 60068-2-6 (1996-05)
<b>Betriebsumgebungstemperatur</b>	0 °C ... +55 °C <sup>1)</sup>
<b>Lagertemperatur</b>	-20 °C ... +60 °C <sup>1)</sup>

<sup>1)</sup> Relative Feuchtigkeit: 0 % ... 100 %.

## Allgemeine Hinweise

<b>Hinweis</b>	Nicht frei von lackbenetzungsstörenden Substanzen.
----------------	--

## Klassifikationen

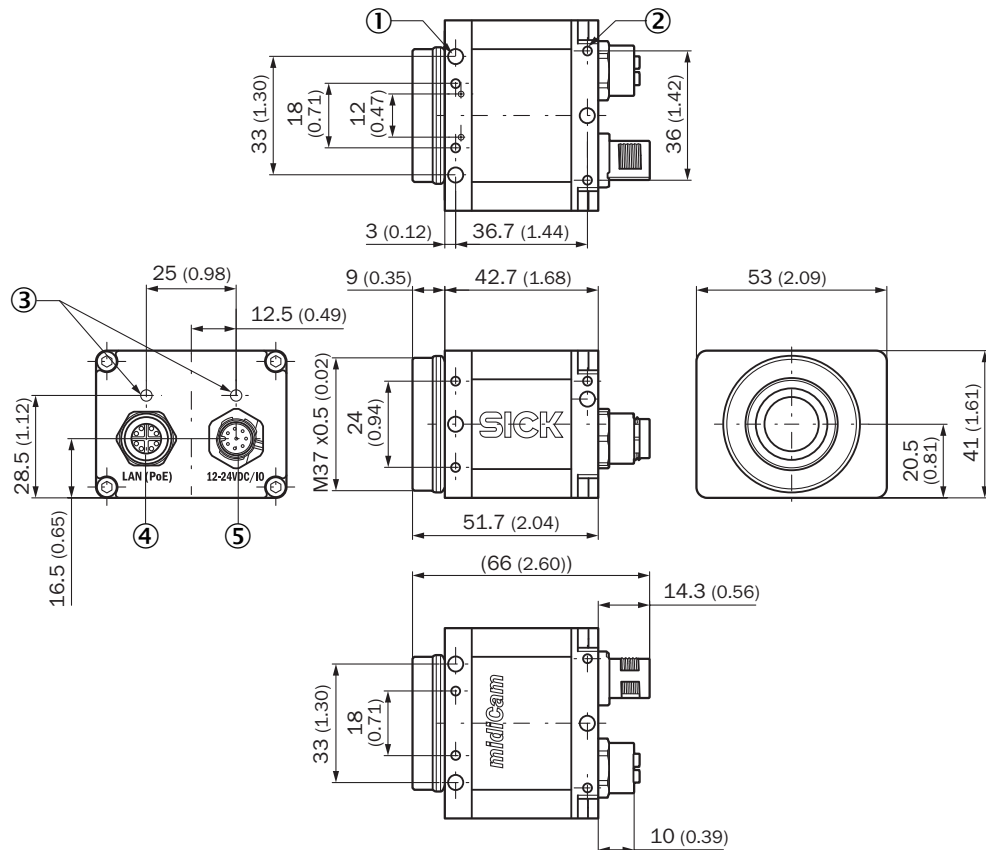
<b>ECLASS 5.0</b>	27310205
<b>ECLASS 5.1.4</b>	27310205
<b>ECLASS 6.0</b>	27310205
<b>ECLASS 6.2</b>	27310205
<b>ECLASS 7.0</b>	27310205
<b>ECLASS 8.0</b>	27310205
<b>ECLASS 8.1</b>	27310205
<b>ECLASS 9.0</b>	27310205
<b>ECLASS 10.0</b>	27310205
<b>ECLASS 11.0</b>	27310205
<b>ECLASS 12.0</b>	27310205
<b>ETIM 5.0</b>	EC001820
<b>ETIM 6.0</b>	EC001820
<b>ETIM 7.0</b>	EC001820
<b>ETIM 8.0</b>	EC001820
<b>UNSPSC 16.0901</b>	43211731

## Zertifikate

<b>EU declaration of conformity</b>	✓
<b>UK declaration of conformity</b>	✓

ACMA declaration of conformity	✓
China RoHS	✓
Information according to Art. 3 of Data Act (Regulation EU 2023/2854)	✓
GigE Vision	✓

### Maßzeichnung

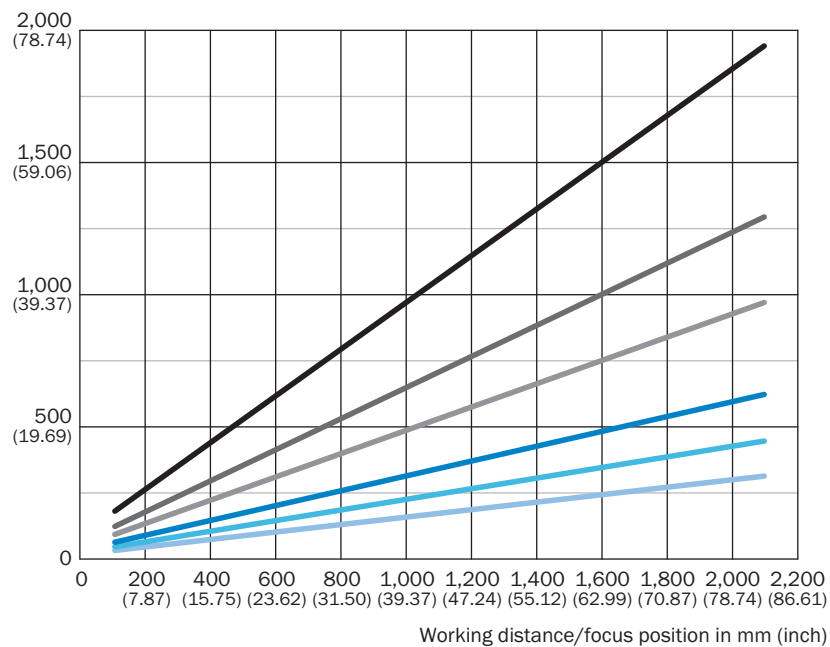


Maße in mm

- ① Sacklochgewinde M5, 6 mm tief (10 x), zur Befestigung
- ② Sacklochgewinde M3, 5 mm tief (14 x), zur Befestigung
- ③ LED für Statusanzeige (2 x)
- ④ M12, 8-polige Dose, X-codiert (Gigabit-Ethernet)
- ⑤ Power-I/O-Anschluss, Stecker, M12, 8-polig, A-codiert, Binder

### Sichtfeld

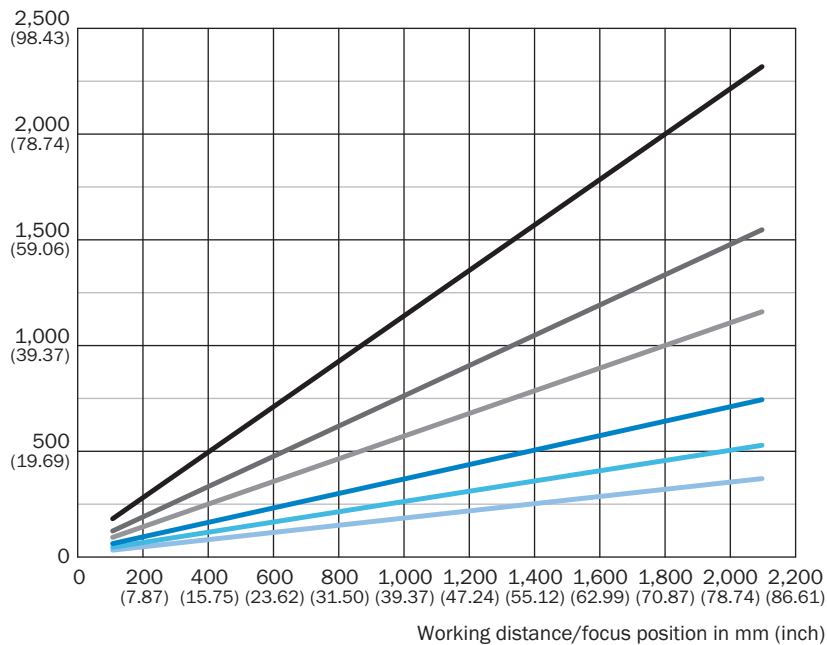
Field of view y in mm (inch)



- f = 8 mm
- f = 12 mm
- f = 16 mm
- f = 25 mm
- f = 35 mm
- f = 50 mm

### Sichtfeld


Field of view x in mm (inch)



- f = 8 mm
- f = 12 mm
- f = 16 mm
- f = 25 mm
- f = 35 mm
- f = 50 mm

### Empfohlenes Zubehör

Weitere Geräteausführungen und Zubehör → [www.sick.com/midiCam2](http://www.sick.com/midiCam2)

	Kurzbeschreibung	Typ	Artikelnr.
<b>Steckverbinder und Leitungen</b>			
	<ul style="list-style-type: none"> <li>• <b>Anschlussart Kopf A:</b> Stecker, M12, 5-polig, A-codiert</li> <li>• <b>Anschlussart Kopf B:</b> Dose, M12, 8-polig, A-codiert</li> <li>• <b>Leitung:</b> 1 m</li> <li>• <b>Beschreibung:</b> Geschirmt</li> <li>• <b>Einsatzbereich:</b> Unbelastete Zonen, Öl-/Schmiermittelbereich, Roboter, Schleppkettenbetrieb</li> </ul>	YM2AA5-010U-B6F2A28	2087091
	<ul style="list-style-type: none"> <li>• <b>Anschlussart Kopf A:</b> Stecker, M12, 5-polig, A-codiert</li> <li>• <b>Anschlussart Kopf B:</b> Dose, M12, 8-polig, A-codiert</li> <li>• <b>Leitung:</b> 3 m</li> <li>• <b>Beschreibung:</b> Geschirmt</li> <li>• <b>Einsatzbereich:</b> Unbelastete Zonen, Öl-/Schmiermittelbereich, Roboter, Schleppkettenbetrieb</li> </ul>	YM2AA5-030U-B6F2A28	2087092
	<ul style="list-style-type: none"> <li>• <b>Anschlussart Kopf A:</b> Stecker, M12, 5-polig, A-codiert</li> <li>• <b>Anschlussart Kopf B:</b> Dose, M12, 8-polig, A-codiert</li> <li>• <b>Leitung:</b> 5 m</li> <li>• <b>Beschreibung:</b> Geschirmt</li> <li>• <b>Einsatzbereich:</b> Unbelastete Zonen, Öl-/Schmiermittelbereich, Roboter, Schleppkettenbetrieb</li> </ul>	YM2AA5-050U-B6F2A28	2087093

## SICK AUF EINEN BLICK

SICK ist einer der führenden Hersteller von intelligenten Sensoren und Sensorlösungen für industrielle Anwendungen. Ein einzigartiges Produkt- und Dienstleistungsspektrum schafft die perfekte Basis für sicheres und effizientes Steuern von Prozessen, für den Schutz von Menschen vor Unfällen und für die Vermeidung von Umweltschäden.

Wir verfügen über umfassende Erfahrung in vielfältigen Branchen und kennen ihre Prozesse und Anforderungen. So können wir mit intelligenten Sensoren genau das liefern, was unsere Kunden brauchen. In Applikationszentren in Europa, Asien und Nordamerika werden Systemlösungen kundenspezifisch getestet und optimiert. Das alles macht uns zu einem zuverlässigen Lieferanten und Entwicklungspartner.

Umfassende Dienstleistungen runden unser Angebot ab: SICK LifeTime Services unterstützen während des gesamten Maschinenlebenszyklus und sorgen für Sicherheit und Produktivität.

**Das ist für uns „Sensor Intelligence.“**

## WELTWEIT IN IHRER NÄHE:

Ansprechpartner und weitere Standorte → [www.sick.com](http://www.sick.com)