



I2D303M-2RCA11

picoCam2

2D MACHINE VISION

SICK
Sensor Intelligence.



Bestellinformationen

Typ	Artikelnr.
I2D303M-2RCA11	6071823

Weitere Geräteausführungen und Zubehör → www.sick.com/picoCam2



Technische Daten im Detail

Merkmale

Technologie	2D-Snapshot
Streaming	✓
Bildsensor	CMOS Monochrom
Verwendeter Sensor	Sony IMX265
Shutter-Technologie	Global-Shutter
Beleuchtung	Separat als Zubehör zu bestellen
Weitere Funktionen	Zeilenmodus, region of interest, long exposure
Objektiv	C-Mount
	Optisches Format
	1/1,8"
	Hinweis
	Separat als Zubehör zu bestellen
Aufgabe	Messen - Dimension, Kontur und Volumen Überwachen und kontrollieren - Qualität Identifizieren - Muster Identifizieren - Klassifizieren Identifizieren - Sortieren

Mechanik/Elektrik

Anschlussart	8-poliger Hirose-Stecker
Versorgungsspannung	12 V ... 24 V ¹⁾
Leistungsaufnahme	≤ 3,1 W
Schutzart	IP30
Gewicht	52 g
Abmessungen (L x B x H)	29 mm x 29 mm x 29 mm

¹⁾ Oder PoE.

Performance

Datentiefe	12 bit
Sensoreigenschaften	

Sensorauflösung	2.048 px x 1.536 px (3,15 MP)
Pixelgröße	3,45 µm x 3,45 µm
Sensorgroße	7,066 mm x 5,3 mm
Scan-/Bildfrequenz	39 fps, im Freerun-Modus
Datenspeicher	128 MB
Belichtungszeit	0,032 ms ... 2.000 ms

Schnittstellen

Ethernet	✓ , UDP/IP
Bemerkung	GigE Vision Standard
Datenübertragungsrate	1.000 Mbit/s
Konfigurationssoftware	SICK Vision Suite

Umgebungsdaten

Schockbelastung	80 g, EN 60068-2-27 (1995-03), EN 60068-2-29 (1995-03)
Vibrationsbelastung	10 g, 30 Hz ... 500 Hz, EN 60068-2-6 (1996-05)
Betriebsumgebungstemperatur	0 °C ... +55 °C ¹⁾
Lagertemperatur	-20 °C ... +60 °C ¹⁾

¹⁾ Relative Feuchtigkeit: 0 % ... 100 %.

Allgemeine Hinweise

Hinweis	Nicht frei von lackbenetzungsstörenden Substanzen.
----------------	--

Klassifikationen

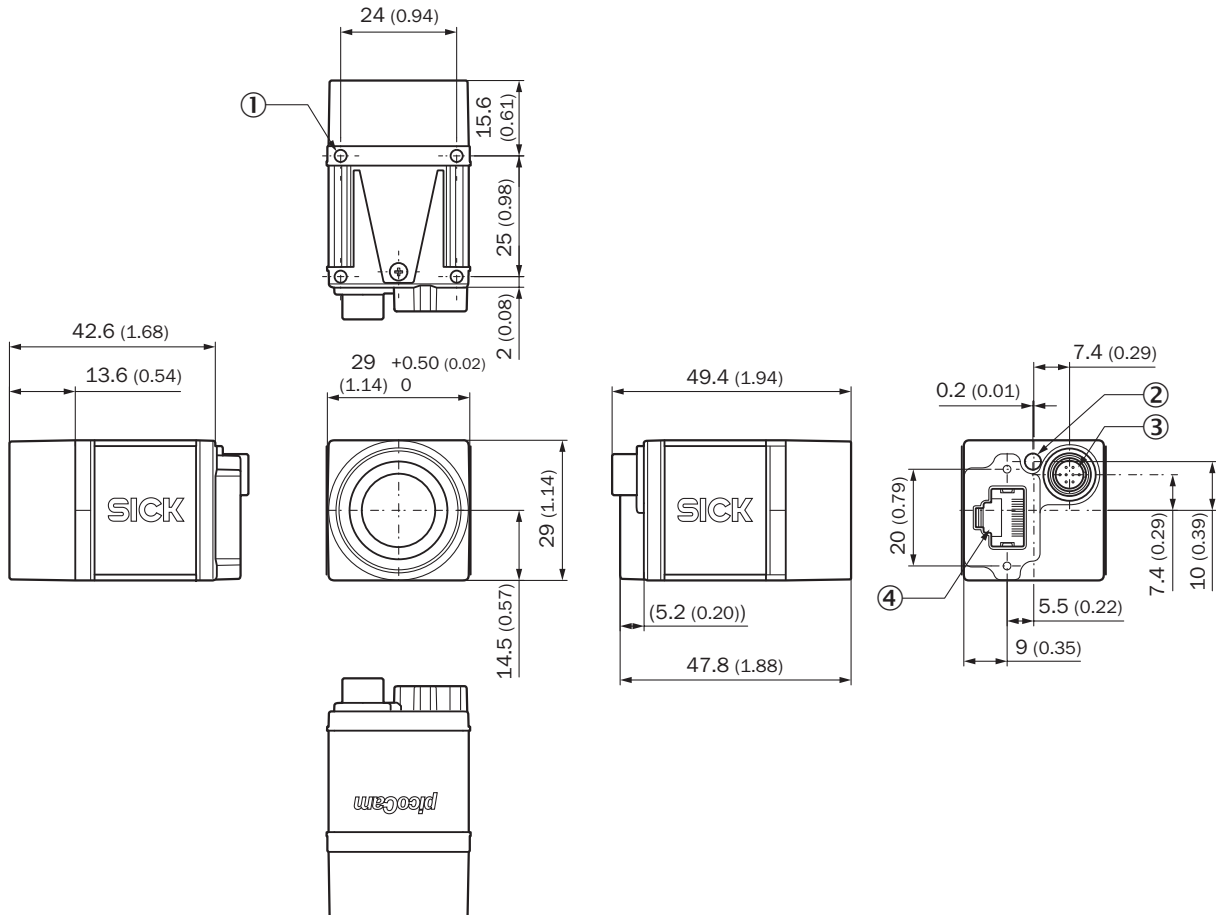
ECLASS 5.0	27310205
ECLASS 5.1.4	27310205
ECLASS 6.0	27310205
ECLASS 6.2	27310205
ECLASS 7.0	27310205
ECLASS 8.0	27310205
ECLASS 8.1	27310205
ECLASS 9.0	27310205
ECLASS 10.0	27310205
ECLASS 11.0	27310205
ECLASS 12.0	27310205
ETIM 5.0	EC001820
ETIM 6.0	EC001820
ETIM 7.0	EC001820
ETIM 8.0	EC001820
UNSPSC 16.0901	43211731

Zertifikate

EU declaration of conformity	✓
-------------------------------------	---

UK declaration of conformity	✓
ACMA declaration of conformity	✓
China RoHS	✓
Information according to Art. 3 of Data Act (Regulation EU 2023/2854)	✓
GigE Vision	✓

Maßzeichnung

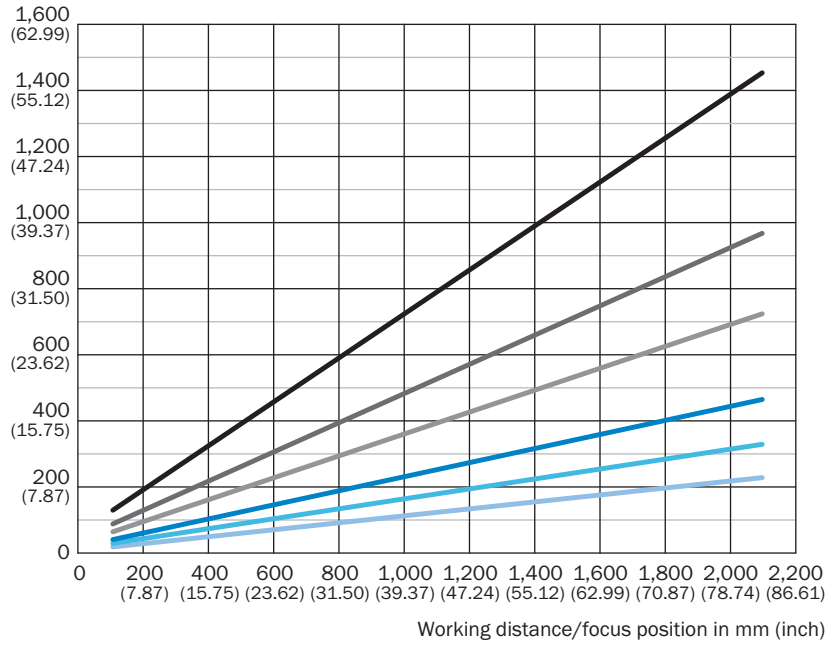


Maße in mm

- ① Sacklochgewinde M3, 3 mm tief (4 x), zur Befestigung
- ② LED für Statusanzeige
- ③ Power-I/O-Anschluss, Stecker, 8-polig, Hirose HR25
- ④ Gigabit-Ethernet-Anschluss, RJ45, 8-polig

Sichtfeld

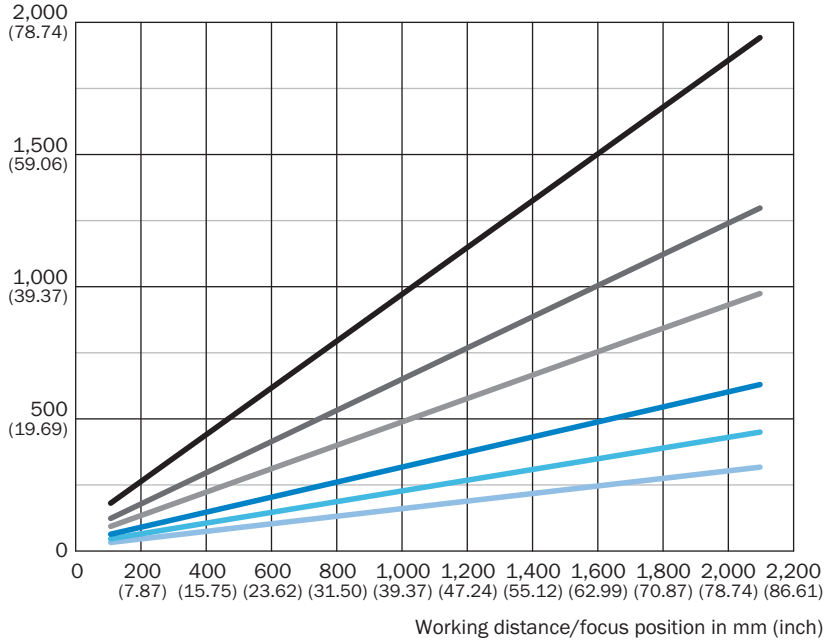
Field of view y in mm (inch)



- f = 8 mm
- f = 12 mm
- f = 16 mm
- f = 25 mm
- f = 35 mm
- f = 50 mm

Sichtfeld


Field of view x in mm (inch)



- f = 8 mm
- f = 12 mm
- f = 16 mm
- f = 25 mm
- f = 35 mm
- f = 50 mm

Empfohlenes Zubehör

Weitere Geräteausführungen und Zubehör → www.sick.com/picoCam2

	Kurzbeschreibung	Typ	Artikelnr.
Steckverbinder und Leitungen			
	<ul style="list-style-type: none"> • Anschlussart Kopf A: Stecker, M12, 5-polig, A-codiert • Anschlussart Kopf B: Dose, Hirose HR25, 8-polig • Signalart: Power, digitale I/Os • Leitung: 1 m, PVC • Beschreibung: Power, geschirmt, Digitale I/Os 	YM2Z15-010XXXFHRS8	2110626
	<ul style="list-style-type: none"> • Anschlussart Kopf A: Stecker, M12, 5-polig, A-codiert • Anschlussart Kopf B: Dose, Hirose HR25, 8-polig • Signalart: Power, digitale I/Os • Leitung: 3 m, PVC • Beschreibung: Power, geschirmt, Digitale I/Os 	YM2Z15-030XXXFHRS8	2110811
	<ul style="list-style-type: none"> • Anschlussart Kopf A: Stecker, M12, 5-polig, A-codiert • Anschlussart Kopf B: Dose, Hirose HR25, 8-polig • Signalart: Power, digitale I/Os • Leitung: 5 m, PVC • Beschreibung: Power, geschirmt, Digitale I/Os 	YM2Z15-050XXXFHRS8	2110812

SICK AUF EINEN BLICK

SICK ist einer der führenden Hersteller von intelligenten Sensoren und Sensorlösungen für industrielle Anwendungen. Ein einzigartiges Produkt- und Dienstleistungsspektrum schafft die perfekte Basis für sicheres und effizientes Steuern von Prozessen, für den Schutz von Menschen vor Unfällen und für die Vermeidung von Umweltschäden.

Wir verfügen über umfassende Erfahrung in vielfältigen Branchen und kennen ihre Prozesse und Anforderungen. So können wir mit intelligenten Sensoren genau das liefern, was unsere Kunden brauchen. In Applikationszentren in Europa, Asien und Nordamerika werden Systemlösungen kundenspezifisch getestet und optimiert. Das alles macht uns zu einem zuverlässigen Lieferanten und Entwicklungspartner.

Umfassende Dienstleistungen runden unser Angebot ab: SICK LifeTime Services unterstützen während des gesamten Maschinenlebenszyklus und sorgen für Sicherheit und Produktivität.

Das ist für uns „Sensor Intelligence.“

WELTWEIT IN IHRER NÄHE:

Ansprechpartner und weitere Standorte → www.sick.com