



I2D301C-2RCA11

picoCam2

2D MACHINE VISION

SICK
Sensor Intelligence.



Bestellinformationen

| Typ | Artikelnr. |
|----------------|------------|
| I2D301C-2RCA11 | 6071822 |

Weitere Geräteausführungen und Zubehör → www.sick.com/picoCam2



Technische Daten im Detail

Merkmale

| | |
|----------------------------|---|
| Technologie | 2D-Snapshot |
| Streaming | ✓ |
| Bildsensor | CMOS Color |
| Verwendeter Sensor | Sony IMX273 |
| Shutter-Technologie | Global-Shutter |
| Beleuchtung | Separat als Zubehör zu bestellen |
| Weitere Funktionen | Zeilenmodus, region of interest, long exposure |
| Objektiv | C-Mount |
| | Optisches Format 1/3" |
| | Hinweis Separat als Zubehör zu bestellen |
| Aufgabe | Messen - Dimension, Kontur und Volumen Überwachen und kontrollieren - Qualität Identifizieren - Muster Identifizieren - Klassifizieren Identifizieren - Sortieren |

Mechanik/Elektrik

| | |
|--------------------------------|-----------------------------|
| Anschlussart | 8-poliger Hirose-Stecker |
| Versorgungsspannung | 12 V ... 24 V ¹⁾ |
| Leistungsaufnahme | ≤ 3,1 W |
| Schutzart | IP30 |
| Gewicht | 51 g |
| Abmessungen (L x B x H) | 29 mm x 29 mm x 29 mm |

¹⁾ Oder PoE.

Performance

| | |
|----------------------------|--------|
| Datentiefe | 12 bit |
| Sensoreigenschaften | |

| | |
|---------------------------|-------------------------------|
| Sensorauflösung | 1.456 px x 1.088 px (1,58 MP) |
| Pixelgröße | 3,45 µm x 3,45 µm |
| Sensorgroße | 5,023 mm x 3,754 mm |
| Scan-/Bildfrequenz | 79 fps, im Freerun-Modus |
| Datenspeicher | 128 MB |
| Belichtungszeit | 0,025 ms ... 2.000 ms |

Schnittstellen

| | |
|-------------------------------|----------------------|
| Ethernet | ✓ , UDP/IP |
| Bemerkung | GigE Vision Standard |
| Datenübertragungsrate | 1.000 Mbit/s |
| Konfigurationssoftware | SICK Vision Suite |

Umgebungsdaten

| | |
|------------------------------------|--|
| Schockbelastung | 80 g, EN 60068-2-27 (1995-03), EN 60068-2-29 (1995-03) |
| Vibrationsbelastung | 10 g, 30 Hz ... 500 Hz, EN 60068-2-6 (1996-05) |
| Betriebsumgebungstemperatur | 0 °C ... +55 °C ¹⁾ |
| Lagertemperatur | -20 °C ... +60 °C ¹⁾ |

¹⁾ Relative Feuchtigkeit: 0 % ... 100 %.

Allgemeine Hinweise

| | |
|----------------|--|
| Hinweis | Nicht frei von lackbenetzungsstörenden Substanzen. |
|----------------|--|

Klassifikationen

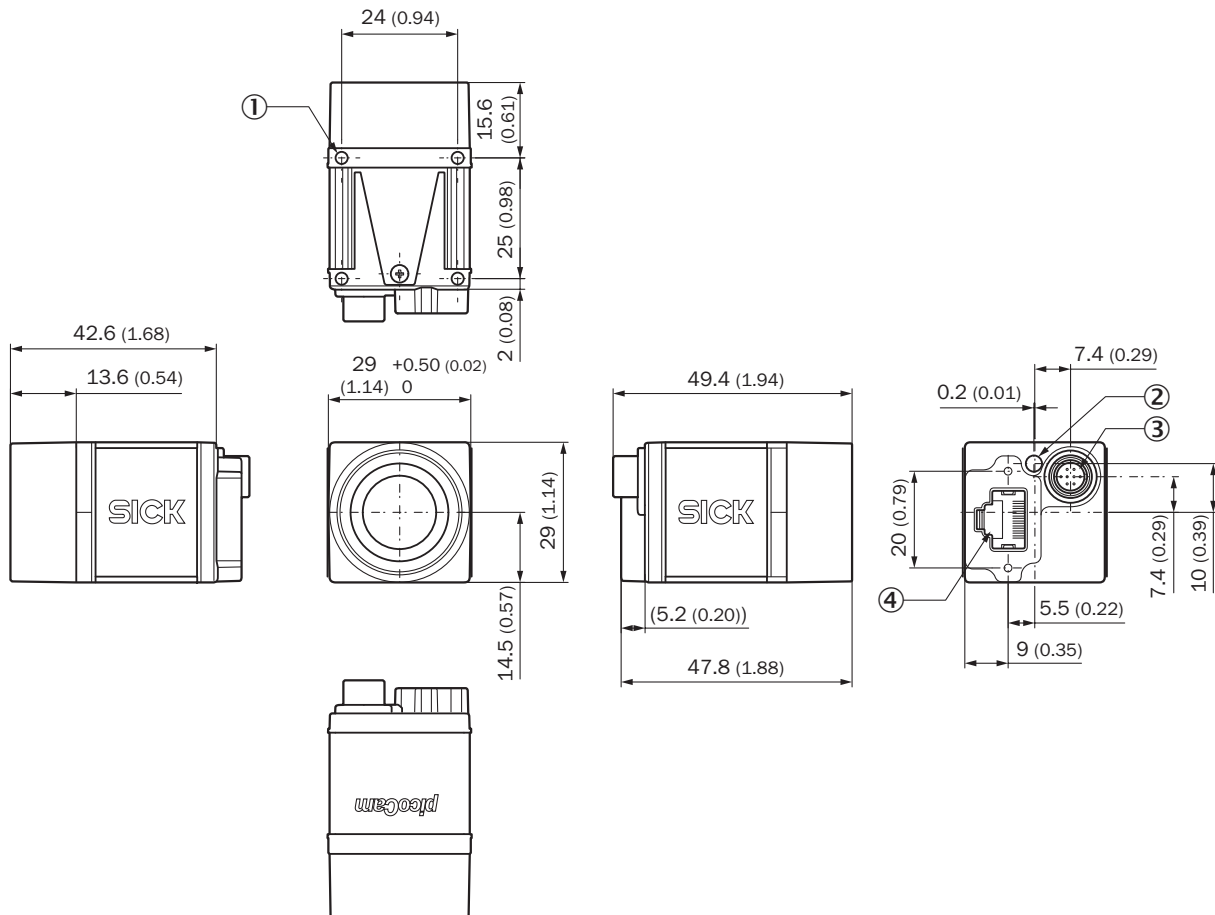
| | |
|-----------------------|----------|
| ECLASS 5.0 | 27310205 |
| ECLASS 5.1.4 | 27310205 |
| ECLASS 6.0 | 27310205 |
| ECLASS 6.2 | 27310205 |
| ECLASS 7.0 | 27310205 |
| ECLASS 8.0 | 27310205 |
| ECLASS 8.1 | 27310205 |
| ECLASS 9.0 | 27310205 |
| ECLASS 10.0 | 27310205 |
| ECLASS 11.0 | 27310205 |
| ECLASS 12.0 | 27310205 |
| ETIM 5.0 | EC001820 |
| ETIM 6.0 | EC001820 |
| ETIM 7.0 | EC001820 |
| ETIM 8.0 | EC001820 |
| UNSPSC 16.0901 | 43211731 |

Zertifikate

| | |
|-------------------------------------|---|
| EU declaration of conformity | ✓ |
|-------------------------------------|---|

| | |
|---|---|
| UK declaration of conformity | ✓ |
| ACMA declaration of conformity | ✓ |
| China RoHS | ✓ |
| Information according to Art. 3 of Data Act (Regulation EU 2023/2854) | ✓ |
| GigE Vision | ✓ |

Maßzeichnung

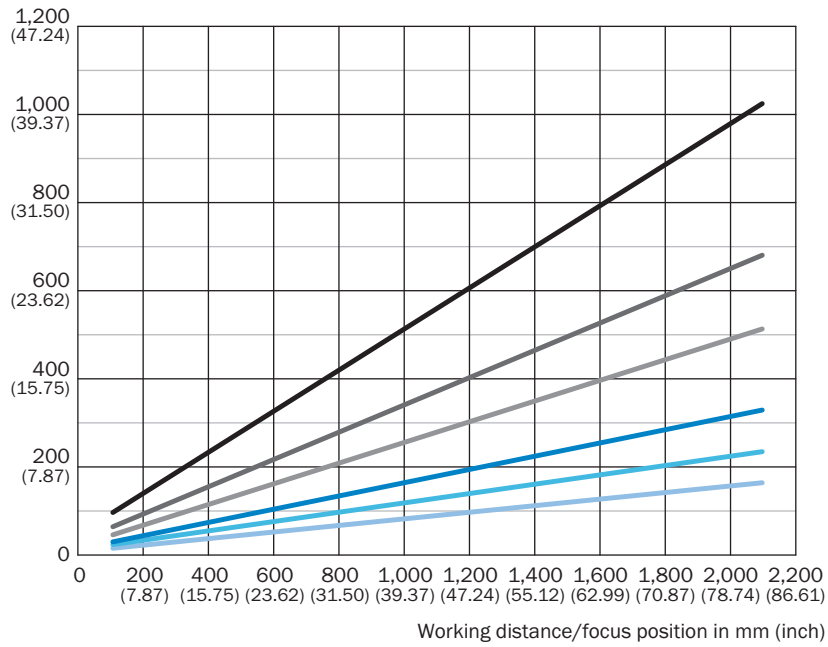


Maße in mm

- ① Sacklochgewinde M3, 3 mm tief (4 x), zur Befestigung
- ② LED für Statusanzeige
- ③ Power-I/O-Anschluss, Stecker, 8-polig, Hirose HR25
- ④ Gigabit-Ethernet-Anschluss, RJ45, 8-polig

Sichtfeld

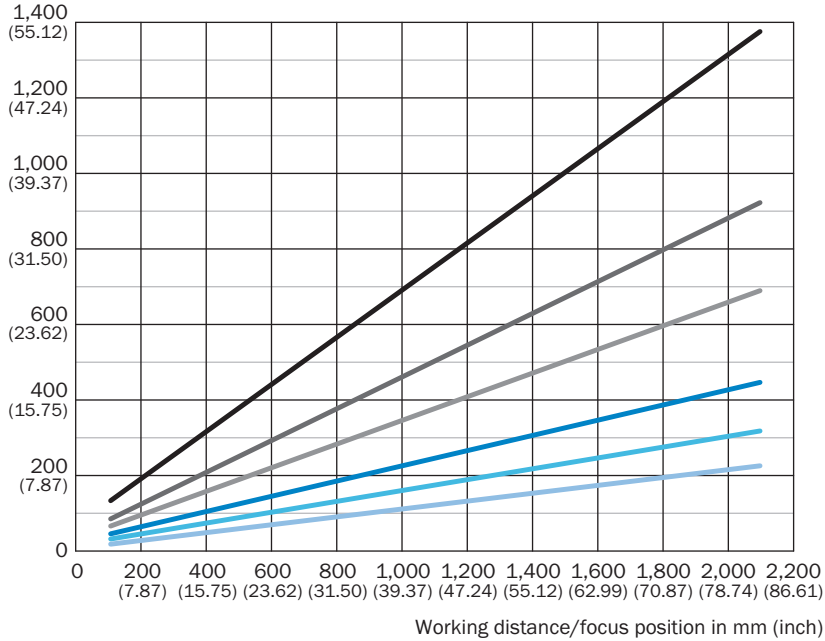
Field of view y in mm (inch)



- f = 8 mm
- f = 12 mm
- f = 16 mm
- f = 25 mm
- f = 35 mm
- f = 50 mm

Sichtfeld

Field of view x in mm (inch)



- f = 8 mm
- f = 12 mm
- f = 16 mm
- f = 25 mm
- f = 35 mm
- f = 50 mm

Empfohlenes Zubehör

Weitere Geräteausführungen und Zubehör → www.sick.com/picoCam2

| | Kurzbeschreibung | Typ | Artikelnr. |
|---|--|--------------------|------------|
| Steckverbinder und Leitungen | | | |
|  | <ul style="list-style-type: none"> • Anschlussart Kopf A: Stecker, M12, 5-polig, A-codiert • Anschlussart Kopf B: Dose, Hirose HR25, 8-polig • Signalart: Power, digitale I/Os • Leitung: 1 m, PVC • Beschreibung: Power, geschirmt, Digitale I/Os | YM2Z15-010XXXFHRS8 | 2110626 |
|  | <ul style="list-style-type: none"> • Anschlussart Kopf A: Stecker, M12, 5-polig, A-codiert • Anschlussart Kopf B: Dose, Hirose HR25, 8-polig • Signalart: Power, digitale I/Os • Leitung: 3 m, PVC • Beschreibung: Power, geschirmt, Digitale I/Os | YM2Z15-030XXXFHRS8 | 2110811 |
|  | <ul style="list-style-type: none"> • Anschlussart Kopf A: Stecker, M12, 5-polig, A-codiert • Anschlussart Kopf B: Dose, Hirose HR25, 8-polig • Signalart: Power, digitale I/Os • Leitung: 5 m, PVC • Beschreibung: Power, geschirmt, Digitale I/Os | YM2Z15-050XXXFHRS8 | 2110812 |

SICK AUF EINEN BLICK

SICK ist einer der führenden Hersteller von intelligenten Sensoren und Sensorlösungen für industrielle Anwendungen. Ein einzigartiges Produkt- und Dienstleistungsspektrum schafft die perfekte Basis für sicheres und effizientes Steuern von Prozessen, für den Schutz von Menschen vor Unfällen und für die Vermeidung von Umweltschäden.

Wir verfügen über umfassende Erfahrung in vielfältigen Branchen und kennen ihre Prozesse und Anforderungen. So können wir mit intelligenten Sensoren genau das liefern, was unsere Kunden brauchen. In Applikationszentren in Europa, Asien und Nordamerika werden Systemlösungen kundenspezifisch getestet und optimiert. Das alles macht uns zu einem zuverlässigen Lieferanten und Entwicklungspartner.

Umfassende Dienstleistungen runden unser Angebot ab: SICK LifeTime Services unterstützen während des gesamten Maschinenlebenszyklus und sorgen für Sicherheit und Produktivität.

Das ist für uns „Sensor Intelligence.“

WELTWEIT IN IHRER NÄHE:

Ansprechpartner und weitere Standorte → www.sick.com