



LFV310-DAGBVXMTL

LFV300

FÜLLSTANDSENSOREN

SICK
Sensor Intelligence.



Bestellinformationen

Typ	Artikelnr.
LFV310-DAGBVXMTL	6070554

Weitere Geräteausführungen und Zubehör → www.sick.com/LFV300

Abbildung kann abweichen



Technische Daten im Detail

Merkmale

Erfassungsart	Grenzstand
Sondenlänge	117 mm
Prozessdruck	-1 bar ... 64 bar
Prozesstemperatur	-50 °C ... +150 °C, bei ATEX-Geräten siehe Sicherheitshinweis
Füllgütdichte	0,5 g/cm ³ ... 2,5 g/cm ³
ATEX-Zulassung	ATEX II 1/2G Ex db IIC T6...T2 Ga/Gb +WHG
Baumusterprüfung	DEKRA 16 ATEX 0130 X

Performance

Genauigkeit des Messelements	± 2 mm
Reproduzierbarkeit	≤ 1 mm
Viskosität	0,1 mPas ... 10.000 mPas
Ansprechzeit	500 ms
MTBF	9,73*10 ⁶ h

Elektrik

Kommunikationsschnittstelle	-
Versorgungsspannung	10 V DC ... 55 V DC
Restwelligkeit	≤ 5 V _{SS}
Stromaufnahme	< 10 mA
Initialisierungszeit	< 2 s
VDE-Schutzklasse 2	✓
Anschlussart	M20 x 1,5
Ausgangssignal	1 x PNP/NPN
Elektronik	Potentialfreier Transistorausgang PNP/ NPN
Hysterese	2 mm
Ausgangsstrom	< 300 mA

Induktive Last	≤ 1 H
Kapazitive Last	100 nF
Schutzart	IP66 / IP67
Temperaturdrift	0,03 mm/K

Mechanik

Medienberührende Werkstoffe	Edelstahl 1.4404 (optional Ra ≤ 0,8 µm)
Prozessanschluss	G ¾ A PN 64 / 1.4404
Gehäusematerial	Aluminium
Sensormaterial	Edelstahl 1.4404

Umgebungsdaten

Umgebungstemperatur Betrieb	-40 °C ... +70 °C
Umgebungstemperatur Lager	-40 °C ... +80 °C

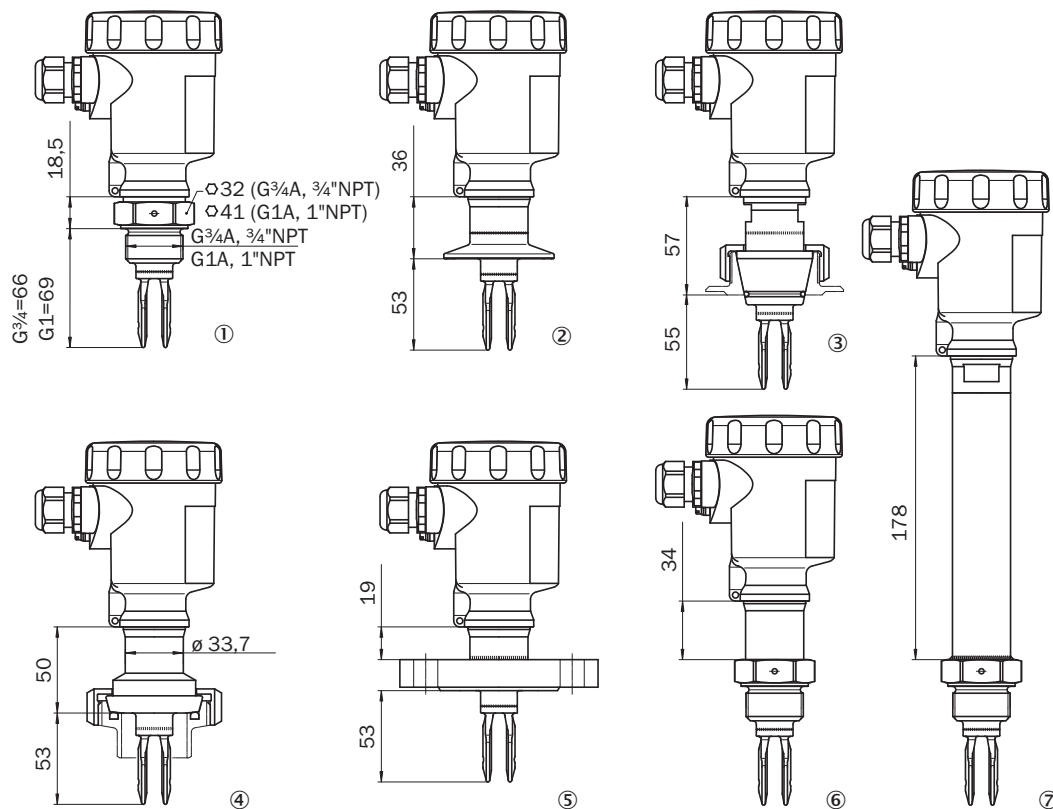
Zertifikate

EU declaration of conformity	✓
UK declaration of conformity	✓
ACMA declaration of conformity	✓
China RoHS	✓
ATEX certificate	✓
UK-Type-Examination approval	✓
EAC certificate / DoC	✓

Klassifikationen

ECLASS 5.0	27273202
ECLASS 5.1.4	27273202
ECLASS 6.0	27273202
ECLASS 6.2	27273202
ECLASS 7.0	27273202
ECLASS 8.0	27273202
ECLASS 8.1	27273202
ECLASS 9.0	27273202
ECLASS 10.0	27273202
ECLASS 11.0	27273202
ECLASS 12.0	27273106
ETIM 5.0	EC002654
ETIM 6.0	EC002654
ETIM 7.0	EC002654
ETIM 8.0	EC002654
UNSPSC 16.0901	41111938

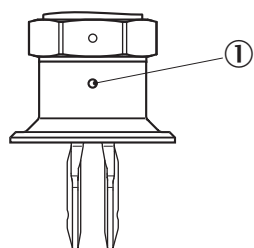
Maßzeichnung LFV310



Maße in mm

- ① Einschraubgewinde
- ② Tri-Clamp
- ③ Konus DN 25
- ④ Rohrverschraubung DN 40
- ⑤ Flansch
- ⑥ Gasdichte Durchführung
- ⑦ Temperaturzwischenstück

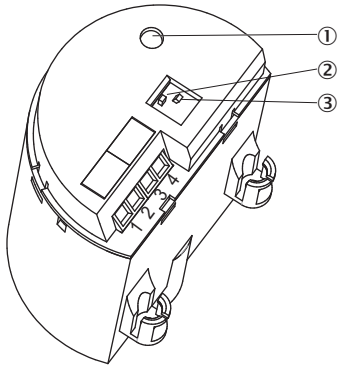
Maßzeichnung Markierung am Einschweißstutzen



Maße in mm

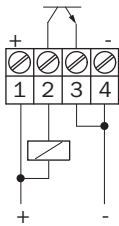
- ① Markierung

Anschlussschema Transistor - Elektronikeinsatz

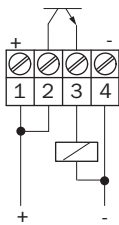


- ① Kontrollleuchte (LED)
- ② DIL-Schalter zur Betriebsartumschaltung
- ③ DIL-Schalter zur Empfindlichkeitsumschaltung

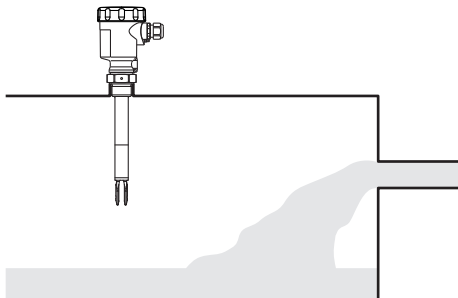
Anschlussschema NPN-Verhalten



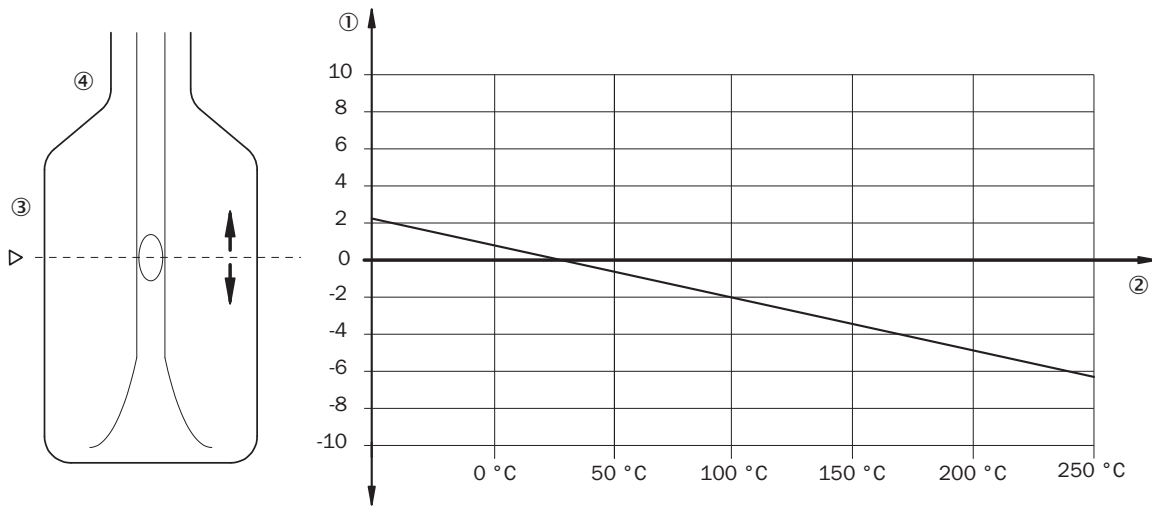
Anschlussschema PNP-Verhalten



Montagehinweise Einströmendes Füllgut




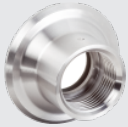




Kennlinie Einfluss der Prozesstemperatur auf den Schaltpunkt



- ① Verschiebung des Schaltpunktes in mm (in)
- ② Prozesstemperatur in °C (°F)
- ③ Schaltpunkt bei Referenzbedingungen (Einkerbung)
- ④ Schwinggabel

Empfohlenes Zubehör

Weitere Geräteausführungen und Zubehör → www.sick.com/LFV300

	Kurzbeschreibung	Typ	Artikelnr.
Befestigungstechnik			
	<ul style="list-style-type: none"> Beschreibung: Arretierverschraubung, Prozessdruck -1 bar ... 64 bar, Prozessanschluss G 1 A, Innengewinde G 3/4 A Material: Edelstahl Details: Edelstahl 316L 	BEF-MU-316G10-ALFV	5322463
	<ul style="list-style-type: none"> Beschreibung: Einschweißflansch/Einschweißstutzen, Prozessanschluss G 1 Material: Edelstahl Details: Edelstahl 1.4404 	BEF-FL-GEWG10-LFV2	4054605
	<ul style="list-style-type: none"> Beschreibung: Einschweißflansch/Einschweißstutzen, Prozessanschluss G3/4 Material: Edelstahl Details: Edelstahl 1.4404 	BEF-FL-GEWG34-LFV2	4054604
	<ul style="list-style-type: none"> Beschreibung: Einschweißflansch/Einschweißstutzen, Prozessanschluss Tri-Clamp 1" Material: Edelstahl Details: Edelstahl 1.4404 	BEF-FL-TCL110-LFV2	5321678
	<ul style="list-style-type: none"> Beschreibung: Einschweißflansch/Einschweißstutzen, Prozessanschluss Tri-Clamp 2" Material: Edelstahl Details: Edelstahl 1.4404 	BEF-FL-TCL120-LFV2	5321679
	<ul style="list-style-type: none"> Beschreibung: Einschweißflansch/Einschweißstutzen, DIN11851-1, DN25 / PN40 Material: Edelstahl Details: Edelstahl 1.4404 	BEF-FL-851D25-LFV2	5321527
Netzteile und Netzleitungen			
	<ul style="list-style-type: none"> Beschreibung: Transistor (PNP/NPN): 10 V DC ... 55 V DC 	ECD-RE-LFVNP-0001	6038672

SICK AUF EINEN BLICK

SICK ist einer der führenden Hersteller von intelligenten Sensoren und Sensorlösungen für industrielle Anwendungen. Ein einzigartiges Produkt- und Dienstleistungsspektrum schafft die perfekte Basis für sicheres und effizientes Steuern von Prozessen, für den Schutz von Menschen vor Unfällen und für die Vermeidung von Umweltschäden.

Wir verfügen über umfassende Erfahrung in vielfältigen Branchen und kennen ihre Prozesse und Anforderungen. So können wir mit intelligenten Sensoren genau das liefern, was unsere Kunden brauchen. In Applikationszentren in Europa, Asien und Nordamerika werden Systemlösungen kundenspezifisch getestet und optimiert. Das alles macht uns zu einem zuverlässigen Lieferanten und Entwicklungspartner.

Umfassende Dienstleistungen runden unser Angebot ab: SICK LifeTime Services unterstützen während des gesamten Maschinenlebenszyklus und sorgen für Sicherheit und Produktivität.

Das ist für uns „Sensor Intelligence.“

WELTWEIT IN IHRER NÄHE:

Ansprechpartner und weitere Standorte → www.sick.com