



CQF16-06EPSEP1

CQF

KAPAZITIVE NÄHERUNGSSENSOREN

SICK
Sensor Intelligence.



Abbildung kann abweichen



Bestellinformationen

Typ	Artikelnr.
CQF16-06EPSEP1	6068624

im Lieferumfang enthalten: BEF-WMCQF16 (1)

Weitere Geräteausführungen und Zubehör → www.sick.com/CQF

Technische Daten im Detail

Merkmale

Bauform	Quaderförmig
Abmessungen (B x H x T)	16 mm x 34 mm x 8 mm
Schaltabstand S_n	0,5 mm ... 6 mm
Einbauart	Bündig Nicht bündig
Schaltfrequenz	10 Hz
Anschlussart	Leitung mit Stecker M8, 4-polig, 0,3 m ¹⁾
Schaltausgang	PNP
Schaltausgang Detail	PNP
Ausgangsfunktion	Schließer
Elektrische Ausführung	DC 4-Leiter
Einstellung	Leitung/Pin Teach-in (gefüllt oder leer)
Schutzart	IP67, IP68, IP69K
Besondere Merkmale	Erkennung von wasserbasierten Flüssigkeiten mit einer Leitfähigkeit bis zu 50 mS/cm; Durchmesser Behälter: min. 8 mm; Wandstärke Behälter: 0,5 mm ... 6 mm (Kunststoff), 0,5 mm ... 4 mm (Glas)
Lieferumfang	Montagehalterung (1 x)

¹⁾ Unter 0 °C Leitung nicht verformen.

Mechanik/Elektrik

Versorgungsspannung	10 V ... 30 V
Restwelligkeit	≤ 10 %

¹⁾ Bei I_a max.

²⁾ Ohne Last.

Spannungsabfall	≤ 1,5 V DC ¹⁾
Stromaufnahme	13 mA ²⁾
Bereitschaftsverzögerung	≤ 300 ms
Temperaturdrift (von S_r)	± 20 %
EMV	EN 60947-5-2
Dauerstrom I_a	≤ 100 mA
Leitungsmaterial	PVC
Leiterquerschnitt	0,14 mm ²
Kurzschlusschutz	✓
Einschaltimpulsunterdrückung	✓
Schock- und Schwingfestigkeit	30 g, 11 ms / 6 pos., 6 neg. pro Achse, 10 ... 150 Hz, 1,0 mm / 15 g
Umgebungstemperatur Betrieb	-25 °C ... +80 °C
Umgebungstemperatur Lager	-40 °C ... +85 °C
Gehäusematerial	Kunststoff, PBT
Max. Anzugsdrehmoment	0,2 Nm
Schutzklasse	III
UL-File-Nr.	NRKH.E191603

¹⁾ Bei I_a max.

²⁾ Ohne Last.

Sicherheitstechnische Kenngrößen

MTTF_D	1.972 Jahre
DC_{avg}	0 %
T_M (Gebrauchsdauer)	20 Jahre

Einbauhinweis

Bemerkung	Zugehörige Grafik siehe "Einbauhinweis"
A	≥ 10 mm (bei Werkseinstellung)
B	16 mm
F	≥ 25 mm (bei Werkseinstellung)

Zertifikate

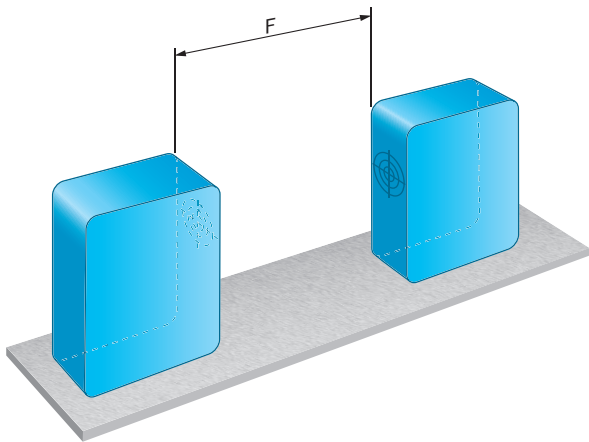
EU declaration of conformity	✓
UK declaration of conformity	✓
Moroccan declaration of conformity	✓
China RoHS	✓
cULus certificate	✓

Klassifikationen

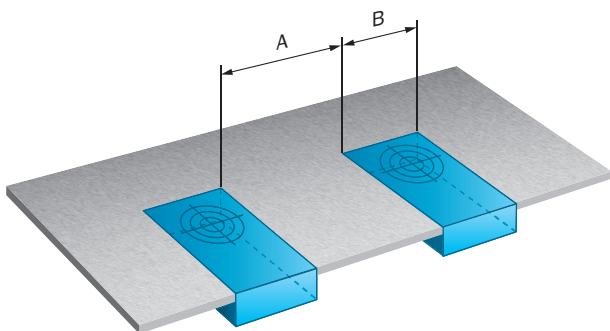
ECLASS 5.0	27270102
ECLASS 5.1.4	27270102
ECLASS 6.0	27270102
ECLASS 6.2	27270102
ECLASS 7.0	27270102

ECLASS 8.0	27270102
ECLASS 8.1	27270102
ECLASS 9.0	27270102
ECLASS 10.0	27270102
ECLASS 11.0	27270102
ECLASS 12.0	27274201
ETIM 5.0	EC002715
ETIM 6.0	EC002715
ETIM 7.0	EC002715
ETIM 8.0	EC002715
UNSPSC 16.0901	39122230

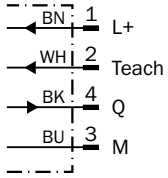
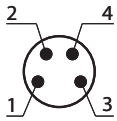
Einbauhinweis



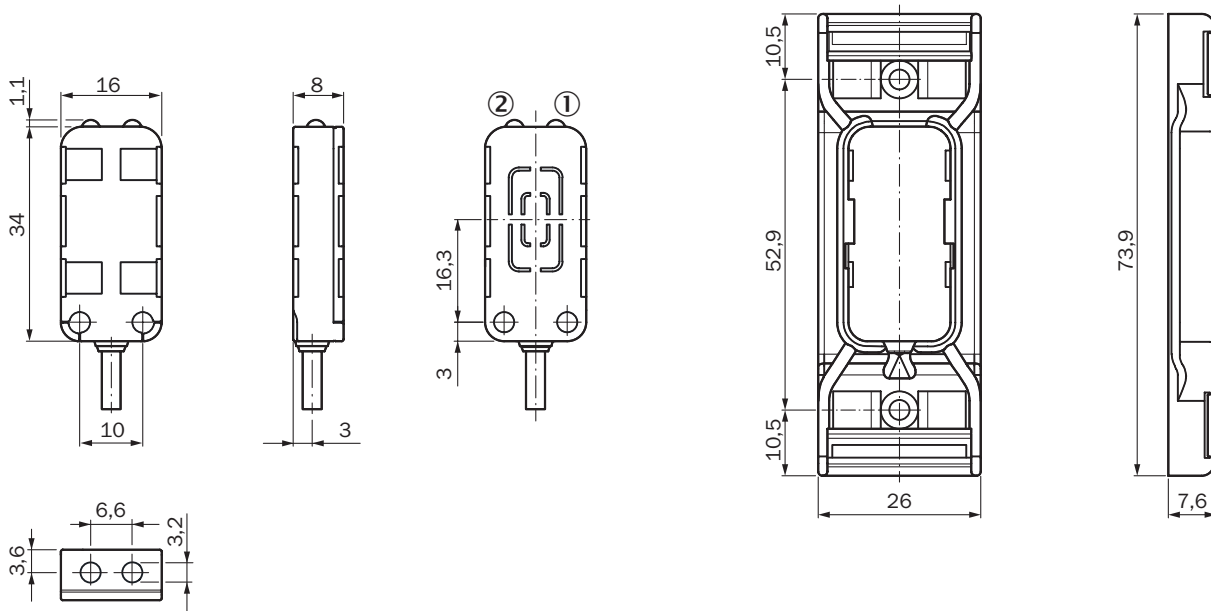
Einbauhinweis



Anschlussschema Cd-405



Maßzeichnung Sensor mit Halterung (im Lieferumfang enthalten)



Maße in mm

- ① Anzeige-LED gelb: Schaltausgang
- ② Anzeige-LED grün: Versorgungsspannung aktiv

SICK AUF EINEN BLICK

SICK ist einer der führenden Hersteller von intelligenten Sensoren und Sensorlösungen für industrielle Anwendungen. Ein einzigartiges Produkt- und Dienstleistungsspektrum schafft die perfekte Basis für sicheres und effizientes Steuern von Prozessen, für den Schutz von Menschen vor Unfällen und für die Vermeidung von Umweltschäden.

Wir verfügen über umfassende Erfahrung in vielfältigen Branchen und kennen ihre Prozesse und Anforderungen. So können wir mit intelligenten Sensoren genau das liefern, was unsere Kunden brauchen. In Applikationszentren in Europa, Asien und Nordamerika werden Systemlösungen kundenspezifisch getestet und optimiert. Das alles macht uns zu einem zuverlässigen Lieferanten und Entwicklungspartner.

Umfassende Dienstleistungen runden unser Angebot ab: SICK LifeTime Services unterstützen während des gesamten Maschinenlebenszyklus und sorgen für Sicherheit und Produktivität.

Das ist für uns „Sensor Intelligence.“

WELTWEIT IN IHRER NÄHE:

Ansprechpartner und weitere Standorte → www.sick.com