



# WLL180T-M434S21

WLL180

LICHTLEITERSENSOREN

**SICK**  
Sensor Intelligence.



Abbildung kann abweichen



### Bestellinformationen

Typ	Artikelnr.
WLL180T-M434S21	6068520

im Lieferumfang enthalten: BEF-WLL180 (1)

Weitere Geräteausführungen und Zubehör → [www.sick.com/WLL180](http://www.sick.com/WLL180)

### Technische Daten im Detail

#### Merkmale

<b>Gerätetyp</b>	Lichtleiterverstärker	
<b>Gerätetyp Detail</b>	Basiseinheit <sup>1)</sup>	
<b>Funktionsprinzip Detail</b>	Abhängig von verwendetem Lichtleiterkabel	
<b>Schaltabstand max.</b>	Abhängig von verwendetem Lichtleiterkabel	
<b>Sendestrahl</b>	Lichtsender	LED
	Lichtart	Sichtbares Rotlicht
<b>LED-Kenndaten</b>	Normative Referenz	EN 62471:2008-09   IEC 62471:2006, modifiziert
	LED-Risikogruppenkennzeichnung	Freie Gruppe
	Wellenlänge	650 nm
	Mittlere Lebensdauer	100.000 h bei T <sub>U</sub> = +25 °C
<b>Einstellung</b>	Leitung/Pin	Zur Deaktivierung des Senders und Ausführung der Test-Logik / zur Einstellung des Schaltabstandes / Synchronisation mit Eingangssignal
	Display + Bedientasten	Zur Einstellung von Sensorparameter
<b>Anzeige</b>	LED gelb	Status Schaltausgang Statisch an: Schaltausgang aktiv Statisch aus: Schaltausgang nicht aktiv
	Display	Anzeige von Sensorfunktionen
<b>Besondere Merkmale</b>	Spezifische Vorparametrierung	
<b>Lieferumfang</b>	Befestigungswinkel BEF-WLL180	

<sup>1)</sup> Anschluss von bis zu 15 Erweiterungseinheiten.

## Sicherheitstechnische Kenngrößen

<b>T<sub>M</sub> (Gebrauchsdauer)</b>	20 Jahre
---------------------------------------	----------

## Elektrik

<b>Versorgungsspannung U<sub>B</sub></b>	12 V DC ... 24 V DC <sup>1)</sup>
<b>Restwelligkeit</b>	≤ 10 % <sup>2)</sup>
<b>Stromaufnahme</b>	≤ 50 mA <sup>3)</sup>
<b>Schutzklasse</b>	III
<b>Digitalausgang</b>	
Anzahl	1
Art	PNP <sup>4)</sup>
Schaltart	Hell-/dunkelschaltend
Schaltart wählbar	Manuell wählbar
Schutzschaltungen Ausgänge	Verpolsicher
	Überstromfest
	Kurzschlussfest
Ansprechzeit	≤ 16 µs
	≤ 70 µs
	≤ 250 µs
	≤ 2.000 µs
	≤ 8.000 µs
Schaltfrequenz	31,2 kHz
	7,1 kHz
	2 kHz
	250 Hz
	62,5 Hz
Zeitfunktion	Ohne Zeitverzögerung, Ausschaltverzögerung, Einschaltverzögerung, Ein- und Ausschaltverzögerung, One-Shot
Verzögerungszeit	Programmierbar, 0 ms ... 9.999 ms
<b>Pin-/Ader-Belegung</b>	
Funktion Pin 4 / schwarz (BK)	Digitalausgang, Lichtempfang → Ausgang Q1 HIGH
Funktion Pin 4 / schwarz (BK) - Detail	Die Pin 4 Funktion des Sensors ist konfigurierbar
Funktion Pin 2 / weiss (WH)	Teach-in Eingang
Funktion Pin 2 / weiss (WH) - Detail	Die Pin 2 Funktion des Sensors ist konfigurierbar

1) ± 10%.

2) Darf U<sub>v</sub>-Toleranzen nicht über- oder unterschreiten.

3) Ohne Last.

4) Wählbar über Menü.

## Mechanik

<b>Bauform</b>	Quaderförmig
<b>Abmessungen (B x H x T)</b>	10,5 mm x 34,6 mm x 71,9 mm
<b>Anschluss</b>	Stecker M8, 4-polig
<b>Material</b>	

	Gehäuse	Kunststoff, ABS/PC
<b>Gewicht</b>		20 g

### Umgebungsdaten

<b>Schutzart</b>	IP50 (EN 60529)
<b>Umgebungstemperatur Betrieb</b>	-25 °C ... +55 °C
<b>Umgebungstemperatur Lager</b>	-40 °C ... +70 °C
<b>Typ. Fremdlichtunempfindlichkeit</b>	Künstliches Licht: ≤ 3.000 lx Sonnenlicht: ≤ 10.000 lx
<b>Schockfestigkeit</b>	50 g, 11 ms (3 positive und 3 negative Schocks entlang der X-, Y-, Z-Achse, insgesamt 18 Schocks (EN60068-2-27))
<b>Schwingfestigkeit</b>	10 Hz ... 55 Hz (Amplitude 1 mm, 3 x 30 min (EN60068-2-6))
<b>Luftfeuchte</b>	35 % ... 85 %, relative Luftfeuchte (kein Beschlag)
<b>Elektromagnetische Verträglichkeit (EMV)</b>	EN 60947-5-2
<b>RoHS-Zertifikat</b>	✓

### Smart Task

<b>Timerfunktion</b>	Deaktiviert Einschaltverzögerung Ausschaltverzögerung Ein- und Ausschaltverzögerung Impuls (One Shot) Einschaltverzögerung und Impuls
----------------------	--

### Zertifikate

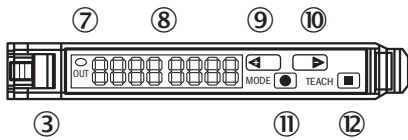
<b>EU declaration of conformity</b>	✓
<b>UK declaration of conformity</b>	✓
<b>ACMA declaration of conformity</b>	✓
<b>Moroccan declaration of conformity</b>	✓
<b>China RoHS</b>	✓
<b>Photobiological safety (DIN EN 62471) certificate</b>	✓
<b>Information according to Art. 3 of Data Act (Regulation EU 2023/2854)</b>	✓

### Klassifikationen

<b>ECLASS 5.0</b>	27270905
<b>ECLASS 5.1.4</b>	27270905
<b>ECLASS 6.0</b>	27270905
<b>ECLASS 6.2</b>	27270905
<b>ECLASS 7.0</b>	27270905
<b>ECLASS 8.0</b>	27270905
<b>ECLASS 8.1</b>	27270905
<b>ECLASS 9.0</b>	27270905
<b>ECLASS 10.0</b>	27270905
<b>ECLASS 11.0</b>	27270905
<b>ECLASS 12.0</b>	27270905
<b>ETIM 5.0</b>	EC002651

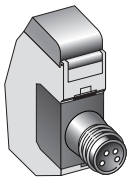
<b>ETIM 6.0</b>	EC002651
<b>ETIM 7.0</b>	EC002651
<b>ETIM 8.0</b>	EC002651
<b>UNSPSC 16.0901</b>	39121528

### Einstellmöglichkeiten WLL180

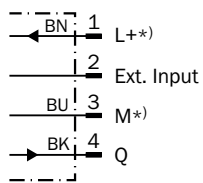


- ③ Verriegelung der Lichtleiter
- ⑦ Anzeige-LED orange: leuchtet, wenn Schaltausgang aktiv
- ⑧ Display numerisch 2 x 4-Digit; grün: Schaltschwelle, Betriebsmode; rot: aktueller Empfangswert, Teach-in/Funktionsparameter
- ⑨ Step-Taste> (manuelle Schaltschwelle: höher bzw. nächster Funktionsparameter)
- ⑩ Step-Taste< (manuelle Schaltschwelle: niedriger bzw. vorheriger Funktionsparameter)
- ⑪ Mode/Enter-Taste (Programmiertaste)
- ⑫ Teach-in-Taste

### Anschlussart

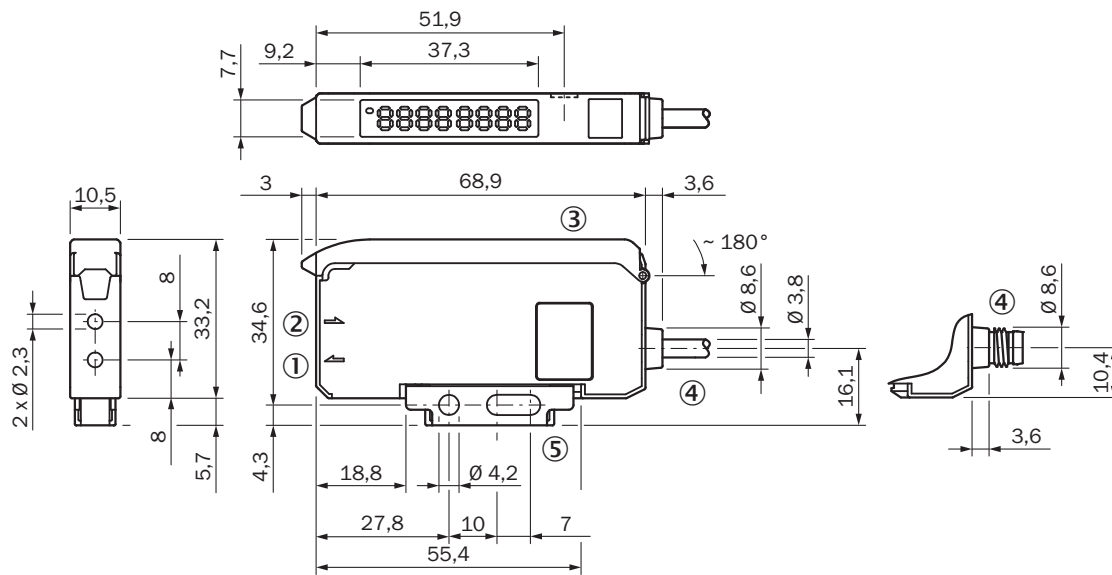


### Anschlussschema Cd-140



\*) Nur bei Basiseinheit

### Maßzeichnung Bus-Version



Maße in mm

- ① Sende- LED, Montage Lichtleiter LL3 (Senderfaser)
- ② Empfänger, Montage Lichtleiter LL3 (Empfängerfaser)
- ③ Schutzhaube ca. 180° aufklappbar
- ④ Anschluss
- ⑤ Befestigungswinkel, im Lieferumfang enthalten

## Empfohlenes Zubehör

Weitere Geräteausführungen und Zubehör → [www.sick.com/WLL180](http://www.sick.com/WLL180)

	Kurzbeschreibung	Typ	Artikelnr.
Lichtleitersensoren			
	<ul style="list-style-type: none"> <li>• Für Lichtleiterverstärker: GLL70, WLL80, WLL180, GLL170(T), WLL24 Ex, KTL180</li> <li>• Funktionsprinzip: Tastersystem</li> <li>• Lichtleiterkabellänge: 2.000 mm</li> <li>• Gewindedurchmesser (Gehäuse): M6</li> <li>• Material, Faser: Kunststoff</li> <li>• Material, Mantel: Kunststoff</li> <li>• Material, Lichtleiterkopf: Edelstahl</li> <li>• Im Lieferumfang: Befestigung, 2 x Sechskantmutter M6, 2 x Unterlagsscheibe, Lichtleiter-Schneidegerät FC (5304141)</li> </ul>	LL3-DB01	5308074
	<ul style="list-style-type: none"> <li>• Für Lichtleiterverstärker: GLL70, WLL80, WLL180, GLL170(T)</li> <li>• Funktionsprinzip: Tastersystem</li> <li>• Lichtleiterkabellänge: 2.000 mm</li> <li>• Gewindedurchmesser (Gehäuse): M3</li> <li>• Material, Faser: Kunststoff</li> <li>• Material, Mantel: Kunststoff</li> <li>• Material, Lichtleiterkopf: Edelstahl</li> <li>• Im Lieferumfang: Befestigung, 2 x Sechskantmutter M3, 2 x Unterlagsscheibe, Adapterhülsen, Adapterhülsen BF-WLL160-13 (1,3 mm), Lichtleiter-Schneidegerät FC (5304141)</li> </ul>	LL3-DT01	5308076
	<ul style="list-style-type: none"> <li>• Für Lichtleiterverstärker: GLL70, WLL80, WLL180, GLL170(T)</li> <li>• Funktionsprinzip: Tastersystem</li> <li>• Lichtleiterkabellänge: 2.000 mm</li> <li>• Durchmesser Glatthülse: 3 mm</li> <li>• Material, Faser: Kunststoff</li> <li>• Material, Mantel: Kunststoff</li> <li>• Material, Lichtleiterkopf: Edelstahl</li> <li>• Im Lieferumfang: Adapterhülsen, 1 x Adapterhülse BF-WLL160-10 (1,0 mm), 1 x Adapterhülse BF-WLL160-13 (1,3 mm), Lichtleiter-Schneidegerät FC (5304141)</li> </ul>	LL3-DR11	5326000
	<ul style="list-style-type: none"> <li>• Für Lichtleiterverstärker: GLL70, WLL80, WLL180, GLL170(T), WLL24 Ex</li> <li>• Funktionsprinzip: Tastersystem</li> <li>• Lichtleiterkabellänge: 2.000 mm</li> <li>• Gewindedurchmesser (Gehäuse): M6</li> <li>• Material, Faser: Kunststoff</li> <li>• Material, Mantel: Kunststoff</li> <li>• Material, Lichtleiterkopf: Kunststoff</li> <li>• Im Lieferumfang: Befestigung, 1 x Sechskantmutter M6, Lichtleiter-Schneidegerät FC (5304141)</li> </ul>	LL3-DV05	5322549
	<ul style="list-style-type: none"> <li>• Für Lichtleiterverstärker: GLL70, WLL80, WLL180, GLL170(T), WLL24 Ex</li> <li>• Funktionsprinzip: Tastersystem</li> <li>• Lichtleiterkabellänge: 2.000 mm</li> <li>• Gewindedurchmesser (Gehäuse): M6</li> <li>• Material, Faser: Kunststoff</li> <li>• Material, Mantel: Kunststoff</li> <li>• Material, Lichtleiterkopf: Edelstahl</li> <li>• Im Lieferumfang: Befestigung, 2 x Sechskantmutter M6, 2 x Unterlagsscheibe, Lichtleiter-Schneidegerät FC (5304141)</li> </ul>	LL3-DB02	5308083
	<ul style="list-style-type: none"> <li>• Für Lichtleiterverstärker: GLL70, WLL80, WLL180, GLL170(T), WLL24 Ex, KTL180</li> <li>• Funktionsprinzip: Tastersystem</li> <li>• Lichtleiterkabellänge: 2.000 mm</li> <li>• Material, Faser: Kunststoff</li> <li>• Material, Mantel: Kunststoff</li> <li>• Material, Lichtleiterkopf: Kunststoff</li> <li>• Im Lieferumfang: Adapterhülsen, Adapterhülsen BF-WLL160-10 (1,0 mm), Lichtleiter-Schneidegerät FC (5304141)</li> </ul>	LL3-DC38	5322472
	<ul style="list-style-type: none"> <li>• Für Lichtleiterverstärker: GLL70, WLL80, WLL180, GLL170(T), WLL24 Ex</li> <li>• Funktionsprinzip: Einwegsystem</li> <li>• Lichtleiterkabellänge: 2.000 mm</li> <li>• Gewindedurchmesser (Gehäuse): M4</li> <li>• Material, Faser: Kunststoff</li> <li>• Material, Mantel: Kunststoff</li> <li>• Material, Lichtleiterkopf: Edelstahl</li> <li>• Im Lieferumfang: Befestigung, 4 x Sechskantmutter M4, 4 x Unterlagsscheibe, Lichtleiter-Schneidegerät FC (5304141)</li> </ul>	LL3-TB01	5308050
	<ul style="list-style-type: none"> <li>• Für Lichtleiterverstärker: GLL70, WLL80, WLL180, GLL170(T), WLL24 Ex</li> <li>• Funktionsprinzip: Einwegsystem</li> <li>• Lichtleiterkabellänge: 20.000 mm</li> <li>• Gewindedurchmesser (Gehäuse): M12</li> <li>• Material, Faser: Kunststoff</li> </ul>	LL3-TX01	5324173

	Kurzbeschreibung	Typ	Artikelnr.
	<ul style="list-style-type: none"> <li>• <b>Material, Mantel:</b> Kunststoff</li> <li>• <b>Material, Lichtleiterkopf:</b> Edelstahl</li> <li>• <b>Im Lieferumfang:</b> Befestigung, 4 x Sechskantmutter M12, Lichtleiter-Schneidegerät FC (5304141), Schutzmantel für Lichtleiterkopf</li> </ul>	LL3-TV05	5322546
	<ul style="list-style-type: none"> <li>• <b>Für Lichtleiterverstärker:</b> GLL70, WLL80, WLL180, GLL170(T), WLL24 Ex</li> <li>• <b>Funktionsprinzip:</b> Einwegsystem</li> <li>• <b>Lichtleiterkabellänge:</b> 2.000 mm</li> <li>• <b>Gewindedurchmesser (Gehäuse):</b> M4</li> <li>• <b>Material, Faser:</b> Kunststoff</li> <li>• <b>Material, Mantel:</b> Kunststoff</li> <li>• <b>Material, Lichtleiterkopf:</b> Kunststoff</li> <li>• <b>Im Lieferumfang:</b> Befestigung, 2 x Sechskantmutter M4, Lichtleiter-Schneidegerät FC (5304141)</li> </ul>	LL3-TS40	5323971
	<ul style="list-style-type: none"> <li>• <b>Für Lichtleiterverstärker:</b> GLL70, WLL80, WLL180, GLL170(T), WLL24 Ex</li> <li>• <b>Funktionsprinzip:</b> Einwegsystem</li> <li>• <b>Lichtleiterkabellänge:</b> 2.000 mm</li> <li>• <b>Durchmesser Glatthülse:</b> 6 mm</li> <li>• <b>Material, Faser:</b> Kunststoff</li> <li>• <b>Material, Mantel:</b> Chemikalienbeständiger Kunststoff</li> <li>• <b>Material, Lichtleiterkopf:</b> Chemikalienbeständiger Kunststoff</li> <li>• <b>Im Lieferumfang:</b> Lichtleiter-Schneidegerät FC (5304141)</li> </ul>	LL3-TY01	5308066
<b>Integrationsmodule und Adapter</b>			
	<ul style="list-style-type: none"> <li>• <b>Beschreibung:</b> Profinetkoppler für WLL180T, KTL180 und AOD1. Eigenschaften: PROFINET IRT; Übertragungsraten von 10 Mbaud - 100 Mbaud; M12 Anschluss PROFINET; Anschluss Spannungsversorgung M8, 4-polig; volle Lese-/Schreibfunktionalität von Prozess- und Servicedaten der angeschlossenen Sensoren. Für weitere Informationen und technische Details siehe Betriebsanleitung</li> </ul>	WI180C-PN	6068088
	<ul style="list-style-type: none"> <li>• <b>Beschreibung:</b> EtherCAT Koppler für WLL180T, KTL180 und AOD1. Eigenschaften: EtherCAT; Übertragungsraten von bis zu 100 Mbaud; M12 Anschluss EtherCAT; Anschluss Spannungsversorgung M8, 4-polig; volle Lese-/Schreibfunktionalität von Prozess- und Servicedaten der angeschlossenen Sensoren. Für weitere Informationen und technische Details siehe Betriebsanleitung</li> </ul>	WI180C-EC	6068089
	<ul style="list-style-type: none"> <li>• <b>Beschreibung:</b> IO-Link Smart Sensor Gateway für WLL180T, KTL180 und AOD1; Eigenschaften: IO-Link; COM3; Anschluss M8, 4-polig; volle Lese-/Schreibfunktionalität von Prozess- und Servicedaten der angeschlossenen Sensoren. Für weitere Informationen und technische Details siehe Betriebsanleitung</li> </ul>	WI180C-IOA00	6071650

	Kurzbeschreibung	Typ	Artikelnr.
Steckverbinder und Leitungen			
	<ul style="list-style-type: none"> <li>• <b>Anschlussart Kopf A:</b> Dose, M8, 4-polig, gerade, A-codiert</li> <li>• <b>Anschlussart Kopf B:</b> Offenes Leitungsende</li> <li>• <b>Signalart:</b> Sensor-/Aktor-Leitung</li> <li>• <b>Leitung:</b> 2 m, 4-adrig, PVC</li> <li>• <b>Beschreibung:</b> Sensor-/Aktor-Leitung, ungeschirmt</li> <li>• <b>Einsatzbereich:</b> Unbelastete Zonen, Chemikalienbereich</li> </ul>	YF8U14-020VA3X-LEAX	2095888
	<ul style="list-style-type: none"> <li>• <b>Anschlussart Kopf A:</b> Dose, M8, 4-polig, gerade, A-codiert</li> <li>• <b>Anschlussart Kopf B:</b> Offenes Leitungsende</li> <li>• <b>Signalart:</b> Sensor-/Aktor-Leitung</li> <li>• <b>Leitung:</b> 5 m, 4-adrig, PVC</li> <li>• <b>Beschreibung:</b> Sensor-/Aktor-Leitung, ungeschirmt</li> <li>• <b>Einsatzbereich:</b> Unbelastete Zonen, Chemikalienbereich</li> </ul>	YF8U14-050VA3X-LEAX	2095889
	<ul style="list-style-type: none"> <li>• <b>Anschlussart Kopf A:</b> Dose, M8, 4-polig, gewinkelt, A-codiert</li> <li>• <b>Anschlussart Kopf B:</b> Offenes Leitungsende</li> <li>• <b>Signalart:</b> Sensor-/Aktor-Leitung</li> <li>• <b>Leitung:</b> 2 m, 4-adrig, PVC</li> <li>• <b>Beschreibung:</b> Sensor-/Aktor-Leitung, ungeschirmt</li> <li>• <b>Einsatzbereich:</b> Unbelastete Zonen, Chemikalienbereich</li> </ul>	YG8U14-020VA3X-LEAX	2095962
	<ul style="list-style-type: none"> <li>• <b>Anschlussart Kopf A:</b> Dose, M8, 4-polig, gewinkelt, A-codiert</li> <li>• <b>Anschlussart Kopf B:</b> Offenes Leitungsende</li> <li>• <b>Signalart:</b> Sensor-/Aktor-Leitung</li> <li>• <b>Leitung:</b> 5 m, 4-adrig, PVC</li> <li>• <b>Beschreibung:</b> Sensor-/Aktor-Leitung, ungeschirmt</li> <li>• <b>Einsatzbereich:</b> Unbelastete Zonen, Chemikalienbereich</li> </ul>	YG8U14-050VA3X-LEAX	2095963
	<ul style="list-style-type: none"> <li>• <b>Anschlussart Kopf A:</b> Dose, M8, 4-polig, gerade, A-codiert</li> <li>• <b>Anschlussart Kopf B:</b> Offenes Leitungsende</li> <li>• <b>Signalart:</b> Sensor-/Aktor-Leitung</li> <li>• <b>Leitung:</b> 0,6 m, 4-adrig, PVC</li> <li>• <b>Beschreibung:</b> Sensor-/Aktor-Leitung, ungeschirmt</li> <li>• <b>Einsatzbereich:</b> Unbelastete Zonen, Chemikalienbereich</li> </ul>	YF8U14-C60VA3XLEAX	2145852
	<ul style="list-style-type: none"> <li>• <b>Anschlussart Kopf A:</b> Dose, M8, 4-polig, gerade, A-codiert</li> <li>• <b>Anschlussart Kopf B:</b> Offenes Leitungsende</li> <li>• <b>Signalart:</b> Sensor-/Aktor-Leitung</li> <li>• <b>Leitung:</b> 1 m, 4-adrig, PVC</li> <li>• <b>Beschreibung:</b> Sensor-/Aktor-Leitung, ungeschirmt</li> <li>• <b>Einsatzbereich:</b> Unbelastete Zonen, Chemikalienbereich</li> </ul>	YF8U14-010VA3X-LEAX	2145853
	<ul style="list-style-type: none"> <li>• <b>Anschlussart Kopf A:</b> Dose, M8, 4-polig, gewinkelt, A-codiert</li> <li>• <b>Anschlussart Kopf B:</b> Offenes Leitungsende</li> <li>• <b>Signalart:</b> Sensor-/Aktor-Leitung</li> <li>• <b>Leitung:</b> 0,6 m, 4-adrig, PVC</li> <li>• <b>Beschreibung:</b> Sensor-/Aktor-Leitung, ungeschirmt</li> <li>• <b>Einsatzbereich:</b> Unbelastete Zonen, Chemikalienbereich</li> </ul>	YG8U14-C60VA3XLEAX	2145854
	<ul style="list-style-type: none"> <li>• <b>Anschlussart Kopf A:</b> Dose, M8, 4-polig, gewinkelt, A-codiert</li> <li>• <b>Anschlussart Kopf B:</b> Offenes Leitungsende</li> <li>• <b>Signalart:</b> Sensor-/Aktor-Leitung</li> <li>• <b>Leitung:</b> 3 m, 4-adrig, PVC</li> <li>• <b>Beschreibung:</b> Sensor-/Aktor-Leitung, ungeschirmt</li> <li>• <b>Einsatzbereich:</b> Unbelastete Zonen, Chemikalienbereich</li> </ul>	YG8U14-030VA3X-LEAX	2145857
	<ul style="list-style-type: none"> <li>• <b>Anschlussart Kopf A:</b> Dose, M8, 4-polig, gewinkelt, A-codiert</li> <li>• <b>Anschlussart Kopf B:</b> Offenes Leitungsende</li> <li>• <b>Signalart:</b> Sensor-/Aktor-Leitung</li> <li>• <b>Leitung:</b> 1 m, 4-adrig, PVC</li> <li>• <b>Beschreibung:</b> Sensor-/Aktor-Leitung, ungeschirmt</li> <li>• <b>Einsatzbereich:</b> Unbelastete Zonen, Chemikalienbereich</li> </ul>	YG8U14-010VA3X-LEAX	2145855

## SICK AUF EINEN BLICK

SICK ist einer der führenden Hersteller von intelligenten Sensoren und Sensorlösungen für industrielle Anwendungen. Ein einzigartiges Produkt- und Dienstleistungsspektrum schafft die perfekte Basis für sicheres und effizientes Steuern von Prozessen, für den Schutz von Menschen vor Unfällen und für die Vermeidung von Umweltschäden.

Wir verfügen über umfassende Erfahrung in vielfältigen Branchen und kennen ihre Prozesse und Anforderungen. So können wir mit intelligenten Sensoren genau das liefern, was unsere Kunden brauchen. In Applikationszentren in Europa, Asien und Nordamerika werden Systemlösungen kundenspezifisch getestet und optimiert. Das alles macht uns zu einem zuverlässigen Lieferanten und Entwicklungspartner.

Umfassende Dienstleistungen runden unser Angebot ab: SICK LifeTime Services unterstützen während des gesamten Maschinenlebenszyklus und sorgen für Sicherheit und Produktivität.

**Das ist für uns „Sensor Intelligence.“**

## WELTWEIT IN IHRER NÄHE:

Ansprechpartner und weitere Standorte → [www.sick.com](http://www.sick.com)