



GLL170-P332S03

GLL170

LICHTLEITERSENSOREN

SICK
Sensor Intelligence.



Bestellinformationen

Typ	Artikelnr.
GLL170-P332S03	6068136

im Lieferumfang enthalten: BEF-WLL180 (1)

Weitere Geräteausführungen und Zubehör → www.sick.com/GLL170

Abbildung kann abweichen



Technische Daten im Detail

Merkmale

Gerätetyp	Lichtleiterverstärker
Gerätetyp Detail	Stand-alone
Funktionsprinzip Detail	Abhängig von verwendetem Lichtleiterkabel
Schaltabstand max.	Abhängig von verwendetem Lichtleiterkabel
Sendestrahl	
Lichtsender	LED ¹⁾
Lichtart	Sichtbares Rotlicht
LED-Kenndaten	
Normative Referenz	EN 62471:2008-09 IEC 62471:2006, modifiziert
LED-Risikogruppenkennzeichnung	Freie Gruppe
Wellenlänge	632 nm
Mittlere Lebensdauer	100.000 h bei T _J = +25 °C
Einstellung	
Potentiometer	Zur Einstellung des Schaltabstandes / zur Einstellung der Schaltart / zur Einstellung der Ausschaltverzögerung
Anzeige	
LED grün	Betriebsanzeige Statisch an: Power on Gedimmt im Bereich +/- 10 % um die Schaltschwelle
LED gelb	Status Schaltausgang Statisch an: Schaltausgang aktiv Statisch aus: Schaltausgang nicht aktiv
Lieferumfang	Befestigungswinkel BEF-WLL180

¹⁾ Mittlere Lebensdauer: 100.000 h bei T_J = +25 °C.

Sicherheitstechnische Kenngrößen

MTF_D	760 Jahre
DC_{avg}	0 %
T_M (Gebrauchsdauer)	20 Jahre

Elektrik

Versorgungsspannung U_B	10 V DC ... 30 V DC ¹⁾
Restwelligkeit	≤ 10 % ²⁾
Stromaufnahme	≤ 30 mA ³⁾
Schutzklasse	III
Digitalausgang	
Anzahl	1
Art	PNP ⁴⁾
Schaltart	Hell-/dunkelschaltend
Signalspannung PNP HIGH/LOW	Ca. U _B -1,5 V / 0 V
Signalspannung NPN HIGH/LOW	Ca. U _B / < 1,5 V
Ausgangsstrom I _{max.}	≤ 100 mA
Schutzschaltungen Ausgänge	Verpolsicher Überstromfest Kurzschlussfest
Ansprechzeit	≤ 250 μs
Schaltfrequenz	2 kHz
Zeitfunktion	Ohne Zeitverzögerung, Ausschaltverzögerung
Verzögerungszeit	Wählbar über Drehschalter, 0 ms ... 40 ms
Pin-/Ader-Belegung	
Funktion Pin 4 / schwarz (BK)	Digitalausgang, Lichtempfang → Ausgang Q1 HIGH
Funktion Pin 4 / schwarz (BK) - Detail	Die Pin 4 Funktion des Sensors ist konfigurierbar

¹⁾ Grenzwerte.

²⁾ Darf U_v-Toleranzen nicht über- oder unterschreiten.

³⁾ Ohne Last.

⁴⁾ Wählbar über Drehschalter.

Mechanik

Bauform	Quaderförmig
Abmessungen (B x H x T)	10 mm x 31,7 mm x 72,5 mm
Anschluss	Leitung, 3-adrig
Anschluss Detail	
Tiefkühlleigenschaft	Unter 0 °C Leitung nicht verformen
Leiterquerschnitt	0,2 mm ²
Leitungsdurchmesser	Ø 3,8 mm
Leitungslänge (L)	2 m
Material	
Gehäuse	Kunststoff, PC/POM

	Leitung	Kunststoff, PVC
Gewicht		63 g
Max. Anzugsdrehmoment der Befestigungsschrauben		0,5 Nm

Umgebungsdaten

Schutzart	IP66 (EN 60529)
Umgebungstemperatur Betrieb	-25 °C ... +55 °C
Umgebungstemperatur Lager	-40 °C ... +70 °C
Typ. Fremdlichtunempfindlichkeit	Künstliches Licht: ≤ 5.000 lx Sonnenlicht: ≤ 60.000 lx
Schockfestigkeit	50 g, 11 ms (3 positive und 3 negative Schocks entlang der X-, Y-, Z-Achse, insgesamt 18 Schocks (EN60068-2-27))
Schwingfestigkeit	10 Hz ... 55 Hz (Amplitude 1 mm, 3 x 30 min (EN60068-2-6))
Luftfeuchte	35 % ... 95 %, relative Luftfeuchte (kein Beschlag)
Elektromagnetische Verträglichkeit (EMV)	EN 60947-5-2
UL-File-Nr.	NRKH2.E300503 & NRKH8.E300503
RoHS-Zertifikat	✓

Smart Task

Timerfunktion	Deaktiviert Einschaltverzögerung Ausschaltverzögerung Impuls (One Shot)
----------------------	--

Zertifikate

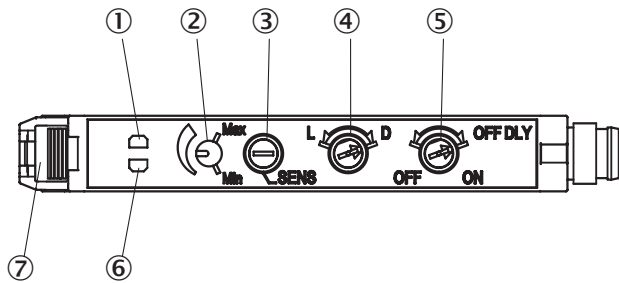
EU declaration of conformity	✓
UK declaration of conformity	✓
ACMA declaration of conformity	✓
Moroccan declaration of conformity	✓
China RoHS	✓
cRUus certificate	✓

Klassifikationen

ECLASS 5.0	27270905
ECLASS 5.1.4	27270905
ECLASS 6.0	27270905
ECLASS 6.2	27270905
ECLASS 7.0	27270905
ECLASS 8.0	27270905
ECLASS 8.1	27270905
ECLASS 9.0	27270905
ECLASS 10.0	27270905
ECLASS 11.0	27270905
ECLASS 12.0	27270905
ETIM 5.0	EC002651
ETIM 6.0	EC002651

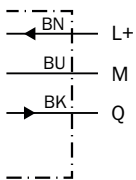
ETIM 7.0	EC002651
ETIM 8.0	EC002651
UNSPSC 16.0901	39121528

Einstellmöglichkeiten GLL170

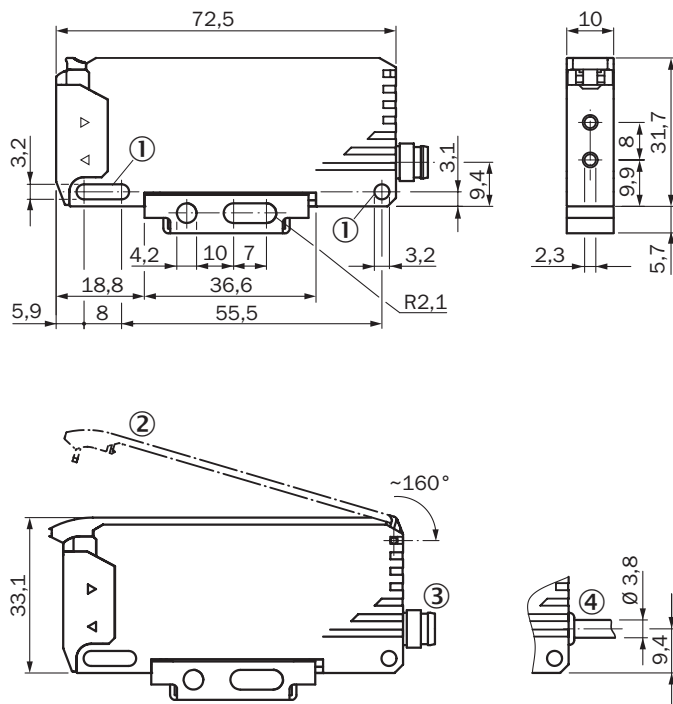


- ① Anzeige-LED orange: leuchtet, wenn Schaltausgang aktiv
- ② Empfindlichkeitsskala 230°
- ③ Empfindlichkeitseinsteller: Potentiometer, 8 Umdrehungen
- ④ Wahlschalter: "L.ON" (Hellschaltend) / "D.ON" (Dunkelschaltend)
- ⑤ Wahlschalter Ausschaltverzögerung: "ON" (Ein) / "OFF" (Aus), 40ms fix
- ⑥ Empfangsanzeige-LED grün: leuchtet, wenn Lichtempfang <0,9 oder > 1,1 (Schaltwelle = 1)
- ⑦ Verriegelung der Lichtleiter

Anschlussschema Cd-043



Maßzeichnung



Maße in mm

- ① Befestigungsbohrungen
- ② Schutzhaube (optional), ca. 160° aufklappbar
- ③ Stecker M8
- ④ Leitung

Empfohlenes Zubehör

Weitere Geräteausführungen und Zubehör → www.sick.com/GLL170

	Kurzbeschreibung	Typ	Artikelnr.
Geräteschutz und Gerätepflege			
	<ul style="list-style-type: none"> • Beschreibung: Schutzhaube für GLL170, ca. 160° aufklappbar • Verwendbar für: Lichtleitersensoren 	BF-GLL170	5336263
	<ul style="list-style-type: none"> • Beschreibung: Schutzhaube für WLL80, ca. 180° aufklappbar • Verwendbar für: Lichtleitersensoren 	BF-WLL80	5344219
Befestigungstechnik			
	<ul style="list-style-type: none"> • Beschreibung: Befestigungswinkel • Material: Stahl • Details: Stahl, verzinkt • Lieferumfang: Ohne Befestigungsmaterial • Verwendbar für: Lichtleitersensoren • Geeignet für: WLL180T, GLL170(T) 	BEF-WLL180	5325812

	Kurzbeschreibung	Typ	Artikelnr.
Lichtleitersensoren			
	<ul style="list-style-type: none"> • Für Lichtleiterverstärker: GLL70, WLL80, WLL180, GLL170(T), WLL24 Ex, KTL180 • Funktionsprinzip: Tastersystem • Lichtleiterkabellänge: 2.000 mm • Gewindedurchmesser (Gehäuse): M6 • Material, Faser: Kunststoff • Material, Mantel: Kunststoff • Material, Lichtleiterkopf: Edelstahl • Im Lieferumfang: Befestigung, 2 x Sechskantmutter M6, 2 x Unterlagsscheibe, Lichtleiter-Schneidegerät FC (5304141) 	LL3-DB01	5308074
	<ul style="list-style-type: none"> • Für Lichtleiterverstärker: GLL70, WLL80, WLL180, GLL170(T) • Funktionsprinzip: Tastersystem • Lichtleiterkabellänge: 2.000 mm • Gewindedurchmesser (Gehäuse): M3 • Material, Faser: Kunststoff • Material, Mantel: Kunststoff • Material, Lichtleiterkopf: Edelstahl • Im Lieferumfang: Befestigung, 2 x Sechskantmutter M3, 2 x Unterlagsscheibe, Adapterhülsen, Adapterhülsen BF-WLL160-13 (1,3 mm), Lichtleiter-Schneidegerät FC (5304141) 	LL3-DT01	5308076
	<ul style="list-style-type: none"> • Für Lichtleiterverstärker: GLL70, WLL80, WLL180, GLL170(T), WLL24 Ex • Funktionsprinzip: Tastersystem • Lichtleiterkabellänge: 2.000 mm • Gewindedurchmesser (Gehäuse): M6 • Material, Faser: Kunststoff • Material, Mantel: Kunststoff • Material, Lichtleiterkopf: Edelstahl • Im Lieferumfang: Befestigung, 2 x Sechskantmutter M6, 2 x Unterlagsscheibe, Lichtleiter-Schneidegerät FC (5304141) 	LL3-DB02	5308083
	<ul style="list-style-type: none"> • Für Lichtleiterverstärker: GLL70, WLL80, WLL180, GLL170(T), WLL24 Ex • Funktionsprinzip: Einwegsystem • Lichtleiterkabellänge: 2.000 mm • Gewindedurchmesser (Gehäuse): M4 • Material, Faser: Kunststoff • Material, Mantel: Kunststoff • Material, Lichtleiterkopf: Edelstahl • Im Lieferumfang: Befestigung, 4 x Sechskantmutter M4, 4 x Unterlagsscheibe, Lichtleiter-Schneidegerät FC (5304141) 	LL3-TB01	5308050
	<ul style="list-style-type: none"> • Für Lichtleiterverstärker: GLL70, WLL80, WLL180, GLL170(T), WLL24 Ex • Funktionsprinzip: Tastersystem • Lichtleiterkabellänge: 2.000 mm • Gewindedurchmesser (Gehäuse): M6 • Material, Faser: Kunststoff • Material, Mantel: Kunststoff • Material, Lichtleiterkopf: Kunststoff • Im Lieferumfang: Befestigung, 1 x Sechskantmutter M6, Lichtleiter-Schneidegerät FC (5304141) 	LL3-DV05	5322549
	<ul style="list-style-type: none"> • Für Lichtleiterverstärker: GLL70, WLL80, WLL180, GLL170(T), WLL24 Ex • Funktionsprinzip: Einwegsystem • Lichtleiterkabellänge: 2.000 mm • Gewindedurchmesser (Gehäuse): M4 • Material, Faser: Kunststoff • Material, Mantel: Kunststoff • Material, Lichtleiterkopf: Kunststoff • Im Lieferumfang: Befestigung, 2 x Sechskantmutter M4, Lichtleiter-Schneidegerät FC (5304141) 	LL3-TV05	5322546
	<ul style="list-style-type: none"> • Für Lichtleiterverstärker: GLL70, WLL80, WLL180, GLL170(T), WLL24 Ex • Funktionsprinzip: Einwegsystem • Lichtleiterkabellänge: 2.000 mm • Lichtleiterkopf Arraybreite: 40 mm • Material, Faser: Kunststoff • Material, Mantel: Kunststoff • Material, Lichtleiterkopf: Kunststoff • Im Lieferumfang: Befestigung, 4 x Kreuzschlitzschraube M3, Lichtleiter-Schneidegerät FC (5304141), Schutzmantel für Lichtleiterkopf 	LL3-TS40	5323971
	<ul style="list-style-type: none"> • Für Lichtleiterverstärker: GLL70, WLL80, WLL180, GLL170(T), WLL24 Ex • Funktionsprinzip: Einwegsystem • Lichtleiterkabellänge: 20.000 mm • Gewindedurchmesser (Gehäuse): M12 • Material, Faser: Kunststoff • Material, Mantel: Kunststoff • Material, Lichtleiterkopf: Edelstahl 	LL3-TX01	5324173

	Kurzbeschreibung	Typ	Artikelnr.
	<ul style="list-style-type: none"> Im Lieferumfang: Befestigung, 4 x Sechskantmutter M12, Lichtleiter-Schneidegerät FC (5304141), Schutzmantel für Lichtleiterkopf 		
	<ul style="list-style-type: none"> Für Lichtleiterverstärker: GLL70, WLL80, WLL180, GLL170(T) Funktionsprinzip: Tastersystem Lichtleiterkabellänge: 2.000 mm Durchmesser Glatthülse: 3 mm Material, Faser: Kunststoff Material, Mantel: Kunststoff Material, Lichtleiterkopf: Edelstahl Im Lieferumfang: Adapterhülsen, 1 x Adapterhülse BF-WLL160-10 (1,0 mm), 1 x Adapterhülse BF-WLL160-13 (1,3 mm), Lichtleiter-Schneidegerät FC (5304141) 	LL3-DR11	5326000
	<ul style="list-style-type: none"> Für Lichtleiterverstärker: GLL70, WLL80, WLL180, GLL170(T), WLL24 Ex, KTL180 Funktionsprinzip: Tastersystem Lichtleiterkabellänge: 2.000 mm Material, Faser: Kunststoff Material, Mantel: Kunststoff Material, Lichtleiterkopf: Kunststoff Im Lieferumfang: Adapterhülsen, Adapterhülsen BF-WLL160-10 (1,0 mm), Lichtleiter-Schneidegerät FC (5304141) 	LL3-DC38	5322472
	<ul style="list-style-type: none"> Für Lichtleiterverstärker: GLL70, WLL80, WLL180, GLL170(T) Funktionsprinzip: Einwegsystem Lichtleiterkabellänge: 2.000 mm Gewindedurchmesser (Gehäuse): M4 Material, Faser: Glas Material, Mantel: Edelstahl Material, Lichtleiterkopf: Messing 	LL3-TH08	5325978
	<ul style="list-style-type: none"> Für Lichtleiterverstärker: GLL70, WLL80, WLL180, GLL170(T), WLL24 Ex Funktionsprinzip: Einwegsystem Lichtleiterkabellänge: 2.000 mm Durchmesser Glatthülse: 6 mm Material, Faser: Kunststoff Material, Mantel: Chemikalienbeständiger Kunststoff Material, Lichtleiterkopf: Chemikalienbeständiger Kunststoff Im Lieferumfang: Lichtleiter-Schneidegerät FC (5304141) 	LL3-TY01	5308066
Steckverbinder und Leitungen			
	<ul style="list-style-type: none"> Anschlussart Kopf A: Dose, M8, 3-polig, gerade, A-codiert Beschreibung: Ungeschirmt Anschlussstechnik: Schraubklemmen Zulässiger Leiterquerschnitt: 0,14 mm² ... 0,5 mm² 	DOS-0803-G	7902077
	<ul style="list-style-type: none"> Anschlussart Kopf A: Dose, M8, 3-polig, gewinkelt, A-codiert Beschreibung: Ungeschirmt Anschlussstechnik: Lötanschluss Zulässiger Leiterquerschnitt: ≤ 0,25 mm² 	DOS-0803-W	7902078
	<ul style="list-style-type: none"> Anschlussart Kopf A: Stecker, M8, 3-polig, gerade, A-codiert Beschreibung: Ungeschirmt Anschlussstechnik: Schraubklemmen Zulässiger Leiterquerschnitt: 0,14 mm² ... 0,5 mm² 	STE-0803-G	6037322

SICK AUF EINEN BLICK

SICK ist einer der führenden Hersteller von intelligenten Sensoren und Sensorlösungen für industrielle Anwendungen. Ein einzigartiges Produkt- und Dienstleistungsspektrum schafft die perfekte Basis für sicheres und effizientes Steuern von Prozessen, für den Schutz von Menschen vor Unfällen und für die Vermeidung von Umweltschäden.

Wir verfügen über umfassende Erfahrung in vielfältigen Branchen und kennen ihre Prozesse und Anforderungen. So können wir mit intelligenten Sensoren genau das liefern, was unsere Kunden brauchen. In Applikationszentren in Europa, Asien und Nordamerika werden Systemlösungen kundenspezifisch getestet und optimiert. Das alles macht uns zu einem zuverlässigen Lieferanten und Entwicklungspartner.

Umfassende Dienstleistungen runden unser Angebot ab: SICK LifeTime Services unterstützen während des gesamten Maschinenlebenszyklus und sorgen für Sicherheit und Produktivität.

Das ist für uns „Sensor Intelligence.“

WELTWEIT IN IHRER NÄHE:

Ansprechpartner und weitere Standorte → www.sick.com