



WI180C-EC

Feldbusmodule

INTEGRATIONSMODULE UND ADAPTER

SICK
Sensor Intelligence.



Bestellinformationen

Typ	Artikelnr.
WI180C-EC	6068089

Weitere Geräteausführungen und Zubehör → www.sick.com/Feldbusmodule



Technische Daten im Detail

Merkmale

Zubehörgruppe	Feldbusmodule
Beschreibung	EtherCAT Koppler für WLL180T, KTL180 und AOD1. Eigenschaften: EtherCAT; Übertragungsraten von bis zu 100 MBaud; M12 Anschluss EtherCAT; Anschluss Spannungsversorgung M8, 4-polig; volle Lese-/Schreibfunktionalität von Prozess- und Servicedaten der angeschlossenen Sensoren. Für weitere Informationen und technische Details siehe Betriebsanleitung
Schutzart	IP54
Abmessungen (B x H x L)	39 mm x 36,3 mm x 102,35 mm

Zertifikate

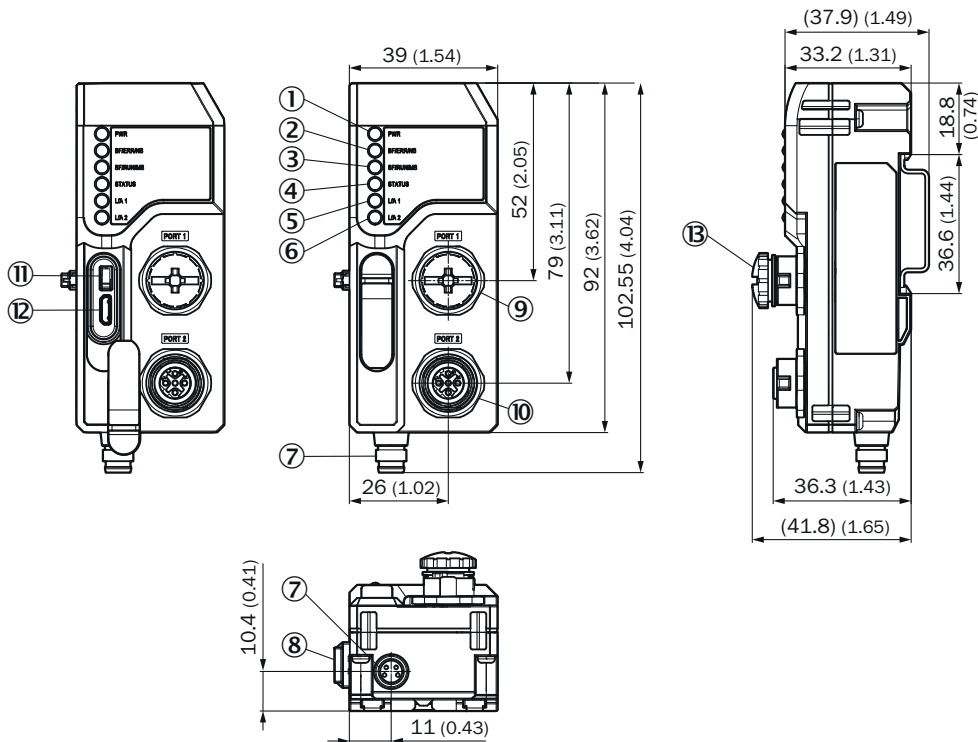
EU declaration of conformity	✓
UK declaration of conformity	✓
ACMA declaration of conformity	✓
Moroccan declaration of conformity	✓
China RoHS	✓
cRUus certificate	✓
Information according to Art. 3 of Data Act (Regulation EU 2023/2854)	✓

Klassifikationen

ECLASS 5.0	27242202
ECLASS 5.1.4	27242602
ECLASS 6.0	27242602
ECLASS 6.2	27242602
ECLASS 7.0	27242602
ECLASS 8.0	27242602

ECLASS 8.1	27242602
ECLASS 9.0	27242602
ECLASS 10.0	27242602
ECLASS 11.0	27242602
ECLASS 12.0	27242602
ETIM 5.0	EC001597
ETIM 6.0	EC001597
ETIM 7.0	EC001597
ETIM 8.0	EC001597
UNSPSC 16.0901	32151705

Maßzeichnung



Maße in mm

- ① PWR-LED
- ② BF/ERR/NS-LED
- ③ SF/RUN/MS-LED
- ④ Status-LED
- ⑤ L/A1-LED
- ⑥ L/A2-LED
- ⑦ Spannungsversorgung: Stecker M8, 4-polig
- ⑧ Bus-Stecker, 5-polig
- ⑨ D-codierter Steckverbinder M12, 4-polig, PROFINET/Ethernet
- ⑩ D-codierter Steckverbinder M12, 4-polig, PROFINET/Ethernet
- ⑪ Taste für Reset auf Werkseinstellungen
- ⑫ Wartungsanschluss (USB, Micro-B)
- ⑬ M12-Abdeckkappe (Zubehör)

Technische Daten

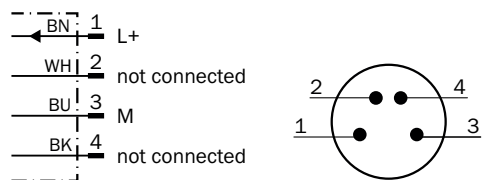
Elektrik	Versorgungsspannung	12 ... 24 VDC ± 10 %
	Leistungsaufnahme (ohne angeschlossene Geräte)	3 W
	Einschaltverzögerung	1.000 ms
	Einschaltverzögerung (Gesamtsystem)	2.000 ms
	LEDs	PWR, BF/ERR/NS, SF/RUN/MS, STATUS, L/A1, L/A2
	Spannungsversorgung	M8-Stecker, 4-polig
	Sonstige Schnittstellen	Busstecker, 5-polig, interner Systembus 2 x M12-Stecker, 4-polig, D-codiert, EtherCAT
EtherCAT	Maximale Anzahl anzuschließender Module	16
	Übertragungsgeschwindigkeit	100 Mbit/s
	Maximale Entfernung zwischen Knoten	100 m
	Prozessdaten	Je nach ausgewählten Modulen 12 Byte Eingang und 6 Byte Ausgang Gateway 8 Byte Eingang und 3 Byte Ausgang je Modul Minimale Zykluszeit: TBD
	Asynchrone Daten	Service-Datenobjekte (SDOs) über CANopen-over-EtherCAT (CoE)
	Eingehaltene Norm	IEEE802.3u (100Base-Tx)
	Ethernet-Anschlüsse	2
	ESI-Datei	Verfügbar auf www.sick.com
EMV	Rauschunempfindlichkeit (Leitungslänge ≤ 30 m)	Nach EN 61000-6-2 / EN 61131-2
	Emission	Nach EN 55011, Klasse A
Produktsicherheit	Schutzklasse	3
	Kurzschlusschutz	Nach VDE 0160
Mechanik	Schutzart	IP54 ¹
	Schwingungsfestigkeit	IEC 60068, 10 ... 55 Hz
	Schockfestigkeit	IEC 60068, 500 m/s ² (~50 g)
	Gehäusematerial	Polycarbonat
	Abmessungen (B x H x T) in mm	39 x 102,55 x 36,3
Umgebungsparameter	¹ Gültig, wenn WI180C-PN über internen Systembus mit Modulen verbunden ist, die IP54 erfüllen	
	Luftfeuchte (Betrieb/Lagerung)	35 ... 85 % relative Luftfeuchte
	Temperaturbereich (Lagerung)	-40 ... +70 °C
	Temperaturbereich (Betrieb, ≤ 3 angeschlossene Geräte)	-25 ... +55 °C ¹
	Temperaturbereich (Betrieb, ≤ 8 angeschlossene Geräte)	-25 ... +50 °C ¹
	Temperaturbereich (Betrieb, ≤ 16 angeschlossene Geräte)	-25 ... +45 °C ¹

¹ Temperaturbereiche gültig, wenn die angeschlossenen Geräte keinen Ausgangsstrom haben

Maße in mm

Anschlusschema Cd-416

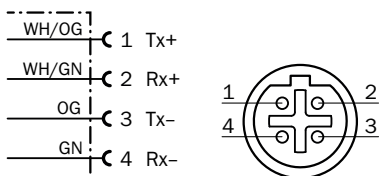
Spannungsversorgung



Pin	Anschlussbelegung	Adernfarbe	Beschreibung
1	L+	Braun	+12... 24 VDC
2	n.c.	-	Nicht belegt
3	M	Blau	GND
4	n.c.	-	Nicht belegt

Anschlusschema Cd-433

EtherCAT port 1 und 2 (M12-Stecker, 4-polig, D-kodiert)






M12 (D-kodiert)

Pin	Anschlussbelegung	Adernfarbe	Beschreibung
1	Tx+	Weiß/orange	Datensignal senden, nicht invertiert
2	Rx+	Weiß/grün	Datensignal empfangen, nicht invertiert
3	Tx-	Orange	Datensignal senden, invertiert
4	Rx-	Grün	Datensignal empfangen, invertiert

Empfohlenes Zubehör

Weitere Geräteausführungen und Zubehör → www.sick.com/Feldbusmodule

	Kurzbeschreibung	Typ	Artikelnr.
Steckverbinder und Leitungen			
	<ul style="list-style-type: none"> Anschlussart Kopf A: Stecker, M12, 4-polig, gerade, D-codiert Anschlussart Kopf B: Stecker, M12, 4-polig, gerade, D-codiert Signalart: PROFINET Leitung: 2 m, 4-adrig, CAT5, CAT5e, PVC Beschreibung: PROFINET, geschirmt 	SSL-1204-G02MZ90	6048241
	<ul style="list-style-type: none"> Anschlussart Kopf A: Stecker, M12, 4-polig, gerade, D-codiert Anschlussart Kopf B: Stecker, RJ45, 4-polig, gerade Signalart: PROFINET Leitung: 2 m, 4-adrig, CAT5, CAT5e, PVC Beschreibung: PROFINET, geschirmt 	SSL-2J04-G02MZ60	6048244
	<ul style="list-style-type: none"> Anschlussart Kopf A: Dose, M8, 4-polig, gewinkelt, A-codiert Anschlussart Kopf B: Offenes Leitungsende Signalart: Sensor-/Aktor-Leitung Leitung: 5 m, 4-adrig, PVC Beschreibung: Sensor-/Aktor-Leitung, ungeschirmt Einsatzbereich: Unbelastete Zonen, Chemikalienbereich 	YG8U14-050VA3X-LEAX	2095963

SICK AUF EINEN BLICK

SICK ist einer der führenden Hersteller von intelligenten Sensoren und Sensorlösungen für industrielle Anwendungen. Ein einzigartiges Produkt- und Dienstleistungsspektrum schafft die perfekte Basis für sicheres und effizientes Steuern von Prozessen, für den Schutz von Menschen vor Unfällen und für die Vermeidung von Umweltschäden.

Wir verfügen über umfassende Erfahrung in vielfältigen Branchen und kennen ihre Prozesse und Anforderungen. So können wir mit intelligenten Sensoren genau das liefern, was unsere Kunden brauchen. In Applikationszentren in Europa, Asien und Nordamerika werden Systemlösungen kundenspezifisch getestet und optimiert. Das alles macht uns zu einem zuverlässigen Lieferanten und Entwicklungspartner.

Umfassende Dienstleistungen runden unser Angebot ab: SICK LifeTime Services unterstützen während des gesamten Maschinenlebenszyklus und sorgen für Sicherheit und Produktivität.

Das ist für uns „Sensor Intelligence.“

WELTWEIT IN IHRER NÄHE:

Ansprechpartner und weitere Standorte → www.sick.com