



TBS-1BSN41006ZM

TBS

TEMPERATURSENSOREN

SICK
Sensor Intelligence.



Abbildung kann abweichen



Bestellinformationen

Typ	Artikelnr.
TBS-1BSN41006ZM	6067229

Weitere Geräteausführungen und Zubehör → www.sick.com/TBS

Technische Daten im Detail

Merkmale

Messbereich	-20 °C ... +80 °C
Messelement	Pt1000, 2-Leiter
Ausgangssignal	1 x PNP + 4 mA ... 20 mA
Maximale Bürde R_A	≤ 100 kΩ Schaltausgänge < 0,5 kΩ Ausgangssignal 4 mA ... 20 mA
Schaltausgang	PNP
Anzahl Schaltausgänge	1
Schaltspannung	Versorgungsspannung [V DC] - 1 V DC
Maximaler Schaltstrom	≤ 250 mA
Schaltverzögerung	0 s ... 50 s, programmierbar
Einstellgenauigkeit der Schaltausgänge	+0,1 °C
Display	14-Segment-LED, blau, 4-stellig, Ziffernhöhe 9 mm, Darstellung elektronisch um 180 ° drehbar, Aktualisierung: 200 ms
Drehbarkeit des Gehäuses	Display gegen Gehäuse mit elektrischem Anschluss: 330 °, Gehäuse gegen Prozessanschluss: 320 °
Messbereichskalierung	Nullpunkt: max. +25 % der Spanne Endwert: max. -25 % der Spanne

Mechanik/Elektrik

Kommunikationsschnittstelle	-
Prozessanschluss	Gewinde ¼" NPT
Dichtung	Ohne Dichtung
Einbaulänge/Durchmesser des Messfühlers	100 mm / 6 mm
Medienberührende Werkstoffe	Edelstahl 1.4571 (AISI 316Ti)

¹⁾ Bei Raumtemperatur und Anschluss über das Gewinde.

²⁾ Für Varianten mit 2 Schaltausgängen oder mit einem Schaltausgang + einem Analogausgang.

³⁾ Die angegebenen Schutzarten gelten nur im gesteckten Zustand mit Leitungssteckern entsprechender Schutzart.

⁴⁾ Schutzart IP nach IEC 60529.

Maximaler Prozessdruck	≤ 150 bar ¹⁾
Gehäusematerial	Edelstahl 1.4301 (AISI 304) Unterteil PC + ABS Kunststoffkopf TPE-E Tastatur PC Displayscheibe
Anschlussart	Rundsteckverbinder M12 x 1, 4-polig ^{2) 3)}
Schutzart	IP65 ⁴⁾ IP67 ⁴⁾
Versorgungsspannung	15 V DC ... 35 V DC
Maximale Stromaufnahme	≤ 45 mA
Gesamtstromaufnahme	570 mA (inkl. Schaltstrom) 320 mA
Elektrische Sicherheit	Schutzklasse: III, Isolationsspannung: 500 V, Überspannungsschutz: 40 V DC, Kurzschlussfestigkeit: Q _A , Q ₁ , Q ₂ gegen M, Verpolungsschutz: L ⁺ gegen M
CE-Konformität	2004/108/EC, EN 61326-1 Emission (Gruppe 1, Klasse B) und Störfestigkeit (industrieller Bereich)
MTTF	283 Jahre

¹⁾ Bei Raumtemperatur und Anschluss über das Gewinde.

²⁾ Für Varianten mit 2 Schaltausgängen oder mit einem Schaltausgang + einem Analogausgang.

³⁾ Die angegebenen Schutzarten gelten nur im gesteckten Zustand mit Leitungssteckern entsprechender Schutzart.

⁴⁾ Schutzart IP nach IEC 60529.

Performance

Genauigkeit des Messelements	Klasse A nach IEC 60751 ^{1) 2)}
Genauigkeit des Schaltausgangs	≤ ± 0,8 % der Spanne
Genauigkeit der Anzeige	≤ ± 0,8 % der Spanne ± 1 Digit
Genauigkeit des Analogausgangs	≤ ± 0,5 % der Spanne
Ansprechzeit	t ₅₀ ≤ 5 s ³⁾ t ₉₀ ≤ 10 s ³⁾

¹⁾ ≤ ± (0,15 °C + 0,002 |t|).

²⁾ |t| ist der (positive) Zahlenwert der Temperatur in °C.

³⁾ Abhängig von der Sensorkonfiguration, nach IEC 60751.

Umgebungsdaten

Umgebungstemperatur	-20 °C ... +80 °C
Lager- und Transporttemperatur	-20 °C ... +80 °C
Relative Luftfeuchte	45 % ... 75 %

Zertifikate

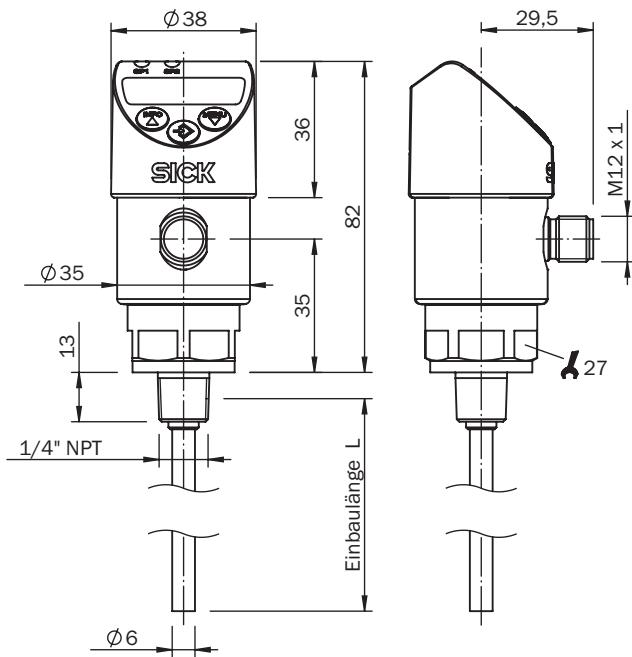
EU declaration of conformity	✓
UK declaration of conformity	✓
China RoHS	✓
cULus certificate	✓

Klassifikationen

ECLASS 5.0	27200208
ECLASS 5.1.4	27200208

ECLASS 6.0	27200208
ECLASS 6.2	27200208
ECLASS 7.0	27200208
ECLASS 8.0	27200208
ECLASS 8.1	27200208
ECLASS 9.0	27200208
ECLASS 10.0	27200208
ECLASS 11.0	27200208
ECLASS 12.0	27200208
ETIM 5.0	EC002994
ETIM 6.0	EC002994
ETIM 7.0	EC002994
ETIM 8.0	EC002994
UNSPSC 16.0901	41112211

Maßzeichnung TBS mit Anschluss 1/2" NPT



Maße in mm

Anschlussart



① L+

- ② Q_A/Q_2 , typabhängig
- ③ M
- ④ Q_1

SICK AUF EINEN BLICK

SICK ist einer der führenden Hersteller von intelligenten Sensoren und Sensorlösungen für industrielle Anwendungen. Ein einzigartiges Produkt- und Dienstleistungsspektrum schafft die perfekte Basis für sicheres und effizientes Steuern von Prozessen, für den Schutz von Menschen vor Unfällen und für die Vermeidung von Umweltschäden.

Wir verfügen über umfassende Erfahrung in vielfältigen Branchen und kennen ihre Prozesse und Anforderungen. So können wir mit intelligenten Sensoren genau das liefern, was unsere Kunden brauchen. In Applikationszentren in Europa, Asien und Nordamerika werden Systemlösungen kundenspezifisch getestet und optimiert. Das alles macht uns zu einem zuverlässigen Lieferanten und Entwicklungspartner.

Umfassende Dienstleistungen runden unser Angebot ab: SICK LifeTime Services unterstützen während des gesamten Maschinenlebenszyklus und sorgen für Sicherheit und Produktivität.

Das ist für uns „Sensor Intelligence.“

WELTWEIT IN IHRER NÄHE:

Ansprechpartner und weitere Standorte → www.sick.com