



LFV230-XXHCLIPM0150

LFV200

FÜLLSTANDSENSOREN

SICK
Sensor Intelligence.



Bestellinformationen

Typ	Artikelnr.
LFV230-XXHCLIPM0150	6066417

Weitere Geräteausführungen und Zubehör → www.sick.com/LFV200

Abbildung kann abweichen



Technische Daten im Detail

Merkmale

Medium	Flüssigkeiten
Erfassungsart	Grenzstand
Sondenart	Schwinggabel
Sondenlänge	150 mm
Prozessdruck	-1 bar ... 64 bar
Prozesstemperatur	-40 °C ... +150 °C
Füllgutdichte	0,7 g/cm ³ ... 2,5 g/cm ³

Performance

Genauigkeit des Messelements	± 2 mm
Reproduzierbarkeit	≤ 1 mm
Viskosität	0,1 mPas ... 10.000 mPas
Auflösung	≤ 1 mm
Ansprechzeit	500 ms
MTBF	1,25*10 ⁷ h

Elektrik

Kommunikationsschnittstelle	IO-Link
Versorgungsspannung	18 V DC ... 30 V DC
Restwelligkeit	≤ 5 V _{SS}
Stromaufnahme	≤ 10 mA
Initialisierungszeit	< 2 s
Anschlussart	Rundsteckverbinder M12 x 1, 4-polig
Ausgangssignal	Transistorausgang PNP mit IO-Link
Hysterese	2 mm

Ausgangsstrom	< 250 mA
Induktive Last	≤ 1 H
Kapazitive Last	100 nF
Schutzart	IP67
Temperaturdrift	0,03 mm/K

Mechanik

Medienberührende Werkstoffe	Edelstahl 1.4404 / 316L
Oberflächenrauigkeit	Ra ≤ 0,8 µm
Prozessanschluss	Tri-Clamp 1" (PN 16, L, Ra<0,8µm)

Umgebungsdaten

Umgebungstemperatur Betrieb	-40 °C ... +70 °C
Umgebungstemperatur Lager	-40 °C ... +80 °C

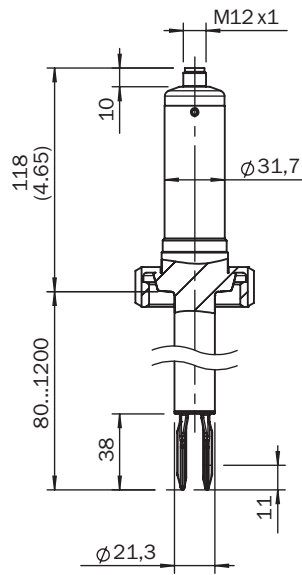
Zertifikate

EU declaration of conformity	✓
UK declaration of conformity	✓
ACMA declaration of conformity	✓
China RoHS	✓
EHEDG approval	✓
IO-Link certificate	✓

Klassifikationen

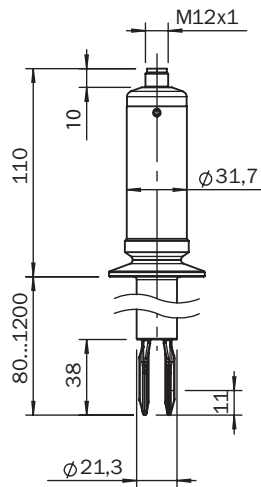
ECLASS 5.0	27273202
ECLASS 5.1.4	27273202
ECLASS 6.0	27273202
ECLASS 6.2	27273202
ECLASS 7.0	27273202
ECLASS 8.0	27273202
ECLASS 8.1	27273202
ECLASS 9.0	27273202
ECLASS 10.0	27273202
ECLASS 11.0	27273202
ECLASS 12.0	27273106
ETIM 5.0	EC002654
ETIM 6.0	EC002654
ETIM 7.0	EC002654
ETIM 8.0	EC002654
UNSPSC 16.0901	41111938

Maßzeichnung



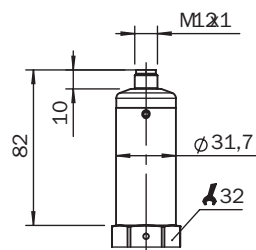
Maße in mm

Maßzeichnung



Maße in mm

Maßzeichnung Gehäuse



Maße in mm

Empfohlenes Zubehör

Weitere Geräteausführungen und Zubehör → www.sick.com/LFV200

	Kurzbeschreibung	Typ	Artikelnr.
Befestigungstechnik			
	<ul style="list-style-type: none"> Beschreibung: Einschweißflansch/Einschweißstutzen, Prozessanschluss G 1 Material: Edelstahl Details: Edelstahl 1.4404 	BEF-FL-GEWG10-LFV2	4054605
	<ul style="list-style-type: none"> Beschreibung: Einschweißflansch/Einschweißstutzen, Prozessanschluss G3/4 Material: Edelstahl Details: Edelstahl 1.4404 	BEF-FL-GEWG34-LFV2	4054604
	<ul style="list-style-type: none"> Beschreibung: Einschweißflansch/Einschweißstutzen, Prozessanschluss Tri-Clamp 1" Material: Edelstahl Details: Edelstahl 1.4404 	BEF-FL-TCL110-LFV2	5321678
	<ul style="list-style-type: none"> Beschreibung: Einschweißflansch/Einschweißstutzen, Prozessanschluss Tri-Clamp 2" Material: Edelstahl Details: Edelstahl 1.4404 	BEF-FL-TCL120-LFV2	5321679
	<ul style="list-style-type: none"> Beschreibung: Einschweißflansch/Einschweißstutzen, DIN11851-1, DN25 / PN40 Material: Edelstahl Details: Edelstahl 1.4404 	BEF-FL-851D25-LFV2	5321527
	<ul style="list-style-type: none"> Beschreibung: Einschweißflansch/Einschweißstutzen, DIN11851-1, DN40 / PN40 Material: Edelstahl Details: Edelstahl 1.4404 	BEF-FL-851D40-LFV2	5321459
	<ul style="list-style-type: none"> Beschreibung: Einschweißflansch/Einschweißstutzen, DIN11851-1, DN50 / PN25 Material: Edelstahl Details: Edelstahl 1.4404 	BEF-FL-851D50-LFV2	5321528

SICK AUF EINEN BLICK

SICK ist einer der führenden Hersteller von intelligenten Sensoren und Sensorlösungen für industrielle Anwendungen. Ein einzigartiges Produkt- und Dienstleistungsspektrum schafft die perfekte Basis für sicheres und effizientes Steuern von Prozessen, für den Schutz von Menschen vor Unfällen und für die Vermeidung von Umweltschäden.

Wir verfügen über umfassende Erfahrung in vielfältigen Branchen und kennen ihre Prozesse und Anforderungen. So können wir mit intelligenten Sensoren genau das liefern, was unsere Kunden brauchen. In Applikationszentren in Europa, Asien und Nordamerika werden Systemlösungen kundenspezifisch getestet und optimiert. Das alles macht uns zu einem zuverlässigen Lieferanten und Entwicklungspartner.

Umfassende Dienstleistungen runden unser Angebot ab: SICK LifeTime Services unterstützen während des gesamten Maschinenlebenszyklus und sorgen für Sicherheit und Produktivität.

Das ist für uns „Sensor Intelligence.“

WELTWEIT IN IHRER NÄHE:

Ansprechpartner und weitere Standorte → www.sick.com