



# TBS-1GES43506CM

TBS

TEMPERATURSENSOREN

**SICK**  
Sensor Intelligence.



Abbildung kann abweichen



## Bestellinformationen

Typ	Artikelnr.
TBS-1GES43506CM	6066317

Weitere Geräteausführungen und Zubehör → [www.sick.com/TBS](http://www.sick.com/TBS)

## Technische Daten im Detail

### Merkmale

<b>Messbereich</b>	-20 °C ... +120 °C
<b>Messelement</b>	Pt1000, 2-Leiter
<b>Ausgangssignal</b>	1 x NPN + 4 mA ... 20 mA
<b>Maximale Bürde R<sub>A</sub></b>	≤ 100 kΩ Schaltausgänge < 0,5 kΩ Ausgangssignal 4 mA ... 20 mA
<b>Schaltausgang</b>	NPN
<b>Anzahl Schaltausgänge</b>	1
<b>Schaltspannung</b>	Versorgungsspannung [V DC] - 1 V DC
<b>Maximaler Schaltstrom</b>	≤ 250 mA
<b>Schaltverzögerung</b>	0 s ... 50 s, programmierbar
<b>Einstellgenauigkeit der Schaltausgänge</b>	+0,1 °C
<b>Display</b>	14-Segment-LED, blau, 4-stellig, Ziffernhöhe 9 mm, Darstellung elektronisch um 180 ° drehbar, Aktualisierung: 200 ms
<b>Drehbarkeit des Gehäuses</b>	Display gegen Gehäuse mit elektrischem Anschluss: 330 °, Gehäuse gegen Prozessanschluss: 320 °
<b>Messbereichskalierung</b>	Nullpunkt: max. +25 % der Spanne Endwert: max. -25 % der Spanne

### Mechanik/Elektrik

<b>Kommunikationsschnittstelle</b>	-
<b>Prozessanschluss</b>	Klemmverschraubung G ¼ A
<b>Dichtung</b>	Kupfer
<b>Einbaulänge/Durchmesser des Messfühlers</b>	350 mm / 6 mm
<b>Medienberührende Werkstoffe</b>	Edelstahl 1.4571 (AISI 316Ti)

<sup>1)</sup> Bei Raumtemperatur und Anschluss über das Gewinde.

<sup>2)</sup> Für Varianten mit 2 Schaltausgängen oder mit einem Schaltausgang + einem Analogausgang.

<sup>3)</sup> Die angegebenen Schutzarten gelten nur im gesteckten Zustand mit Leitungssteckern entsprechender Schutzart.

<sup>4)</sup> Schutzart IP nach IEC 60529.

<b>Maximaler Prozessdruck</b>	≤ 150 bar <sup>1)</sup>
<b>Gehäusematerial</b>	Edelstahl 1.4301 (AISI 304) Unterteil PC + ABS Kunststoffkopf TPE-E Tastatur PC Displayscheibe
<b>Anschlussart</b>	Rundsteckverbinder M12 x 1, 4-polig <sup>2) 3)</sup>
<b>Schutzart</b>	IP65 <sup>4)</sup> IP67 <sup>4)</sup>
<b>Versorgungsspannung</b>	15 V DC ... 35 V DC
<b>Maximale Stromaufnahme</b>	≤ 45 mA
<b>Gesamtstromaufnahme</b>	570 mA (inkl. Schaltstrom) 320 mA
<b>Elektrische Sicherheit</b>	Schutzklasse: III, Isolationsspannung: 500 V, Überspannungsschutz: 40 V DC, Kurzschlussfestigkeit: Q <sub>A</sub> , Q <sub>1</sub> , Q <sub>2</sub> gegen M, Verpolungsschutz: L <sup>+</sup> gegen M
<b>CE-Konformität</b>	2004/108/EC, EN 61326-1 Emission (Gruppe 1, Klasse B) und Störfestigkeit (industrieller Bereich)
<b>MTTF</b>	283 Jahre

<sup>1)</sup> Bei Raumtemperatur und Anschluss über das Gewinde.

<sup>2)</sup> Für Varianten mit 2 Schaltausgängen oder mit einem Schaltausgang + einem Analogausgang.

<sup>3)</sup> Die angegebenen Schutzarten gelten nur im gesteckten Zustand mit Leitungssteckern entsprechender Schutzart.

<sup>4)</sup> Schutzart IP nach IEC 60529.

## Performance

<b>Genauigkeit des Messelements</b>	Klasse A nach IEC 60751 <sup>1) 2)</sup>
<b>Genauigkeit des Schaltausgangs</b>	≤ ± 0,8 % der Spanne
<b>Genauigkeit der Anzeige</b>	≤ ± 0,8 % der Spanne ± 1 Digit
<b>Genauigkeit des Analogausgangs</b>	≤ ± 0,5 % der Spanne
<b>Ansprechzeit</b>	t <sub>50</sub> ≤ 5 s <sup>3)</sup> t <sub>90</sub> ≤ 10 s <sup>3)</sup>

<sup>1)</sup>  $\leq \pm (0,15 \text{ °C} + 0,002 |t|)$ .

<sup>2)</sup> |t| ist der (positive) Zahlenwert der Temperatur in °C.

<sup>3)</sup> Abhängig von der Sensorkonfiguration, nach IEC 60751.

## Umgebungsdaten

<b>Umgebungstemperatur</b>	-20 °C ... +80 °C
<b>Lager- und Transporttemperatur</b>	-20 °C ... +80 °C
<b>Relative Luftfeuchte</b>	45 % ... 75 %

## Zertifikate

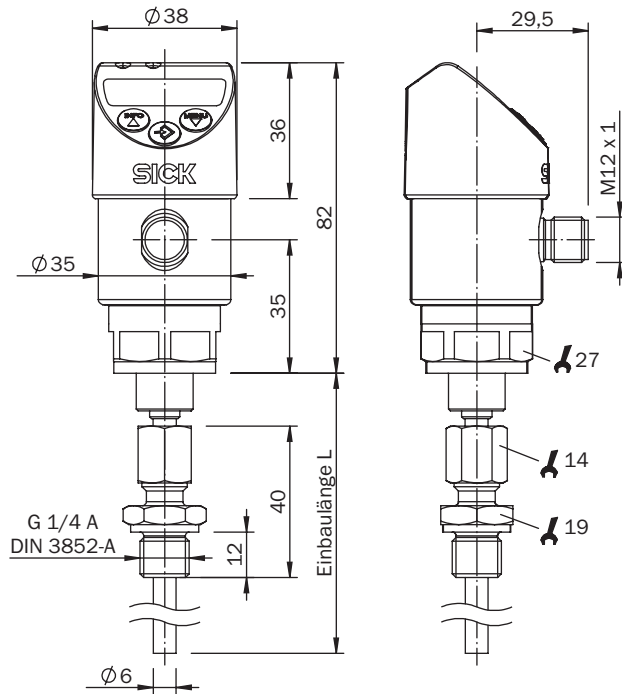
<b>EU declaration of conformity</b>	✓
<b>UK declaration of conformity</b>	✓
<b>China RoHS</b>	✓
<b>cULus certificate</b>	✓

## Klassifikationen

<b>ECLASS 5.0</b>	27200208
<b>ECLASS 5.1.4</b>	27200208

<b>ECLASS 6.0</b>	27200208
<b>ECLASS 6.2</b>	27200208
<b>ECLASS 7.0</b>	27200208
<b>ECLASS 8.0</b>	27200208
<b>ECLASS 8.1</b>	27200208
<b>ECLASS 9.0</b>	27200208
<b>ECLASS 10.0</b>	27200208
<b>ECLASS 11.0</b>	27200208
<b>ECLASS 12.0</b>	27200208
<b>ETIM 5.0</b>	EC002994
<b>ETIM 6.0</b>	EC002994
<b>ETIM 7.0</b>	EC002994
<b>ETIM 8.0</b>	EC002994
<b>UNSPSC 16.0901</b>	41112211

### Maßzeichnung Klemmverschraubung G 1/4 A



### Anschlussart



- ① L+
- ②  $Q_A/Q_2$ , typabhängig
- ③ M
- ④  $Q_1$

## SICK AUF EINEN BLICK

SICK ist einer der führenden Hersteller von intelligenten Sensoren und Sensorlösungen für industrielle Anwendungen. Ein einzigartiges Produkt- und Dienstleistungsspektrum schafft die perfekte Basis für sicheres und effizientes Steuern von Prozessen, für den Schutz von Menschen vor Unfällen und für die Vermeidung von Umweltschäden.

Wir verfügen über umfassende Erfahrung in vielfältigen Branchen und kennen ihre Prozesse und Anforderungen. So können wir mit intelligenten Sensoren genau das liefern, was unsere Kunden brauchen. In Applikationszentren in Europa, Asien und Nordamerika werden Systemlösungen kundenspezifisch getestet und optimiert. Das alles macht uns zu einem zuverlässigen Lieferanten und Entwicklungspartner.

Umfassende Dienstleistungen runden unser Angebot ab: SICK LifeTime Services unterstützen während des gesamten Maschinenlebenszyklus und sorgen für Sicherheit und Produktivität.

**Das ist für uns „Sensor Intelligence.“**

## WELTWEIT IN IHRER NÄHE:

Ansprechpartner und weitere Standorte → [www.sick.com](http://www.sick.com)