



OL1S/OL1E-R1010A13

OL1

DISPLACEMENT-MESSENSOREN

SICK
Sensor Intelligence.



Bestellinformationen

Typ	Artikelnr.
OL1S/OL1E-R1010A13	6065943

Weitere Geräteausführungen und Zubehör → www.sick.com/OL1



Technische Daten im Detail

Merkmale

Messbereich	10 mm
Montageabstand	0 mm ... 300 mm, Sender/Empfänger
Kleinstes detektierbares Objekt	0,2 mm
Wiederholpräzision	10 µm
Linearität	± 40 µm
Ansprechzeit	≥ 0,5 ms
Messfrequenz	≤ 2 kHz
Sendestrahl	
Lichtsender	Laser, rot
Typ. Lichtfleckgröße (Distanz)	3 mm x 14 mm
Laserkenndaten	
Normative Referenz	IEC 60825-1:2014, EN 60825-1:2014
Laserklasse	1 ¹⁾
Zusatzfunktion	Messmodi: Kantenerkennung oder Durchmesser/Breitenmessung Einstellbarer Mittelwertfilter Sensitivitätseinstellung zur Messung transparenter Objekte
Sicherheitstechnische Kenngrößen	
MTTF _D	101 Jahre
DC _{avg}	0%

¹⁾ Nicht absichtlich in den Laserstrahl starren. Den Laserstrahl nicht auf die Augen von Personen richten.

Schnittstellen

Seriell	✓
Bemerkung	Zur Kommunikation mit AOD1 Auswerteeinheit

¹⁾ Optional über Auswerteeinheit AOD1.

Digitalausgang	Anzahl	3 ¹⁾
	Art	PNP/NPN, wählbar
Analogausgang	Anzahl	1 ¹⁾
	Art	Stromausgang
	Strom	4 mA ... 20 mA, ≤ 300 Ω

¹⁾ Optional über Auswerteeinheit AOD1.

Elektrik

Versorgungsspannung U_B	12 V DC ... 24 V DC, ± 10 %, inklusive Restwelligkeit
Leistungsaufnahme	≤ 0,96 W, Sender ¹⁾ ≤ 0,24 W, Empfänger ¹⁾
Aufwärmzeit	≤ 10 min
Anzeige	1 Status LED (Sender) 2 Status-LEDs (Empfänger)
Schutzart	IP50
Schutzklasse	III
Anschlussart	Leitung mit Stecker M8, 4-polig, 300 mm

¹⁾ Ohne Last.

Mechanik

Abmessungen (B x H x T)	9,6 mm x 61 mm x 21 mm
Gehäusematerial	Metall (Aluminiumdruckguss)
Frontscheibenmaterial	Glas
Gewicht	30 g (Sender) 30 g (Empfänger)

Umgebungsdaten

Umgebungstemperatur Betrieb	-10 °C ... +50 °C ¹⁾
Umgebungstemperatur Lager	-20 °C ... +60 °C
Relative Luftfeuchtigkeit (nicht kondensierend)	35 % ... 85 %
Temperaturdrift	± 2 µm/K
Typ. Fremdlichtunempfindlichkeit	Künstliches Licht: ≤ 3.000 lx Sonnenlicht: ≤ 10.000 lx
Schwingfestigkeit	EN 60068-2-6
Schockfestigkeit	EN 60068-2-27

¹⁾ Betriebstemperatur bei $U_V = 24$ V.

Zertifikate

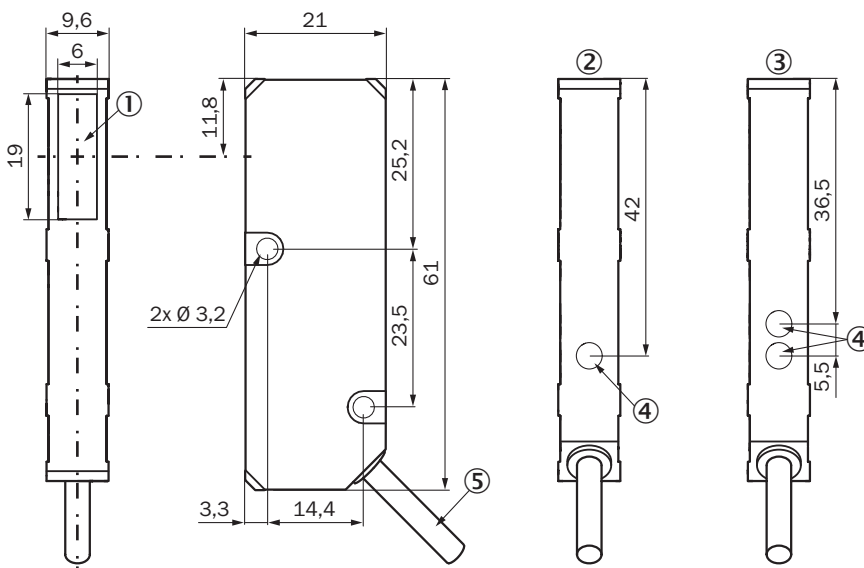
EU declaration of conformity	✓
UK declaration of conformity	✓
ACMA declaration of conformity	✓

Moroccan declaration of conformity	✓
China RoHS	✓
Information according to Art. 3 of Data Act (Regulation EU 2023/2854)	✓

Klassifikationen

ECLASS 5.0	27270801
ECLASS 5.1.4	27270801
ECLASS 6.0	27270801
ECLASS 6.2	27270801
ECLASS 7.0	27270801
ECLASS 8.0	27270801
ECLASS 8.1	27270801
ECLASS 9.0	27270801
ECLASS 10.0	27270801
ECLASS 11.0	27270801
ECLASS 12.0	27270916
ETIM 5.0	EC001825
ETIM 6.0	EC001825
ETIM 7.0	EC001825
ETIM 8.0	EC001825
UNSPSC 16.0901	411111613

Maßzeichnung OL1

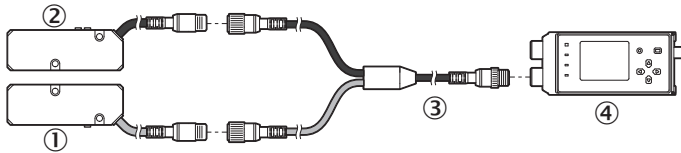


Maße in mm

- ① Fenster
- ② Sender
- ③ Empfänger
- ④ LED

⑤ Anschlussleitung



Anschlussschema OL1



- ① OL1-Sender (verbunden mit grauer Leitung)
- ② OL1-Empfänger (verbunden mit schwarzer Leitung)
- ③ Y-Leitung
- ④ AOD1 (nicht im Lieferumfang enthalten)

Empfohlenes Zubehör

Weitere Geräteausführungen und Zubehör → www.sick.com/OL1

	Kurzbeschreibung	Typ	Artikelnr.
Integrationsmodule und Adapter			
	<ul style="list-style-type: none"> Beschreibung: Auswerteeinheit OD Mini, OD5000 und OL1, Master, 3 x Q, 1 x analog, Leitung offenes Ende, 2 m 	AOD1-MR27C4	6058195
	<ul style="list-style-type: none"> Beschreibung: Auswerteeinheit OD Mini, OD5000 und OL1, Slave, 3 x Q, 1 x analog, Leitung offenes Ende, 2 m 	AOD1-SR27C4	6058196

SICK AUF EINEN BLICK

SICK ist einer der führenden Hersteller von intelligenten Sensoren und Sensorlösungen für industrielle Anwendungen. Ein einzigartiges Produkt- und Dienstleistungsspektrum schafft die perfekte Basis für sicheres und effizientes Steuern von Prozessen, für den Schutz von Menschen vor Unfällen und für die Vermeidung von Umweltschäden.

Wir verfügen über umfassende Erfahrung in vielfältigen Branchen und kennen ihre Prozesse und Anforderungen. So können wir mit intelligenten Sensoren genau das liefern, was unsere Kunden brauchen. In Applikationszentren in Europa, Asien und Nordamerika werden Systemlösungen kundenspezifisch getestet und optimiert. Das alles macht uns zu einem zuverlässigen Lieferanten und Entwicklungspartner.

Umfassende Dienstleistungen runden unser Angebot ab: SICK LifeTime Services unterstützen während des gesamten Maschinenlebenszyklus und sorgen für Sicherheit und Produktivität.

Das ist für uns „Sensor Intelligence.“

WELTWEIT IN IHRER NÄHE:

Ansprechpartner und weitere Standorte → www.sick.com