



PSSH-RB1X0SHGEEE5A0Z

PBS Hygienic

DRUCKSENSOREN

SICK
Sensor Intelligence.



Abbildung kann abweichen



Bestellinformationen

Typ	Artikelnr.
PBSH-RB1X0SHGEEE5A0Z	6064010

Weitere Geräteausführungen und Zubehör → www.sick.com/PBS_Hygienic

Technische Daten im Detail

Merkmale

Medium	Flüssig, gasförmig
Druckart	Relativdruck
Druckeinheit	bar
Messbereich	0 bar ... 1 bar
Überlastfestigkeit	2-fach
Prozesstemperatur	-20 °C ... +125 °C ¹⁾
Maximale Bürde R_A	> 10 kΩ, 4 mA ... 20 mA (R _A ≤ 0,5 kΩm) 0 V ... 10 V (R _A > 10 kΩm)
Nullpunktgleich	Max. + 3 % der Spanne
Ausgangssignal	2 x PNP + 0 V ... 10 V
Drehbarkeit des Gehäuses	Display gegen Gehäuse mit elektrischem Anschluss: 330 ° Gehäuse gegen Prozessanschluss: 320 °
Anzeige	14-Segment-LED, blau, 4-stellig, Ziffernhöhe 9 mm, elektronisch um 180 ° drehbar Genauigkeit: ≤ 1 % der Spanne ± 1 Digit Aktualisierung: 1.000, 500, 200, 100 ms (programmierbar)

¹⁾ +150 °C für max. 1 h.

Mechanik/Elektrik

Kommunikationsschnittstelle	-
Prozessanschluss	G 1 hygienisch frontbündig
Medienberührende Werkstoffe	Prozessanschluss: Edelstahl 316L
Interne Übertragungsflüssigkeit	Medizinisches Weißöl, FDA konform nach CFR 172.878 und 21 CFR 178.3620(a), konform nach USP, EP und JP
Gehäusematerial	Unterteil: Edelstahl 304, Kunststoffkopf: PC + ABS, Tastatur: TPE-E, Displayscheibe: PC
Anschlussart	Rundsteckverbinder M12 x 1, 5-polig
Versorgungsspannung	15 V DC ... 35 V DC
Stromaufnahme	Max. 70 mA

¹⁾ Nur für Prozessanschluss G 1 hygienisch.

²⁾ Schutzart IP nach IEC 60529. Die angegebenen Schutzarten gelten nur im gesteckten Zustand mit Leitungssteckern entsprechender Schutzart.

Gesamtstromaufnahme	Max. 570 mA (inkl. Schaltstrom)
Elektrische Sicherheit	Schutzklasse: III Überspannungsschutz: 40 V DC Kurzschlussfestigkeit: Q _A , Q ₁ , Q ₂ gegen M Verpolungsschutz: L ⁺ gegen M
Isolationsspannung	500 V DC
CE-Konformität	EMV-Richtlinie: 2004/108/EC, EN 61326-2-3
Dichtung	EPDM ¹⁾
Schutzart	IP65 ²⁾ IP67 ²⁾
Schutzklasse III	✓

¹⁾ Nur für Prozessanschluss G 1 hygienisch.

²⁾ Schutzart IP nach IEC 60529. Die angegebenen Schutzarten gelten nur im gesteckten Zustand mit Leitungssteckern entsprechender Schutzart.

Performance

Nichtlinearität	≤ ± 0,5 %, der Spanne (Best Fit Straight Line, BFSL) nach IEC 61298-2
Genauigkeit	≤ ± 1 %, der Spanne (einschließlich Nichtlinearität, Hysterese, Nullpunkt- und Endwertabweichung (entspricht Messabweichung nach IEC 61298-2))
Einstellgenauigkeit der Schaltausgänge	≤ ± 0,5 % der Spanne
Einschwingzeit	3 ms
Langzeitdrift/Stabilität pro Jahr	≤ ± 0,2 % der Spanne nach IEC 61298-2
Temperaturkoeffizienten im Bemessungstemperaturbereich	Typischer TK des Nullpunkts: Im Temperaturbereich 0 °C ... 20 °C: 0,7 % der Spanne / 10 K. Im Temperaturbereich 20 °C ... 80 °C: 0,2 % der Spanne / 10 K. Typischer TK der Spanne: Im Temperaturbereich 0 °C ... 80 °C: 0,1 % der Spanne / 10 K ¹⁾
Bemessungstemperaturbereich	0 °C ... +80 °C

¹⁾ Bei Tri-Clamp 1 ½", Tri-Clamp 2", Kegelstutzen (DIN 11851) DN 40 mit Nutüberwurfmutter, Kegelstutzen (DIN 11851) DN 50 mit Nutüberwurfmutter, Clamp (DIN 32676) DN 40, Clamp (DIN 32676) DN 50, G 1 hygienisch.

Umgebungsdaten

Umgebungstemperatur Betrieb	-20 °C ... +80 °C
Lagertemperatur	-20 °C ... +80 °C
Relative Luftfeuchte	45 % ... 75 %
Schockbelastung	50 g nach IEC 60068-2-27 (Schock mechanisch)
Vibrationsbelastung	10 g nach IEC 60068-2-6 (Vibration bei Resonanz)

Zertifikate

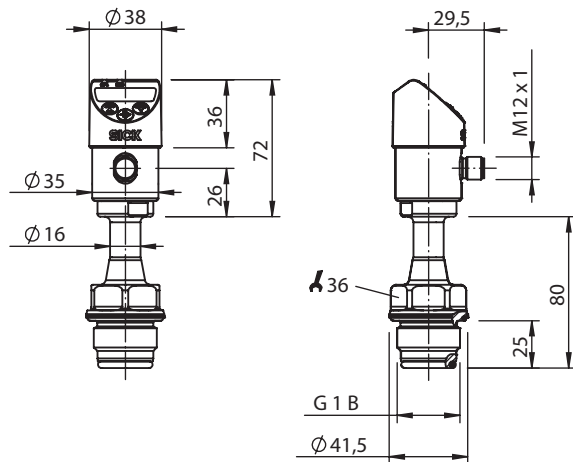
EU declaration of conformity	✓
UK declaration of conformity	✓
China RoHS	✓
Food contact material manufacturer declaration	✓

Klassifikationen

ECLASS 5.0	27200620
ECLASS 5.1.4	27200620
ECLASS 6.0	27200620
ECLASS 6.2	27200620

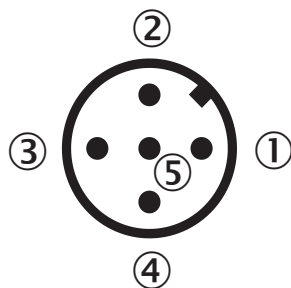
ECLASS 7.0	27200620
ECLASS 8.0	27200620
ECLASS 8.1	27200620
ECLASS 9.0	27200620
ECLASS 10.0	27200620
ECLASS 11.0	27200620
ECLASS 12.0	27200620
ETIM 5.0	EC000243
ETIM 6.0	EC000243
ETIM 7.0	EC000243
ETIM 8.0	EC000243
UNSPSC 16.0901	41112409

Maßzeichnung G 1 hygienisch



Maße in mm


Anschlussart Rundsteckverbinder M12 x 1, 5-polig



- ① L⁺: Positiver Versorgungsanschluss
- ② Q₂: Schaltausgang 2
- ③ M: Negativer Versorgungsanschluss
- ④ C/Q₁: Schaltausgang 1 (mit IO-Link: IO-Link-Kommunikation / Schaltausgang 1)
- ⑤ Q_A: Analogausgang

Empfohlenes Zubehör

Weitere Geräteausführungen und Zubehör → www.sick.com/PBS_Hygienic

	Kurzbeschreibung	Typ	Artikelnr.
Befestigungstechnik			
	<ul style="list-style-type: none">• Beschreibung: Einschweißflansch/Einschweißstutzen für Prozessanschluss G 1 hygienisch frontbündig• Material: Edelstahl• Details: Edelstahl	BEF-FL-316G10-BHYG	5322453

SICK AUF EINEN BLICK

SICK ist einer der führenden Hersteller von intelligenten Sensoren und Sensorlösungen für industrielle Anwendungen. Ein einzigartiges Produkt- und Dienstleistungsspektrum schafft die perfekte Basis für sicheres und effizientes Steuern von Prozessen, für den Schutz von Menschen vor Unfällen und für die Vermeidung von Umweltschäden.

Wir verfügen über umfassende Erfahrung in vielfältigen Branchen und kennen ihre Prozesse und Anforderungen. So können wir mit intelligenten Sensoren genau das liefern, was unsere Kunden brauchen. In Applikationszentren in Europa, Asien und Nordamerika werden Systemlösungen kundenspezifisch getestet und optimiert. Das alles macht uns zu einem zuverlässigen Lieferanten und Entwicklungspartner.

Umfassende Dienstleistungen runden unser Angebot ab: SICK LifeTime Services unterstützen während des gesamten Maschinenlebenszyklus und sorgen für Sicherheit und Produktivität.

Das ist für uns „Sensor Intelligence.“

WELTWEIT IN IHRER NÄHE:

Ansprechpartner und weitere Standorte → www.sick.com