



UC4-1354B

UC4

ULTRASCHALL-DISTANZSENSOREN

SICK
Sensor Intelligence.



Abbildung kann abweichen

Bestellinformationen

Typ	Artikelnr.
UC4-1354B	6063576

Weitere Geräteausführungen und Zubehör → www.sick.com/UC4

Technische Daten im Detail

Merkmale

Betriebsreichweite, Grenzreichweite	13 mm ... 150 mm, 250 mm ¹⁾
Messobjekt	Natürliche Objekte
Auflösung	≥ 0,1 mm
Wiederholpräzision	± 0,15 % ²⁾
Messgenauigkeit	± 1 % ³⁾
Temperaturkompensation	✓
Ansprechzeit	24 ms
Schaltfrequenz	30 Hz
Ausgabezeit	8 ms
Ultraschallfrequenz (typisch)	380 kHz
Erfassungsbereich (typisch)	Siehe Diagramme
Zusatzfunktion	Einstellbare Betriebsmodi: Schalterpunkt (DtO) / Schaltfenster / Hintergrund (ObSB), einlernbarer Digitalausgang, invertierbarer Digitalausgang, Teach-in-Taste/n (deaktivierbar), Zurücksetzen auf Werkseinstellungen ⁴⁾

¹⁾ Teach-in ab 21 mm.

²⁾ Bezogen auf den aktuellen Messwert, minimaler Wert ≥ Auflösung.

³⁾ Bezogen auf den aktuellen Messwert.

⁴⁾ Funktionen können je nach Sensorvariante variieren.

Schnittstellen

IO-Link	✓, IO-Link V1.1
Funktion	Prozessdaten, Parametrierung, Diagnose, Datenhaltung
Digitalausgang	
Anzahl	1 ¹⁾
Art	Gegentakt: PNP/NPN
Maximaler Ausgangsstrom I _A	≤ 100 mA
Hysterese	2 mm

¹⁾ Gegentakt: PNP/NPN HIGH = U_V - (< 3 V) / LOW < 3 V.

Elektrik

Versorgungsspannung U_B	DC 15 V ... 30 V ¹⁾
Leistungsaufnahme	$\leq 0,75$ W ²⁾
Initialisierungszeit	< 300 ms
Anzeige	2 x LED
Schutzart	IP65 / IP67
Schutzklasse	III

¹⁾ Grenzwerte, verpolsicher. Betrieb in kurzschlussgeschütztem Netz: max. 8 A.

²⁾ Ohne Last.

Mechanik

Abmessungen (B x H x T)	16 mm x 40,1 mm x 16,7 mm
Bauform	Quaderförmig
Sendeaustritt	Gerade
Gehäusematerial	Kunststoff (ABS, Ultraschallwandler: Polyurethanschaum, Epoxidharz mit Glasanteilen)
Gewicht	10 g
Anschlussart	Leitung mit Stecker (100 mm), M8, 3-polig

Umgebungsdaten

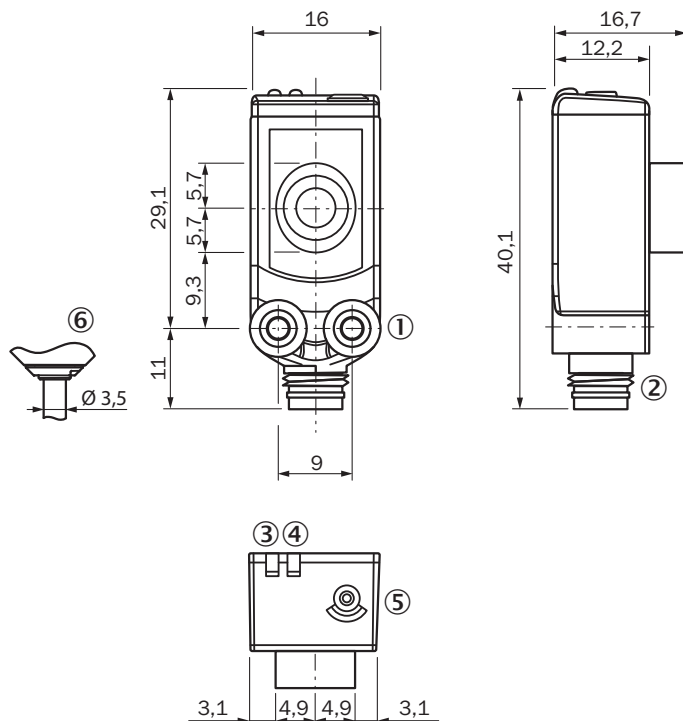
Umgebungstemperatur Betrieb	-25 °C ... +70 °C ¹⁾
Umgebungstemperatur Lager	-40 °C ... +85 °C

¹⁾ Bei Betriebstemperaturen > 50 °C ist die Rückseite des UC4 flächig an eine Halterung zu montieren.

Klassifikationen

ECLASS 5.0	27270804
ECLASS 5.1.4	27270804
ECLASS 6.0	27270804
ECLASS 6.2	27270804
ECLASS 7.0	27270804
ECLASS 8.0	27270804
ECLASS 8.1	27270804
ECLASS 9.0	27270804
ECLASS 10.0	27270804
ECLASS 11.0	27270804
ECLASS 12.0	27272806
ETIM 5.0	EC001846
ETIM 6.0	EC001846
ETIM 7.0	EC001846
ETIM 8.0	EC001846
UNSPSC 16.0901	41111960

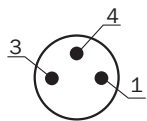
Maßzeichnung



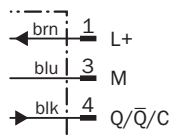
Maße in mm

- ① Befestigungsgewinde M3
- ② Anschluss
- ③ Statusanzeige Digitalausgang (orange)
- ④ Statusanzeige Versorgungsspannung aktiv (grün)
- ⑤ Bedienelemente
- ⑥ Leitungsdurchmesser

Anschlussart Stecker M8, 3-polig



Anschlusschema



Empfohlenes Zubehör

Weitere Geräteausführungen und Zubehör → www.sick.com/UC4

	Kurzbeschreibung	Typ	Artikelnr.
Befestigungstechnik			
	<ul style="list-style-type: none"> • Beschreibung: Befestigungswinkel zur Wandmontage • Material: Edelstahl • Details: Edelstahl 1.4571 • Lieferumfang: Inkl. Befestigungsmaterial • Geeignet für: W4S, W4F, W4S 	BEF-W4-A	2051628
	<ul style="list-style-type: none"> • Beschreibung: Zubehör zur Ultraschallführung für die Produktfamilie UC4 	SonicTube UC4	5329249
Steckverbinder und Leitungen			
	<ul style="list-style-type: none"> • Beschreibung: Sensor-/Aktor-Leitung, ungeschirmt • Anschlussart Kopf A: Dose, M8, 3-polig, gerade, A-codiert • Anschlussart Kopf B: Offenes Leitungsende • Signalart: Sensor-/Aktor-Leitung • Leitung: 2 m, 3-adrig, PVC • Einsatzbereich: Unbelastete Zonen, Chemikalienbereich 	YF8U13-020VA1X-LEAX	2095860
	<ul style="list-style-type: none"> • Beschreibung: Sensor-/Aktor-Leitung, ungeschirmt • Anschlussart Kopf A: Dose, M8, 3-polig, gerade, A-codiert • Anschlussart Kopf B: Offenes Leitungsende • Signalart: Sensor-/Aktor-Leitung • Leitung: 0,6 m, 3-adrig, PVC • Einsatzbereich: Unbelastete Zonen, Chemikalienbereich 	YF8U13-C60VA1XLEAX	2146368
Integrationsmodule und Adapter			
		IOLA2US-01101 (SiLink2 Master)	1061790

SICK AUF EINEN BLICK

SICK ist einer der führenden Hersteller von intelligenten Sensoren und Sensorlösungen für industrielle Anwendungen. Ein einzigartiges Produkt- und Dienstleistungsspektrum schafft die perfekte Basis für sicheres und effizientes Steuern von Prozessen, für den Schutz von Menschen vor Unfällen und für die Vermeidung von Umweltschäden.

Wir verfügen über umfassende Erfahrung in vielfältigen Branchen und kennen ihre Prozesse und Anforderungen. So können wir mit intelligenten Sensoren genau das liefern, was unsere Kunden brauchen. In Applikationszentren in Europa, Asien und Nordamerika werden Systemlösungen kundenspezifisch getestet und optimiert. Das alles macht uns zu einem zuverlässigen Lieferanten und Entwicklungspartner.

Umfassende Dienstleistungen runden unser Angebot ab: SICK LifeTime Services unterstützen während des gesamten Maschinenlebenszyklus und sorgen für Sicherheit und Produktivität.

Das ist für uns „Sensor Intelligence.“

WELTWEIT IN IHRER NÄHE:

Ansprechpartner und weitere Standorte → www.sick.com