





Abbildung kann abweichen



### Bestellinformationen

Typ	Artikelnr.
CQ28-10NPP-KW1S08	6059505

Weitere Geräteausführungen und Zubehör → [www.sick.com/CQ](http://www.sick.com/CQ)

### Technische Daten im Detail

#### Merkmale

<b>Bauform</b>	Quaderförmig
<b>Abmessungen (B x H x T)</b>	28 mm x 46 mm x 5,5 mm
<b>Schaltabstand <math>S_n</math></b>	1 mm ... 10 mm
<b>Gesicherter Schaltabstand <math>S_a</math></b>	7,2 mm
<b>Einbauart</b>	Nicht bündig
<b>Schaltfrequenz</b>	10 Hz
<b>Anschlussart</b>	Leitung mit Stecker M12, 4-polig, 0,3 m <sup>1)</sup>
<b>Schaltausgang</b>	PNP
<b>Schaltausgang Detail</b>	PNP
<b>Ausgangsfunktion</b>	Öffner oder Schließer
<b>Elektrische Ausführung</b>	DC 4-Leiter
<b>Einstellung</b>	
	Teach-in-Taste
	Empfindlichkeit
	Leitung/Pin
	Empfindlichkeit
<b>Schutzart</b>	IP68 <sup>2)</sup>

<sup>1)</sup> Unter 0 °C Leitung nicht verformen.

<sup>2)</sup> Nach EN 60529.

#### Mechanik/Elektrik

<b>Versorgungsspannung</b>	10 V DC ... 30 V DC
<b>Restwelligkeit</b>	≤ 10 %

<sup>1)</sup> Bei  $I_a$  max.

<sup>2)</sup> Ohne Last.

<sup>3)</sup> Von Sr.

<sup>4)</sup> Versorgungsspannung  $U_B$  und Umgebungstemperatur  $T_a$  konstant.

<sup>5)</sup> In EMV-kritischen Applikationen können leitungsgeführte Störgrößen im Frequenzbereich des Oszillators liegen. Dies kann zu Veränderungen des Ausgangssignals führen. (siehe Betriebsanleitung).

<b>Spannungsabfall</b>	≤ 2,5 V DC <sup>1)</sup>
<b>Stromaufnahme</b>	12 mA <sup>2)</sup>
<b>Bereitschaftsverzögerung</b>	≤ 300 ms
<b>Reproduzierbarkeit</b>	≤ 5 % <sup>3)</sup> <sup>4)</sup>
<b>Temperaturdrift (von S<sub>r</sub>)</b>	± 10 %
<b>EMV</b>	Nach EN 60947-5-2 <sup>5)</sup>
<b>Dauerstrom I<sub>a</sub></b>	≤ 200 mA
<b>Leitungsmaterial</b>	PVC
<b>Leiterquerschnitt</b>	0,14 mm <sup>2</sup>
<b>Kurzschlusschutz</b>	✓
<b>Schock- und Schwingfestigkeit</b>	30 g, 11 ms / 10 ... 55 Hz, 1 mm
<b>Umgebungstemperatur Betrieb</b>	-20 °C ... +85 °C
<b>Umgebungstemperatur Lager</b>	-40 °C ... +85 °C
<b>Gehäusematerial</b>	Kunststoff, PBT
<b>Werkstoff, aktive Fläche</b>	Kunststoff
<b>UL-File-Nr.</b>	NRKH.E191603

<sup>1)</sup> Bei I<sub>a</sub> max.

<sup>2)</sup> Ohne Last.

<sup>3)</sup> Von S<sub>r</sub>.

<sup>4)</sup> Versorgungsspannung U<sub>B</sub> und Umgebungstemperatur T<sub>a</sub> konstant.

<sup>5)</sup> In EMV-kritischen Applikationen können leitungsgeführte Störgrößen im Frequenzbereich des Oszillators liegen. Dies kann zu Veränderungen des Ausgangssignals führen. (siehe Betriebsanleitung).

## Reduktionsfaktoren

<b>Hinweis</b>	Die Werte gelten als Richtwerte, die variieren können
<b>Metall</b>	1
<b>Wasser</b>	1
<b>PVC</b>	Ca. 0,4
<b>Öl</b>	Ca. 0,25
<b>Glas</b>	0,6
<b>Keramik</b>	0,5
<b>Alkohol</b>	0,7
<b>Holz</b>	0,2 ... 0,7

## Einbauhinweis

<b>Bemerkung</b>	Zugehörige Grafik siehe "Einbauhinweis"
<b>A</b>	27,6 mm
<b>B</b>	27,6 mm
<b>F</b>	6 x S <sub>n</sub> (max. 60 mm)

## Zertifikate

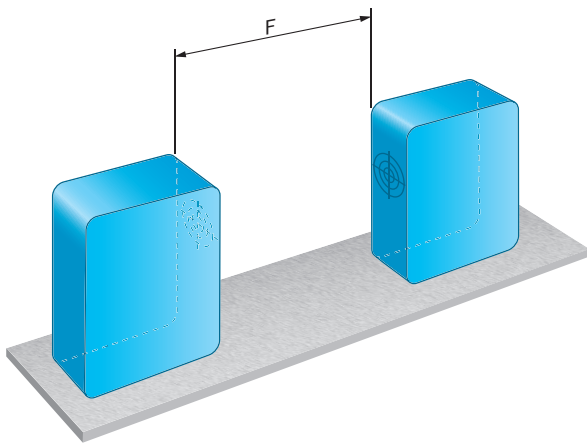
<b>EU declaration of conformity</b>	✓
<b>UK declaration of conformity</b>	✓
<b>Moroccan declaration of conformity</b>	✓

<b>China RoHS</b>	✓
<b>cULus certificate</b>	✓

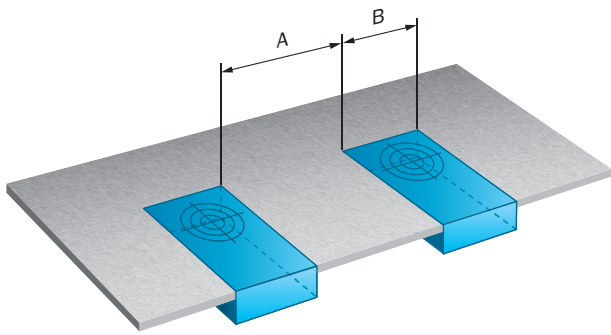
Klassifikationen

<b>ECLASS 5.0</b>	27270102
<b>ECLASS 5.1.4</b>	27270102
<b>ECLASS 6.0</b>	27270102
<b>ECLASS 6.2</b>	27270102
<b>ECLASS 7.0</b>	27270102
<b>ECLASS 8.0</b>	27270102
<b>ECLASS 8.1</b>	27270102
<b>ECLASS 9.0</b>	27270102
<b>ECLASS 10.0</b>	27270102
<b>ECLASS 11.0</b>	27270102
<b>ECLASS 12.0</b>	27274201
<b>ETIM 5.0</b>	EC002715
<b>ETIM 6.0</b>	EC002715
<b>ETIM 7.0</b>	EC002715
<b>ETIM 8.0</b>	EC002715
<b>UNSPSC 16.0901</b>	39122230

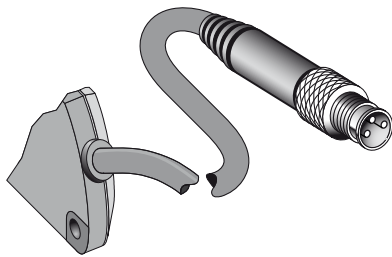
Einbauhinweis



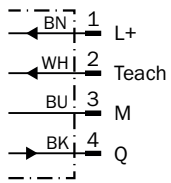
### Einbauhinweis



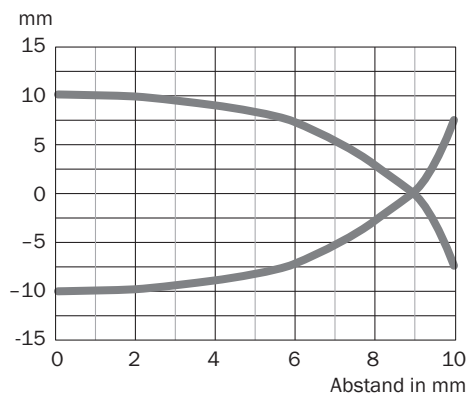
### Anschlussart



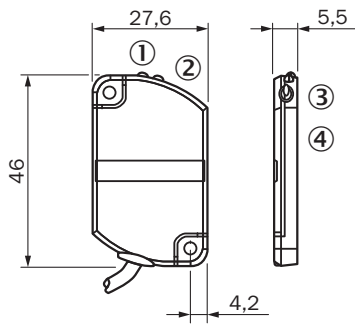
### Anschlussschema Cd-092



### Ansprechkurve



Maßzeichnung CQ28, Leitung mit Stecker



Maße in mm

- ① Anzeige-LED grün
- ② Anzeige-LED gelb
- ③ Teach-in-Taste
- ④ Aktive Fläche

## SICK AUF EINEN BLICK

SICK ist einer der führenden Hersteller von intelligenten Sensoren und Sensorlösungen für industrielle Anwendungen. Ein einzigartiges Produkt- und Dienstleistungsspektrum schafft die perfekte Basis für sicheres und effizientes Steuern von Prozessen, für den Schutz von Menschen vor Unfällen und für die Vermeidung von Umweltschäden.

Wir verfügen über umfassende Erfahrung in vielfältigen Branchen und kennen ihre Prozesse und Anforderungen. So können wir mit intelligenten Sensoren genau das liefern, was unsere Kunden brauchen. In Applikationszentren in Europa, Asien und Nordamerika werden Systemlösungen kundenspezifisch getestet und optimiert. Das alles macht uns zu einem zuverlässigen Lieferanten und Entwicklungspartner.

Umfassende Dienstleistungen runden unser Angebot ab: SICK LifeTime Services unterstützen während des gesamten Maschinenlebenszyklus und sorgen für Sicherheit und Produktivität.

**Das ist für uns „Sensor Intelligence.“**

## WELTWEIT IN IHRER NÄHE:

Ansprechpartner und weitere Standorte → [www.sick.com](http://www.sick.com)