



# PBSH-RP160ST2S0BMA0Z

PBS Hygienic

DRUCKSENSOREN

**SICK**  
Sensor Intelligence.



Abbildung kann abweichen



### Bestellinformationen

Typ	Artikelnr.
PBSH-RP160ST2S0BMA0Z	6059253

Weitere Geräteausführungen und Zubehör → [www.sick.com/PBS\\_Hygienic](http://www.sick.com/PBS_Hygienic)

### Technische Daten im Detail

#### Merkmale

<b>Medium</b>	Flüssig, gasförmig
<b>Druckart</b>	Relativdruck
<b>Druckeinheit</b>	psi
<b>Messbereich</b>	0 psi ... 160 psi
<b>Überlastfestigkeit</b>	2-fach
<b>Prozesstemperatur</b>	-20 °C ... +100 °C <sup>1)</sup>
<b>Maximale Bürde R<sub>A</sub></b>	≤ 0,5 kΩ, 4 mA ... 20 mA (R <sub>A</sub> ≤ 0,5 kOhm) 0 V ... 10 V (R <sub>A</sub> > 10 kOhm)
<b>Nullpunktgleich</b>	Max. + 3 % der Spanne
<b>Ausgangssignal</b>	1 x PNP + 4 mA ... 20 mA
<b>Drehbarkeit des Gehäuses</b>	Display gegen Gehäuse mit elektrischem Anschluss: 330 ° Gehäuse gegen Prozessanschluss: 320 °
<b>Anzeige</b>	14-Segment-LED, blau, 4-stellig, Ziffernhöhe 9 mm, elektronisch um 180° drehbar Genauigkeit: ≤ 1 % der Spanne ± 1 Digit Aktualisierung: 1.000, 500, 200, 100 ms (programmierbar)

<sup>1)</sup> +135 °C für max. 1 h.

#### Mechanik/Elektrik

<b>Kommunikationsschnittstelle</b>	-
<b>Prozessanschluss</b>	Tri-Clamp 2" (DIN 32676)
<b>Medienberührende Werkstoffe</b>	Prozessanschluss: Edelstahl 316L
<b>Interne Übertragungsflüssigkeit</b>	Medizinisches Weißöl, FDA konform nach CFR 172.878 und 21 CFR 178.3620(a), konform nach USP, EP und JP
<b>Gehäusematerial</b>	Unterteil: Edelstahl 304, Kunststoffkopf: PC + ABS, Tastatur: TPE-E, Displayscheibe: PC
<b>Anschlussart</b>	Rundsteckverbinder M12 x 1, 4-polig
<b>Versorgungsspannung</b>	15 V DC ... 35 V DC
<b>Stromaufnahme</b>	Max. 70 mA

<sup>1)</sup> Nicht für Prozessanschluss G 1 hygienisch.

<sup>2)</sup> Schutzart IP nach IEC 60529. Die angegebenen Schutzarten gelten nur im gesteckten Zustand mit Leitungssteckern entsprechender Schutzart.

<b>Gesamtstromaufnahme</b>	Max. 320 mA (inkl. Schaltstrom)
<b>Elektrische Sicherheit</b>	Schutzklasse: III Überspannungsschutz: 40 V DC Kurzschlussfestigkeit: Q <sub>A</sub> , Q <sub>1</sub> , Q <sub>2</sub> gegen M Verpolungsschutz: L <sup>+</sup> gegen M
<b>Isolationsspannung</b>	500 V DC
<b>CE-Konformität</b>	EMV-Richtlinie: 2004/108/EC, EN 61326-2-3
<b>Dichtung</b>	Ohne Dichtung <sup>1)</sup>
<b>Schutzart</b>	IP65 <sup>2)</sup> IP67 <sup>2)</sup>
<b>Schutzklasse III</b>	✓

<sup>1)</sup> Nicht für Prozessanschluss G 1 hygienisch.

<sup>2)</sup> Schutzart IP nach IEC 60529. Die angegebenen Schutzarten gelten nur im gesteckten Zustand mit Leitungssteckern entsprechender Schutzart.

## Performance

<b>Nichtlinearität</b>	≤ ± 0,5 %, der Spanne (Best Fit Straight Line, BFSL) nach IEC 61298-2
<b>Genauigkeit</b>	≤ ± 1 %, der Spanne (einschließlich Nichtlinearität, Hysterese, Nullpunkt- und Endwertabweichung (entspricht Messabweichung nach IEC 61298-2))
<b>Einstellgenauigkeit der Schaltausgänge</b>	≤ ± 0,5 % der Spanne
<b>Einschwingzeit</b>	3 ms
<b>Langzeitdrift/Stabilität pro Jahr</b>	≤ ± 0,2 % der Spanne nach IEC 61298-2
<b>Temperaturkoeffizienten im Bemessungstemperaturbereich</b>	Typischer TK des Nullpunkts: Im Temperaturbereich 0 °C ... 20 °C: 0,7 % der Spanne / 10 K. Im Temperaturbereich 20 °C ... 80 °C: 0,2 % der Spanne / 10 K. Typischer TK der Spanne: Im Temperaturbereich 0 °C ... 80 °C: 0,1 % der Spanne / 10 K <sup>1)</sup>
<b>Bemessungstemperaturbereich</b>	0 °C ... +80 °C

<sup>1)</sup> Bei Tri-Clamp 1 ½", Tri-Clamp 2", Kegelstutzen (DIN 11851) DN 40 mit Nutüberwurfmutter, Kegelstutzen (DIN 11851) DN 50 mit Nutüberwurfmutter, Clamp (DIN 32676) DN 40, Clamp (DIN 32676) DN 50, G 1 hygienisch.

## Umgebungsdaten

<b>Umgebungstemperatur Betrieb</b>	-20 °C ... +80 °C
<b>Lagertemperatur</b>	-20 °C ... +80 °C
<b>Relative Luftfeuchte</b>	45 % ... 75 %
<b>Schockbelastung</b>	50 g nach IEC 60068-2-27 (Schock mechanisch)
<b>Vibrationsbelastung</b>	10 g nach IEC 60068-2-6 (Vibration bei Resonanz)

## Zertifikate

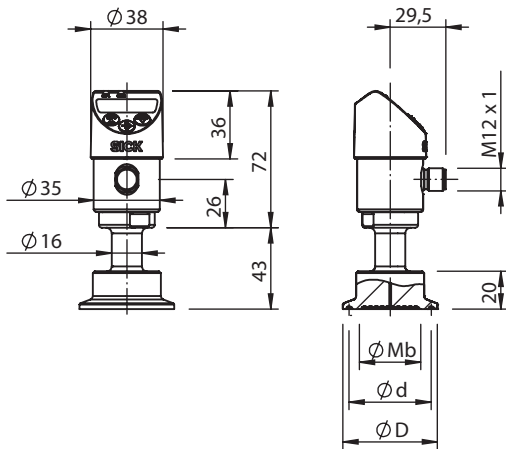
<b>EU declaration of conformity</b>	✓
<b>UK declaration of conformity</b>	✓
<b>China RoHS</b>	✓
<b>Food contact material manufacturer declaration</b>	✓

## Klassifikationen

<b>ECLASS 5.0</b>	27200620
<b>ECLASS 5.1.4</b>	27200620
<b>ECLASS 6.0</b>	27200620
<b>ECLASS 6.2</b>	27200620

<b>ECLASS 7.0</b>	27200620
<b>ECLASS 8.0</b>	27200620
<b>ECLASS 8.1</b>	27200620
<b>ECLASS 9.0</b>	27200620
<b>ECLASS 10.0</b>	27200620
<b>ECLASS 11.0</b>	27200620
<b>ECLASS 12.0</b>	27200620
<b>ETIM 5.0</b>	EC000243
<b>ETIM 6.0</b>	EC000243
<b>ETIM 7.0</b>	EC000243
<b>ETIM 8.0</b>	EC000243
<b>UNSPSC 16.0901</b>	41112409

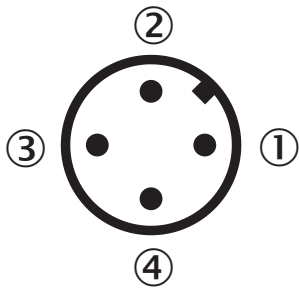
Maßzeichnung Clamp



Tri-Clamp	$\varnothing Mb$	$\varnothing d$	$\varnothing D$
1 1/2"	32,0	43,5	50,5
2"	40,0	56,6	64,0

Maße in mm

## Anschlussart Rundsteckverbinder M12 x 1, 4-polig



- ① L<sup>+</sup>: Positiver Versorgungsanschluss
- ② Q<sub>A</sub>: Analogausgang
- ③ M: Negativer Versorgungsanschluss
- ④ C/Q<sub>1</sub>: Schaltausgang 1 (mit IO-Link: IO-Link-Kommunikation / Schaltausgang 1)

## SICK AUF EINEN BLICK

SICK ist einer der führenden Hersteller von intelligenten Sensoren und Sensorlösungen für industrielle Anwendungen. Ein einzigartiges Produkt- und Dienstleistungsspektrum schafft die perfekte Basis für sicheres und effizientes Steuern von Prozessen, für den Schutz von Menschen vor Unfällen und für die Vermeidung von Umweltschäden.

Wir verfügen über umfassende Erfahrung in vielfältigen Branchen und kennen ihre Prozesse und Anforderungen. So können wir mit intelligenten Sensoren genau das liefern, was unsere Kunden brauchen. In Applikationszentren in Europa, Asien und Nordamerika werden Systemlösungen kundenspezifisch getestet und optimiert. Das alles macht uns zu einem zuverlässigen Lieferanten und Entwicklungspartner.

Umfassende Dienstleistungen runden unser Angebot ab: SICK LifeTime Services unterstützen während des gesamten Maschinenlebenszyklus und sorgen für Sicherheit und Produktivität.

**Das ist für uns „Sensor Intelligence.“**

## WELTWEIT IN IHRER NÄHE:

Ansprechpartner und weitere Standorte → [www.sick.com](http://www.sick.com)