



# FFUS20-1C1SR

FFU

DURCHFLUSSENSOREN

**SICK**  
Sensor Intelligence.



Abbildung kann abweichen



### Bestellinformationen

Typ	Artikelnr.
FFUS20-1C1SR	6059009

Weitere Geräteausführungen und Zubehör → [www.sick.com/FFU](http://www.sick.com/FFU)

### Technische Daten im Detail

#### Merkmale

<b>Messprinzip</b>	Ultraschallsensor
<b>Medium</b>	Flüssigkeiten
<b>Messrohrnennweite</b>	DN 20
<b>Prozesstemperatur</b>	0 °C ... +80 °C
<b>Prozessdruck</b>	≤ 10 bar
<b>Kommunikationsschnittstelle</b>	-

#### Performance

<b>Minimaler Durchfluss</b>	≥ 3,5 l/min <sup>1)</sup>
<b>Maximaler Durchfluss</b>	≤ 60 l/min
<b>Einlaufstrecke</b>	40 cm
<b>Auslaufstrecke</b>	10 cm
<b>Leitfähigkeit</b>	Keine Einschränkung
<b>Messgenauigkeit</b>	± 2 % vom Messwert ± 0,15 % vom Messbereichsendwert <sup>2)</sup>
<b>Wiederholgenauigkeit</b>	≤ 0,5 %
<b>Auflösung</b>	0,012 l/min
<b>Ansprechzeit</b>	100 ms <sup>3)</sup> 300 ms <sup>3)</sup> 1 s <sup>3)</sup> 4,2 s <sup>3)</sup>

<sup>1)</sup> Bei konstantem Fluss.

<sup>2)</sup> Referenzbedingung: Wasser, gasfrei, vollständig gefülltes Messrohr, keine Kavitation, Mediumtemperatur 20 °C, Umgebungstemperatur 20 °C ... 25 °C, Einhaltung der Ein- und Auslaufstrecken, Warmlaufzeit Elektronik: 30 min.

<sup>3)</sup> Analogausgang und Anzeige.

## Elektrik

<b>Versorgungsspannung</b>	18 V DC ... 30 V DC <sup>1)</sup>
<b>Restwelligkeit</b>	$\leq 5 V_{SS}$ <sup>2)</sup>
<b>Stromaufnahme</b>	$\leq 180 \text{ mA}$ <sup>3)</sup>
<b>Einschaltzeit</b>	$\leq 5 \text{ s}$
<b>Schutzklasse</b>	✓
<b>Anschlussart</b>	Rundsteckverbinder M12 x 1, 8-polig
<b>Ausgangssignal</b>	Analogausgang 4 mA ... 20 mA, 0 mA ... 20 mA für aktuellen Durchfluss und Temperatur <sup>1)</sup> 2 Impuls-/Statusausgang PNP/NPN-Transistorausgang für Mengenzählung, Leerrohrüberwachung, Durchflussgrenzwert 1 Schalteingang für Dosierung, Mengenreset
<b>Ausgangsstrom</b>	$< 100 \text{ mA}$ <sup>4)</sup>
<b>Ausgangslast</b>	$< 500 \text{ Ohm}$
<b>Unterer Signalpegel</b>	3,8 mA ... 4 mA
<b>Oberer Signalpegel</b>	20 mA ... 20,5 mA
<b>Impuls/Frequenzausgang</b>	0 kHz ... 10 kHz
<b>Pulsbreite</b>	$\leq 1 \text{ s}$
<b>Induktive Last</b>	1 H
<b>Kapazitive Last</b>	100 nF
<b>Schutzart</b>	IP67

<sup>1)</sup> Alle Anschlüsse sind verpolsicher. Alle Ausgänge sind überlast- und kurzschlussgeschützt.

<sup>2)</sup> Darf  $U_V$ -Toleranzen nicht über- oder unterschreiten.

<sup>3)</sup> Ohne Last.

<sup>4)</sup> Je Ausgangsstufe stehen 100 mA bei PNP und NPN zur Verfügung.

## Mechanik

<b>Prozessanschluss</b>	Clamp (DIN 11864-3)
<b>Medienberührende Werkstoffe</b>	PPSU EPDM
<b>Gehäusematerial</b>	PPSU
<b>Gewicht</b>	420 g

## Umgebungsdaten

<b>Umgebungstemperatur Betrieb</b>	0 °C ... +60 °C
<b>Umgebungstemperatur Lager</b>	-20 °C ... +70 °C

## Zertifikate

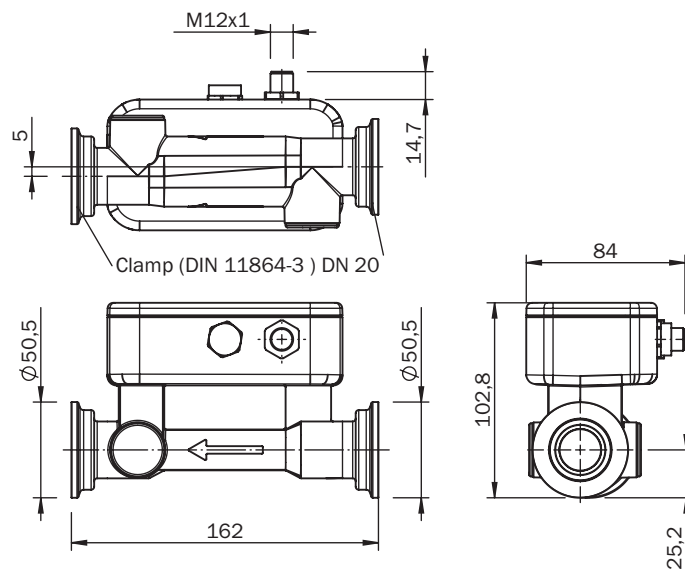
<b>EU declaration of conformity</b>	✓
<b>UK declaration of conformity</b>	✓
<b>ACMA declaration of conformity</b>	✓
<b>China RoHS</b>	✓

## Klassifikationen

<b>ECLASS 5.0</b>	27200412
<b>ECLASS 5.1.4</b>	27200412

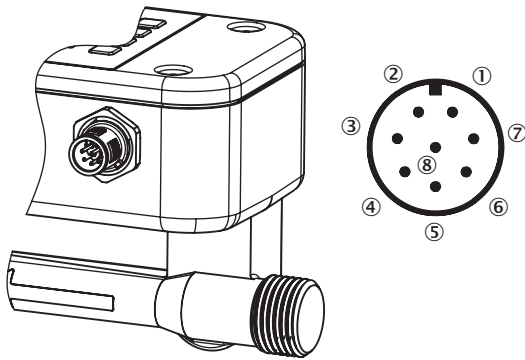
<b>ECLASS 6.0</b>	27200412
<b>ECLASS 6.2</b>	27200412
<b>ECLASS 7.0</b>	27200412
<b>ECLASS 8.0</b>	27200412
<b>ECLASS 8.1</b>	27200412
<b>ECLASS 9.0</b>	27200412
<b>ECLASS 10.0</b>	27200412
<b>ECLASS 11.0</b>	27200412
<b>ECLASS 12.0</b>	27200412
<b>ETIM 5.0</b>	EC002580
<b>ETIM 6.0</b>	EC002580
<b>ETIM 7.0</b>	EC002580
<b>ETIM 8.0</b>	EC002580
<b>UNSPSC 16.0901</b>	41112501

### Maßzeichnung DN 20, Clamp (DIN 11864-3)



Maße in mm

## Anschlussart



- ① L<sup>+</sup>: Versorgungsspannung
- ② Q<sub>1</sub>: Digitaler Ausgang PNP/NPN
- ③ M: Masse
- ④ Q<sub>2</sub>: Digitaler Ausgang PNP/NPN
- ⑤ Q<sub>A</sub>: Analoger Stromausgang
- ⑥ C: Kommunikation
- ⑦ IN<sub>1</sub>: Digitaler Eingang
- ⑧ Keine Funktion

## SICK AUF EINEN BLICK

SICK ist einer der führenden Hersteller von intelligenten Sensoren und Sensorlösungen für industrielle Anwendungen. Ein einzigartiges Produkt- und Dienstleistungsspektrum schafft die perfekte Basis für sicheres und effizientes Steuern von Prozessen, für den Schutz von Menschen vor Unfällen und für die Vermeidung von Umweltschäden.

Wir verfügen über umfassende Erfahrung in vielfältigen Branchen und kennen ihre Prozesse und Anforderungen. So können wir mit intelligenten Sensoren genau das liefern, was unsere Kunden brauchen. In Applikationszentren in Europa, Asien und Nordamerika werden Systemlösungen kundenspezifisch getestet und optimiert. Das alles macht uns zu einem zuverlässigen Lieferanten und Entwicklungspartner.

Umfassende Dienstleistungen runden unser Angebot ab: SICK LifeTime Services unterstützen während des gesamten Maschinenlebenszyklus und sorgen für Sicherheit und Produktivität.

**Das ist für uns „Sensor Intelligence.“**

## WELTWEIT IN IHRER NÄHE:

Ansprechpartner und weitere Standorte → [www.sick.com](http://www.sick.com)