

UD18-22CC222

UD18

GABELSENSOREN

SICK
Sensor Intelligence.

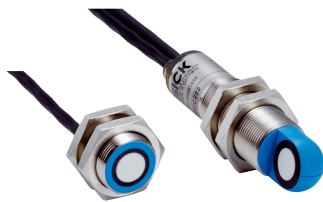


Abbildung kann abweichen

Bestellinformationen

Typ	Artikelnr.
UD18-22CC222	6058912

Weitere Geräteausführungen und Zubehör → www.sick.com/UD18

Technische Daten im Detail

Merkmale

Funktionsprinzip	Ultraschall-Detektionsprinzip
Gehäuseform	Zylindrisch
Abmessungen (B x H x T)	18 mm x 18 mm x 79,2 mm
Montageabstand	20 mm ... 60 mm, 40 mm ± 3 mm (Werkseinstellung)
Gabelweite	60 mm (entspricht Montageabstand max.)
Blindzone	7 mm ... 7 mm (jeweils vor Sender und Empfänger)
Zulässige Winkelabweichung	± 45° aus der Lotrechten zur Materiallage
Detektierbares Material	Papiere mit Grammaturen: 20 g/m ² ... 2.000 g/m ² Plastikplatten und Folien: ≤ 0,4 mm Selbstklebefolien, Bleche: ≤ 0,3 mm Wellpappe: Einwellige F-, N- und G-Wellenarten Japanpapier (Washi) Wafer Leiterplatten
Etikettenerkennung	✓
Auflösung	1 Materiallage
Anzeige	2 x LED
Einstellung	Leitung (Steuereingänge C1, C2, C3)
Zusatzfunktion	3 auswählbare Empfindlichkeitsstufen Einlernen von bis zu 4 individuellen Empfindlichkeitsstufen Wechsel der Empfindlichkeitsstufen im laufenden Anlagenbetrieb Konfigurierbar über IO-Link, SOPAS und Connect+ Software
Ausgabezeit	2 ms, Trigger-Modus: < 0,5 ms
Sicherheitstechnische Kenngrößen	
MTTF _D	101 Jahre

Schnittstellen

Digitalausgang	Q ₁ , Q ₂
Anzahl	2 ¹⁾ 2 ²⁾
Art	PNP
Funktion	Q ₁ : Digitalausgang Doppellage, Q ₂ : Digitalausgang kein Material / Einzellage, jeweils Öffner
Maximaler Ausgangsstrom I _A	≤ 200 mA
Steuereingang	3 x (Aktiv ≥ 18 V, Inaktiv ≤ 13 V oder Eingänge unbeschaltet)

¹⁾ Ausgänge Q₁ und Q₂ kurzschlussgeschützt.

²⁾ PNP: Aktiv = U_v - (< 2 V) / Inaktiv = 0 V.

Elektrik

Versorgungsspannung	20 V DC ... 30 V DC ¹⁾
Restwelligkeit	± 10 %
Stromaufnahme	50 mA ²⁾
Leistungsaufnahme	≤ 1,5 W ²⁾
Initialisierungszeit	< 300 ms
Ultraschallfrequenz	400 Hz
Schaltfrequenz	250 Hz
Ansprechzeit	2,5 ms
Schaltausgang	PNP
Schaltausgang (Spannung)	PNP: HIGH = U _V - 3 V / LOW = 0 V
Ausgangsstrom I_{max.}	≤ 100 mA
Schutzklasse	III ³⁾
Schutzschaltungen	U _V -Anschlüsse verpolsicher Ausgang Q kurzschlussgeschützt
Anschlussart	
Versorgungsspannung & I/O	Leitung offenes Ende, 7-adrig, 2 m
Anschlussart Detail	
Leitungslänge	2 m
Leitungsmaterial	PUR
Leitungsdurchmesser	4,4 mm
Leiterquerschnitt	0,25 mm ²
Anschlussbelegung Versorgungsspannung & I/O	
BN	+ (L+)
BK	Q ₁ / Q ₁
BU	- (M)
WH	Q ₂ / Q ₂
VT	C1
PK	C2
GY	C3/COM

¹⁾ Grenzwerte, verpolsicher. Betrieb in kurzschlussgeschütztem Netz: max. 8 A.

²⁾ Ohne Last.

³⁾ Bemessungsspannung DC 50 V.

Mechanik

Sendeaustritt	Gewinkelt
Gewindegröße	M18 x 1
Gehäusematerial	Messing vernickelt, PBT/PA
Werkstoff, aktive Fläche	Ultraschallwandler: Polyurethanschaum, Epoxidharz mit Glasanteilen
Gewicht	Ca. 130 g

Umgebungsdaten

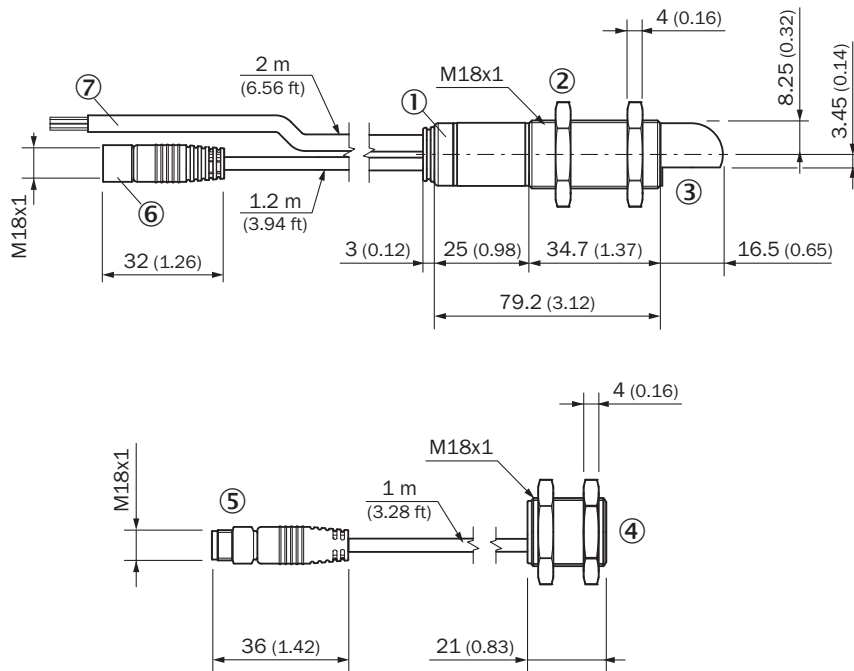
Umgebungstemperatur Betrieb	+5 °C ... +60 °C
Umgebungstemperatur Lager	-40 °C ... +85 °C
Schockbelastung	Nach EN 60068-2-27
EMV	EN 60947-5-2 ¹⁾
Schutzart	IP65
UL-File-Nr.	NRKH.E191603 & NRKH7.E191603

¹⁾ Der Sensor entspricht den Anforderungen an die Elektromagnetische Verträglichkeit (EMV) für den Industriebereich (Funksicherheitsklasse A).

Klassifikationen

ECLASS 5.0	27270909
ECLASS 5.1.4	27270909
ECLASS 6.0	27270909
ECLASS 6.2	27270909
ECLASS 7.0	27270909
ECLASS 8.0	27270909
ECLASS 8.1	27270909
ECLASS 9.0	27270909
ECLASS 10.0	27270909
ECLASS 11.0	27270909
ECLASS 12.0	27270909
ETIM 5.0	EC002720
ETIM 6.0	EC002720
ETIM 7.0	EC002720
ETIM 8.0	EC002720
UNSPSC 16.0901	39121528

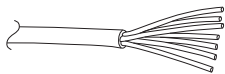
Maßzeichnung, Sensor



Maße in mm

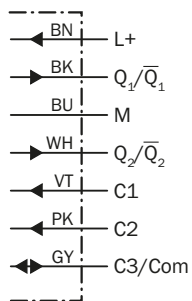
- ① LED-Statusanzeige
- ② Befestigungsmuttern, SW 24 mm
- ③ Empfänger mit Auswerteeinheit
- ④ Sender
- ⑤ Stecker M8x1, 3-polig, zum Verbinden mit Empfänger
- ⑥ Dose M8x1, 3-polig, zum Verbinden mit Sender
- ⑦ Anschlussleitung Versorgungsspannung und Steuerung

Anschlussbelegung, siehe Tabelle Technische Daten: Elektrik



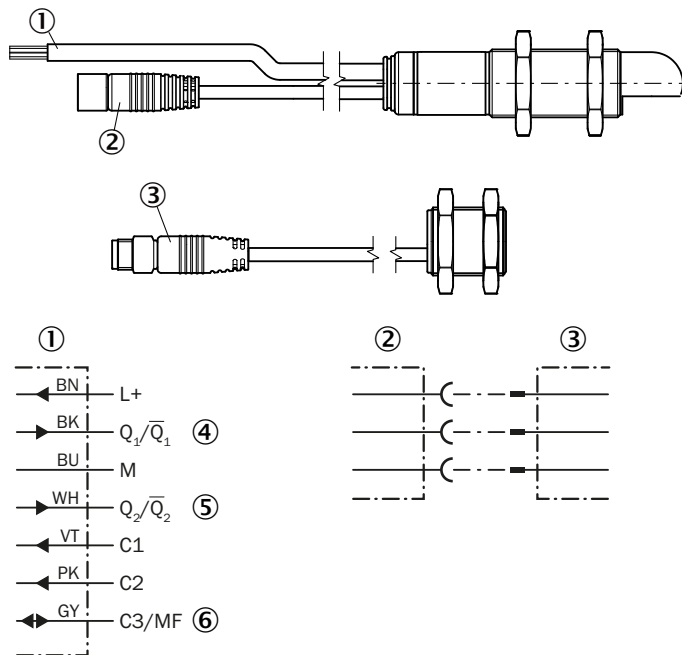
Leitung offenes Ende, 7-adrig

Anschlussschema



Versorgungsspannung & I/O: Leitung offenes Ende, 7-adrig

Anschlussbeispiel



- ① Anschlussleitung Versorgungsspannung und Steuerung, mit Steuereingängen C1, C2, C3 und Digitalausgängen Q1, Q2
- ② Dose M8x1, 3-polig, zum Verbinden mit Sender
- ③ Stecker M8x1, 3-polig, zum Verbinden mit Empfänger
- ④ Schaltausgang für "Doppellage"
- ⑤ Schaltausgang für "kein Material/Einzellage"
- ⑥ Multifunktionseingang MF

SICK AUF EINEN BLICK

SICK ist einer der führenden Hersteller von intelligenten Sensoren und Sensorlösungen für industrielle Anwendungen. Ein einzigartiges Produkt- und Dienstleistungsspektrum schafft die perfekte Basis für sicheres und effizientes Steuern von Prozessen, für den Schutz von Menschen vor Unfällen und für die Vermeidung von Umweltschäden.

Wir verfügen über umfassende Erfahrung in vielfältigen Branchen und kennen ihre Prozesse und Anforderungen. So können wir mit intelligenten Sensoren genau das liefern, was unsere Kunden brauchen. In Applikationszentren in Europa, Asien und Nordamerika werden Systemlösungen kundenspezifisch getestet und optimiert. Das alles macht uns zu einem zuverlässigen Lieferanten und Entwicklungspartner.

Umfassende Dienstleistungen runden unser Angebot ab: SICK LifeTime Services unterstützen während des gesamten Maschinenlebenszyklus und sorgen für Sicherheit und Produktivität.

Das ist für uns „Sensor Intelligence.“

WELTWEIT IN IHRER NÄHE:

Ansprechpartner und weitere Standorte → www.sick.com