



AOD1-SR27C4

Displaymodule

INTEGRATIONSMODULE UND ADAPTER

SICK
Sensor Intelligence.



Bestellinformationen

Typ	Artikelnr.
AOD1-SR27C4	6058196

Weitere Geräteausführungen und Zubehör → www.sick.com/Displaymodule



Technische Daten im Detail

Merkmale

Produktsegment	Integrationsmodule und Adapter
Produkt	Displaymodule
Beschreibung	Auswerteeinheit OD Mini, OD5000 und OL1, Slave, 3 x Q, 1 x analog, Leitung offenes Ende, 2 m
Schutzart	IP50
Leistungsaufnahme	1)
Betriebsumgebungstemperatur	-25 °C ... +50 °C
Gewicht	170 g

1) Ohne angeschlossene Sensorköpfe.

Zertifikate

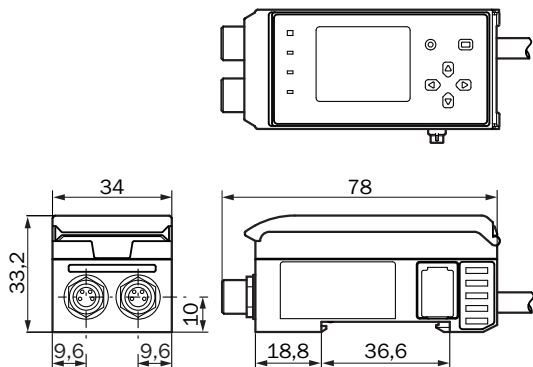
EU declaration of conformity	✓
UK declaration of conformity	✓
ACMA declaration of conformity	✓
Moroccan declaration of conformity	✓
China RoHS	✓
Information according to Art. 3 of Data Act (Regulation EU 2023/2854)	✓

Klassifikationen

ECLASS 5.0	27270890
ECLASS 5.1.4	27270890
ECLASS 6.0	27270890
ECLASS 6.2	27270890
ECLASS 7.0	27270890
ECLASS 8.0	27270890
ECLASS 8.1	27270890
ECLASS 9.0	27270892
ECLASS 10.0	27270892
ECLASS 11.0	27270892

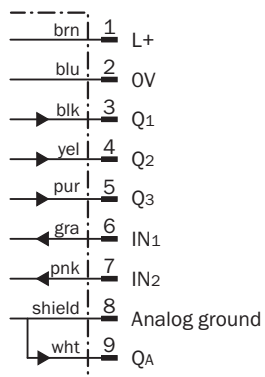
ECLASS 12.0	27270992
ETIM 5.0	EC001825
ETIM 6.0	EC001825
ETIM 7.0	EC001825
ETIM 8.0	EC001825
UNSPSC 16.0901	41111613

Maßzeichnung






Maße in mm

Anschlussschema



Empfohlenes Zubehör

Weitere Geräteausführungen und Zubehör → www.sick.com/Displaymodule

	Kurzbeschreibung	Typ	Artikelnr.
Integrationsmodule und Adapter			
	<ul style="list-style-type: none"> Beschreibung: IO-Link Smart Sensor Gateway für WLL180T, KTL180 und AOD1; Eigenschaften: IO-Link; COM3; Anschluss M8, 4-polig; volle Lese-/Schreibfunktionalität von Prozess- und Service-daten der angeschlossenen Sensoren. Für weitere Informationen und technische Details siehe Betriebsanleitung 	WI180C-IOA00	6071650
	<ul style="list-style-type: none"> Beschreibung: EtherCAT Koppler für WLL180T, KTL180 und AOD1. Eigenschaften: EtherCAT; Übertragungsraten von bis zu 100 MBaud; M12 Anschluss EtherCAT; Anschluss Spannungsversorgung M8, 4-polig; volle Lese-/Schreibfunktionalität von Prozess- und Servicedaten der angeschlossenen Sensoren. Für weitere Informationen und technische Details siehe Betriebsanleitung 	WI180C-EC	6068089
	<ul style="list-style-type: none"> Beschreibung: Profinetkoppler für WLL180T, KTL180 und AOD1. Eigenschaften: PROFINET IRT; Übertragungsraten von 10 MBaud - 100 MBaud; M12 Anschluss PROFINET; Anschluss Spannungsversorgung M8, 4-polig; volle Lese-/Schreibfunktionalität von Prozess- und Servicedaten der angeschlossenen Sensoren. Für weitere Informationen und technische Details siehe Betriebsanleitung 	WI180C-PN	6068088

SICK AUF EINEN BLICK

SICK ist einer der führenden Hersteller von intelligenten Sensoren und Sensorlösungen für industrielle Anwendungen. Ein einzigartiges Produkt- und Dienstleistungsspektrum schafft die perfekte Basis für sicheres und effizientes Steuern von Prozessen, für den Schutz von Menschen vor Unfällen und für die Vermeidung von Umweltschäden.

Wir verfügen über umfassende Erfahrung in vielfältigen Branchen und kennen ihre Prozesse und Anforderungen. So können wir mit intelligenten Sensoren genau das liefern, was unsere Kunden brauchen. In Applikationszentren in Europa, Asien und Nordamerika werden Systemlösungen kundenspezifisch getestet und optimiert. Das alles macht uns zu einem zuverlässigen Lieferanten und Entwicklungspartner.

Umfassende Dienstleistungen runden unser Angebot ab: SICK LifeTime Services unterstützen während des gesamten Maschinenlebenszyklus und sorgen für Sicherheit und Produktivität.

Das ist für uns „Sensor Intelligence.“

WELTWEIT IN IHRER NÄHE:

Ansprechpartner und weitere Standorte → www.sick.com