



WTT190L-N3536

WTT190 PowerProx

LICHTLAUFZEITSENSOREN

SICK
Sensor Intelligence.



Abbildung kann abweichen



Bestellinformationen

Typ	Artikelnr.
WTT190L-N3536	6055964

im Lieferumfang enthalten: BEF-W190 (1)

Weitere Geräteausführungen und Zubehör → www.sick.com/WTT190_PowerProx

Technische Daten im Detail

Merkmale

Funktionsprinzip	Reflexions-Lichttaster
Funktionsprinzip Detail	Hintergrundausblendung, Lichtlaufzeit
Gehäuseform (Lichtaustritt)	Quaderförmig
Schaltabstand max.	200 mm ... 2.500 mm ¹⁾
Schaltabstand	200 mm ... 2.500 mm ²⁾ ¹⁾
Lichtart	Sichtbares Rotlicht
Lichtsender	Laser ³⁾
Lichtfleckgröße (Entfernung)	Ø 10 mm (2.500 mm)
Wellenlänge	658 nm
Laserklasse	1 (IEC 60825-1 / CDRH 21 CFR 1040.10 & 1040.11) ⁴⁾
Einstellung	Potentiometer, 4 Umdrehungen (2 x)
Lieferumfang	Befestigungswinkel BEF-W190
Sicherheitstechnische Kenngrößen	
	MTTF _D 207 Jahre
	DC _{avg} 0 %

¹⁾ Tastgut mit 6 ... 90 % Remission (bezogen auf Standardweiß DIN 5033).

²⁾ Einstellbar.

³⁾ Mittlere Lebensdauer: 100.000 h bei T_U = +25 °C.

⁴⁾ Nicht absichtlich in den Laserstrahl starren. Den Laserstrahl nicht auf die Augen von Personen richten.

Elektrik

Versorgungsspannung U_B	10 V DC ... 30 V DC ¹⁾
Restwelligkeit	< 5 V _{SS} ²⁾
Stromaufnahme	75 mA ³⁾
Schaltausgang	NPN ⁴⁾
Anzahl Schaltausgänge	2 (Q ₁ , Q ₂) ⁴⁾
Schaltart	Hell-/dunkelschaltend ⁴⁾
Schaltart wählbar	Wählbar, per Hell-/Dunkelumschalter
Ausgangsstrom I_{max}	≤ 100 mA
Ansprechzeit	≤ 0,5 ms ⁵⁾
Schaltfrequenz	1.000 Hz ⁶⁾
Analogausgang	-
Eingang	Sender aus
Schutzschaltungen	A ⁷⁾ B ⁸⁾ C ⁹⁾
Schutzklasse	III
Schutzart	IP67
Aufwärmzeit	< 5 min ¹⁰⁾
Initialisierungszeit	< 300 ms

¹⁾ Grenzwerte. Betrieb in kurzschlussgeschütztem Netz max. 8 A.

²⁾ Darf U_V -Toleranzen nicht über- oder unterschreiten.

³⁾ Ohne Last. Bei $U_V = 24$ V.

⁴⁾ Q₁, Q₂ = 2 Schaltschwellen, hell-/dunkelschaltend, wählbar per Hell-/Dunkelumschalter.

⁵⁾ Signallaufzeit bei ohmscher Last.

⁶⁾ Bei Hell-Dunkel-Verhältnis 1:1.

⁷⁾ A = U_V -Anschlüsse verpolsicher.

⁸⁾ B = Ein- und Ausgänge verpolsicher.

⁹⁾ C = Störpulsunterdrückung.

¹⁰⁾ Für beste Performance max. Aufwärmzeit von 5 Minuten beachten.

Mechanik

Abmessungen (B x H x T)	17,6 mm x 46,5 mm x 34,1 mm
Gehäusematerial	Kunststoff, ABS
Werkstoff, Optik	Kunststoff, PMMA
Gewicht	45 g
Anschlussart	Leitung mit Stecker M12, 5-polig, 0,3 m
Anschlussart Detail	
Leiterquerschnitt	0,14 mm ²
Leitungsmaterial	Kunststoff, PVC

Umgebungsdaten

Umgebungstemperatur Betrieb	-10 °C ... +50 °C
Umgebungstemperatur Lager	-40 °C ... +70 °C

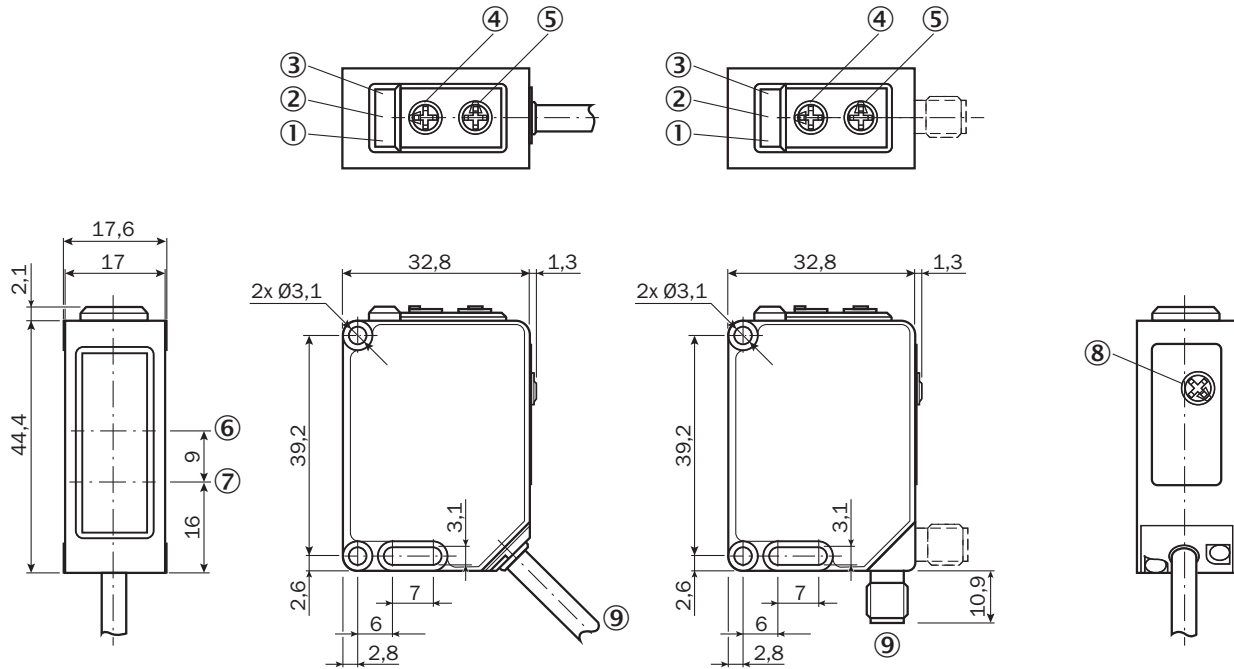
Zertifikate

EU declaration of conformity	✓
UK declaration of conformity	✓
ACMA declaration of conformity	✓
Moroccan declaration of conformity	✓
China RoHS	✓
cRUus certificate	✓
Laser safety (IEC 60825-1) certificate	✓

Klassifikationen

ECLASS 5.0	27270904
ECLASS 5.1.4	27270904
ECLASS 6.0	27270904
ECLASS 6.2	27270904
ECLASS 7.0	27270904
ECLASS 8.0	27270904
ECLASS 8.1	27270904
ECLASS 9.0	27270904
ECLASS 10.0	27270904
ECLASS 11.0	27270904
ECLASS 12.0	27270903
ETIM 5.0	EC002719
ETIM 6.0	EC002719
ETIM 7.0	EC002719
ETIM 8.0	EC002719
UNSPSC 16.0901	39121528

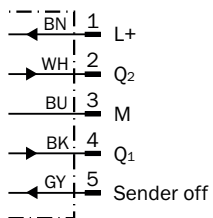
Maßzeichnung



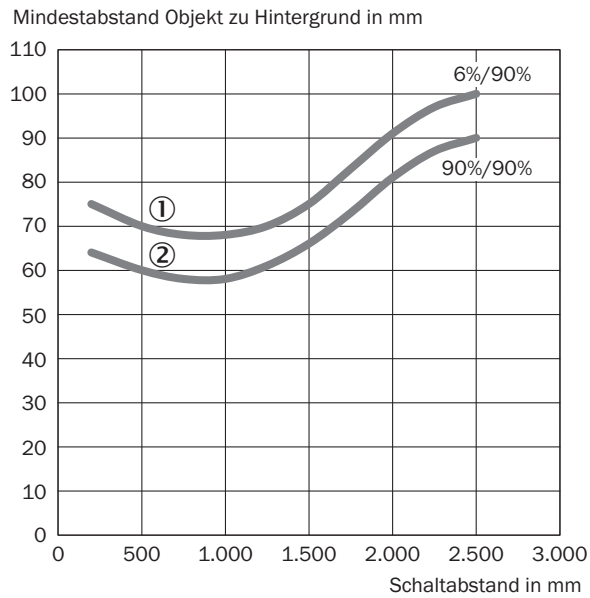
Maße in mm

- ① Anzeige-LED gelb: Status Ausgang Q1
- ② Anzeige-LED grün/rot: Betriebsanzeige / Stabilitätsanzeige
- ③ Anzeige-LED gelb: Status Ausgang Q2
- ④ Potentiometer
- ⑤ Potentiometer
- ⑥ optische Achse, Empfänger
- ⑦ optische Achse, Sender
- ⑧ Hell-/Dunkelumschalter
- ⑨ Anschluss

Anschlussschema Cd-284



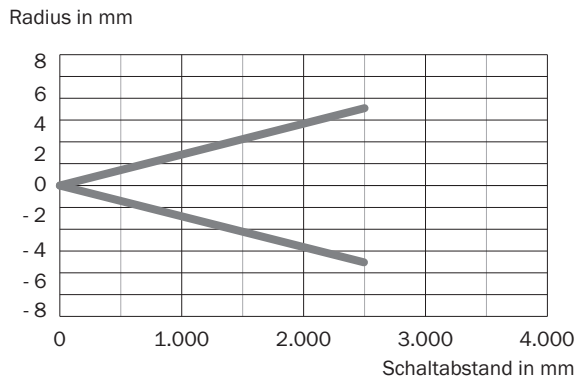
Kennlinie



① Schaltabstand auf Schwarz, 6 % Remissionsgrad



② Schaltabstand auf Weiß, 90 % Remissionsgrad

Lichtfleckgröße



Empfohlenes Zubehör

Weitere Geräteausführungen und Zubehör → www.sick.com/WTT190_PowerProx

	Kurzbeschreibung	Typ	Artikelnr.
Steckverbinder und Leitungen			
	<ul style="list-style-type: none"> • Anschlussart Kopf A: Dose, M12, 5-polig, gerade, A-codiert • Anschlussart Kopf B: Offenes Leitungsende • Signalart: Sensor-/Aktor-Leitung • Leitung: 5 m, 5-adrig, PVC • Beschreibung: Sensor-/Aktor-Leitung, ungeschirmt • Einsatzbereich: Unbelastete Zonen, Chemikalienbereich 	YF2A15-050V-B5XLEAX	2096240
	<ul style="list-style-type: none"> • Beschreibung: Ungeschirmt • Anschlussart Kopf A: Stecker, M12, 5-polig, gerade, A-codiert • Anschlusstechnik: Schraubklemmen • Zulässiger Leiterquerschnitt: ≤ 0,75 mm² • Hinweis: Für Feldbustechnik 	STE-1205-G	6022083

SICK AUF EINEN BLICK

SICK ist einer der führenden Hersteller von intelligenten Sensoren und Sensorlösungen für industrielle Anwendungen. Ein einzigartiges Produkt- und Dienstleistungsspektrum schafft die perfekte Basis für sicheres und effizientes Steuern von Prozessen, für den Schutz von Menschen vor Unfällen und für die Vermeidung von Umweltschäden.

Wir verfügen über umfassende Erfahrung in vielfältigen Branchen und kennen ihre Prozesse und Anforderungen. So können wir mit intelligenten Sensoren genau das liefern, was unsere Kunden brauchen. In Applikationszentren in Europa, Asien und Nordamerika werden Systemlösungen kundenspezifisch getestet und optimiert. Das alles macht uns zu einem zuverlässigen Lieferanten und Entwicklungspartner.

Umfassende Dienstleistungen runden unser Angebot ab: SICK LifeTime Services unterstützen während des gesamten Maschinenlebenszyklus und sorgen für Sicherheit und Produktivität.

Das ist für uns „Sensor Intelligence.“

WELTWEIT IN IHRER NÄHE:

Ansprechpartner und weitere Standorte → www.sick.com