



# WTT190L-P3536

WTT190 PowerProx

LICHTLAUFZEITSENSOREN

**SICK**  
Sensor Intelligence.



Abbildung kann abweichen



### Bestellinformationen

Typ	Artikelnr.
WTT190L-P3536	6055958

im Lieferumfang enthalten: BEF-W190 (1)

Weitere Geräteausführungen und Zubehör → [www.sick.com/WTT190\\_PowerProx](http://www.sick.com/WTT190_PowerProx)

### Technische Daten im Detail

#### Merkmale

<b>Funktionsprinzip</b>	Reflexions-Lichttaster
<b>Funktionsprinzip Detail</b>	Hintergrundausblendung, Lichtlaufzeit
<b>Gehäuseform (Lichtaustritt)</b>	Quaderförmig
<b>Schaltabstand max.</b>	200 mm ... 2.500 mm <sup>1)</sup>
<b>Schaltabstand</b>	200 mm ... 2.500 mm <sup>2)</sup> <sub>1)</sub>
<b>Lichtart</b>	Sichtbares Rotlicht
<b>Lichtsender</b>	Laser <sup>3)</sup>
<b>Lichtfleckgröße (Entfernung)</b>	Ø 10 mm (2.500 mm)
<b>Wellenlänge</b>	658 nm
<b>Laserklasse</b>	1 (IEC 60825-1 / CDRH 21 CFR 1040.10 & 1040.11) <sup>4)</sup>
<b>Einstellung</b>	Potentiometer, 4 Umdrehungen (2 x)
<b>Lieferumfang</b>	Befestigungswinkel BEF-W190
<b>Sicherheitstechnische Kenngrößen</b>	
	MTTF <sub>D</sub> 205 Jahre
	DC <sub>avg</sub> 0 %

<sup>1)</sup> Tastgut mit 6 ... 90 % Remission (bezogen auf Standardweiß DIN 5033).

<sup>2)</sup> Einstellbar.

<sup>3)</sup> Mittlere Lebensdauer: 100.000 h bei T<sub>U</sub> = +25 °C.

<sup>4)</sup> Nicht absichtlich in den Laserstrahl starren. Den Laserstrahl nicht auf die Augen von Personen richten.

## Elektrik

<b>Versorgungsspannung <math>U_B</math></b>	10 V DC ... 30 V DC <sup>1)</sup>
<b>Restwelligkeit</b>	< 5 V <sub>SS</sub> <sup>2)</sup>
<b>Stromaufnahme</b>	75 mA <sup>3)</sup>
<b>Schaltausgang</b>	PNP <sup>4)</sup>
<b>Anzahl Schaltausgänge</b>	2 (Q <sub>1</sub> , Q <sub>2</sub> ) <sup>4)</sup>
<b>Schaltart</b>	Hell-/dunkelschaltend <sup>4)</sup>
<b>Schaltart wählbar</b>	Wählbar, per Hell-/Dunkelumschalter
<b>Ausgangsstrom <math>I_{max}</math></b>	≤ 100 mA
<b>Ansprechzeit</b>	≤ 0,5 ms <sup>5)</sup>
<b>Schaltfrequenz</b>	1.000 Hz <sup>6)</sup>
<b>Analogausgang</b>	-
<b>Eingang</b>	Sender aus
<b>Schutzschaltungen</b>	A <sup>7)</sup> B <sup>8)</sup> C <sup>9)</sup>
<b>Schutzklasse</b>	III
<b>Schutzart</b>	IP67
<b>Aufwärmzeit</b>	< 5 min <sup>10)</sup>
<b>Initialisierungszeit</b>	< 300 ms

<sup>1)</sup> Grenzwerte. Betrieb in kurzschlussgeschütztem Netz max. 8 A.

<sup>2)</sup> Darf U<sub>V</sub>-Toleranzen nicht über- oder unterschreiten.

<sup>3)</sup> Ohne Last. Bei U<sub>V</sub> = 24 V.

<sup>4)</sup> Q<sub>1</sub>, Q<sub>2</sub> = 2 Schaltschwellen, hell-/dunkelschaltend, wählbar per Hell-/Dunkelumschalter.

<sup>5)</sup> Signallaufzeit bei ohmscher Last.

<sup>6)</sup> Bei Hell-Dunkel-Verhältnis 1:1.

<sup>7)</sup> A = U<sub>V</sub>-Anschlüsse verpolsicher.

<sup>8)</sup> B = Ein- und Ausgänge verpolsicher.

<sup>9)</sup> C = Störpulsunterdrückung.

<sup>10)</sup> Für beste Performance max. Aufwärmzeit von 5 Minuten beachten.

## Mechanik

<b>Abmessungen (B x H x T)</b>	17,6 mm x 46,5 mm x 34,1 mm
<b>Gehäusematerial</b>	Kunststoff, ABS
<b>Werkstoff, Optik</b>	Kunststoff, PMMA
<b>Gewicht</b>	45 g
<b>Anschlussart</b>	Leitung mit Stecker M12, 5-polig, 0,3 m
<b>Anschlussart Detail</b>	
Leiterquerschnitt	0,14 mm <sup>2</sup>
Leitungsmaterial	Kunststoff, PVC

## Umgebungsdaten

<b>Umgebungstemperatur Betrieb</b>	-10 °C ... +50 °C
<b>Umgebungstemperatur Lager</b>	-40 °C ... +70 °C

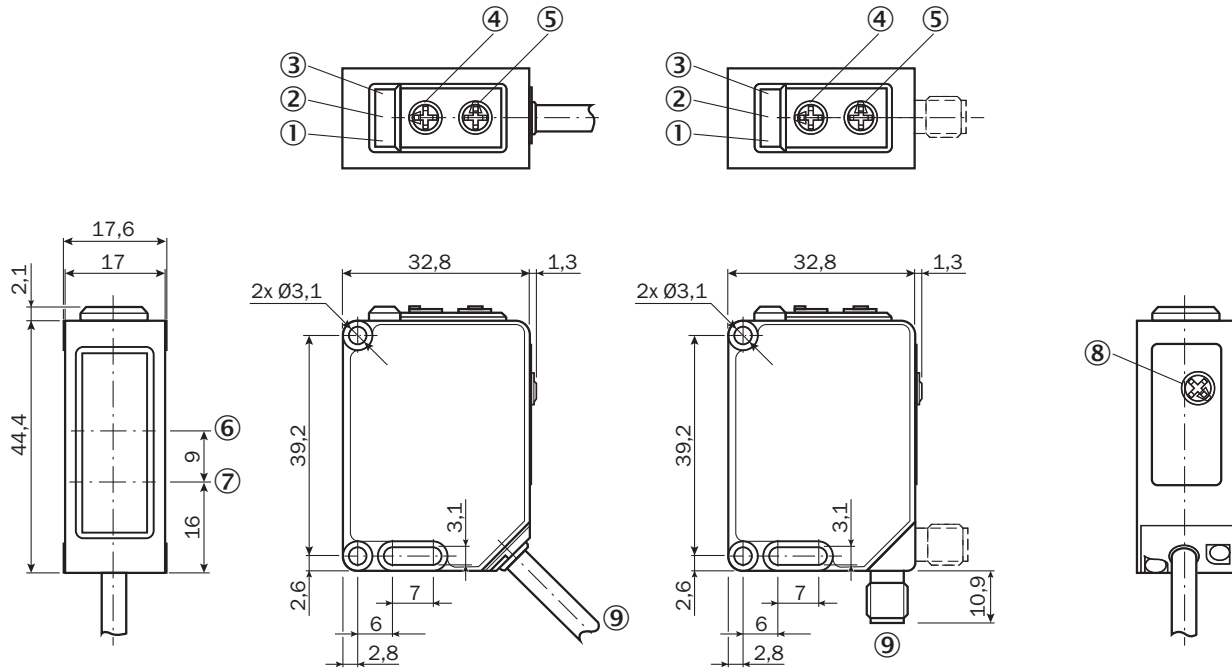
## Zertifikate

<b>EU declaration of conformity</b>	✓
<b>UK declaration of conformity</b>	✓
<b>ACMA declaration of conformity</b>	✓
<b>Moroccan declaration of conformity</b>	✓
<b>China RoHS</b>	✓
<b>cRUus certificate</b>	✓
<b>Laser safety (IEC 60825-1) certificate</b>	✓

## Klassifikationen

<b>ECLASS 5.0</b>	27270904
<b>ECLASS 5.1.4</b>	27270904
<b>ECLASS 6.0</b>	27270904
<b>ECLASS 6.2</b>	27270904
<b>ECLASS 7.0</b>	27270904
<b>ECLASS 8.0</b>	27270904
<b>ECLASS 8.1</b>	27270904
<b>ECLASS 9.0</b>	27270904
<b>ECLASS 10.0</b>	27270904
<b>ECLASS 11.0</b>	27270904
<b>ECLASS 12.0</b>	27270903
<b>ETIM 5.0</b>	EC002719
<b>ETIM 6.0</b>	EC002719
<b>ETIM 7.0</b>	EC002719
<b>ETIM 8.0</b>	EC002719
<b>UNSPSC 16.0901</b>	39121528

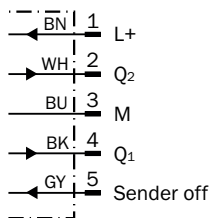
Maßzeichnung



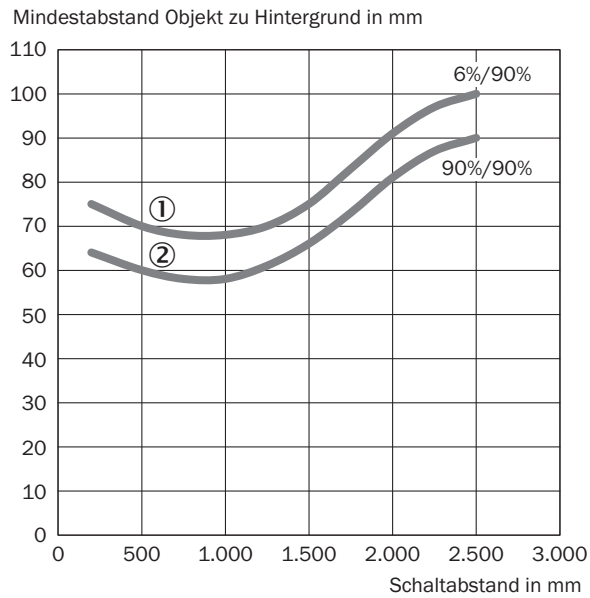
Maße in mm

- ① Anzeige-LED gelb: Status Ausgang Q1
- ② Anzeige-LED grün/rot: Betriebsanzeige / Stabilitätsanzeige
- ③ Anzeige-LED gelb: Status Ausgang Q2
- ④ Potentiometer
- ⑤ Potentiometer
- ⑥ optische Achse, Empfänger
- ⑦ optische Achse, Sender
- ⑧ Hell-/Dunkelumschalter
- ⑨ Anschluss

Anschlussschema Cd-284



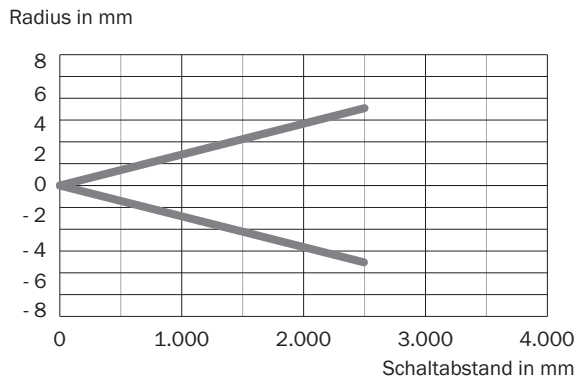
### Kennlinie



① Schaltabstand auf Schwarz, 6 % Remissionsgrad



② Schaltabstand auf Weiß, 90 % Remissionsgrad

### Lichtfleckgröße



## Empfohlenes Zubehör

Weitere Geräteausführungen und Zubehör → [www.sick.com/WTT190\\_PowerProx](http://www.sick.com/WTT190_PowerProx)

	Kurzbeschreibung	Typ	Artikelnr.
Steckverbinder und Leitungen			
	<ul style="list-style-type: none"> <li>• <b>Anschlussart Kopf A:</b> Dose, M12, 5-polig, gerade, A-codiert</li> <li>• <b>Anschlussart Kopf B:</b> Offenes Leitungsende</li> <li>• <b>Signalart:</b> Sensor-/Aktor-Leitung</li> <li>• <b>Leitung:</b> 5 m, 5-adrig, PVC</li> <li>• <b>Beschreibung:</b> Sensor-/Aktor-Leitung, ungeschirmt</li> <li>• <b>Einsatzbereich:</b> Unbelastete Zonen, Chemikalienbereich</li> </ul>	YF2A15-050V-B5XLEAX	2096240
	<ul style="list-style-type: none"> <li>• <b>Beschreibung:</b> Ungeschirmt</li> <li>• <b>Anschlussart Kopf A:</b> Stecker, M12, 5-polig, gerade, A-codiert</li> <li>• <b>Anschlussstechnik:</b> Schraubklemmen</li> <li>• <b>Zulässiger Leiterquerschnitt:</b> <math>\leq 0,75 \text{ mm}^2</math></li> <li>• <b>Hinweis:</b> Für Feldbustechnik</li> </ul>	STE-1205-G	6022083

## SICK AUF EINEN BLICK

SICK ist einer der führenden Hersteller von intelligenten Sensoren und Sensorlösungen für industrielle Anwendungen. Ein einzigartiges Produkt- und Dienstleistungsspektrum schafft die perfekte Basis für sicheres und effizientes Steuern von Prozessen, für den Schutz von Menschen vor Unfällen und für die Vermeidung von Umweltschäden.

Wir verfügen über umfassende Erfahrung in vielfältigen Branchen und kennen ihre Prozesse und Anforderungen. So können wir mit intelligenten Sensoren genau das liefern, was unsere Kunden brauchen. In Applikationszentren in Europa, Asien und Nordamerika werden Systemlösungen kundenspezifisch getestet und optimiert. Das alles macht uns zu einem zuverlässigen Lieferanten und Entwicklungspartner.

Umfassende Dienstleistungen runden unser Angebot ab: SICK LifeTime Services unterstützen während des gesamten Maschinenlebenszyklus und sorgen für Sicherheit und Produktivität.

**Das ist für uns „Sensor Intelligence.“**

## WELTWEIT IN IHRER NÄHE:

Ansprechpartner und weitere Standorte → [www.sick.com](http://www.sick.com)