



LBV330-GXAGDNAMX0500

LBV3xx

FÜLLSTANDSENSOREN

SICK
Sensor Intelligence.



Bestellinformationen

Typ	Artikelnr.
LBV330-GXAGDNAMX0500	6055519

Weitere Geräteausführungen und Zubehör → www.sick.com/LBV3xx

Abbildung kann abweichen



Technische Daten im Detail

Merkmale

Medium	Schüttgüter
Erfassungsart	Grenzstand
Sondenart	Schwinggabel
Sondenlänge	500 mm
Prozessdruck	-1 bar ... 25 bar
Prozesstemperatur	-50 °C ... +150 °C
Füllgutdichte	≥ 0,008 g/cm ³
Korngröße	< 10 mm
ATEX-Zulassung	ATEX II 1D, 1/2D, 2D Ex ta/tb/tb IIIC Tx Da, Da/Db, Db
Baumusterprüfung	BVS 17 ATEX E 099

Performance

Genauigkeit des Messelements	± 10 mm
Reproduzierbarkeit	≤ 5 mm
Ansprechzeit	500 ms ¹⁾ 1.000 ms ²⁾
MTBF	4,61*10 ⁶ h

¹⁾ Bei Bedeckung.

²⁾ Bei Freiwerden.

Elektrik

Kommunikationsschnittstelle	-
Versorgungsspannung	4,5 V DC ... 12 V DC
Stromaufnahme	1 mA / 2,5 mA
Initialisierungszeit	< 2 s
VDE-Schutzklasse 2	✓
Anschlussart	M20 x 1,5

Ausgangssignal	NAMUR-Signal
Elektronik	NAMUR-Signal
Hysterese	10 mm
Ausgangsstrom	1 mA / 2,5 mA
Schutzart	IP66 IP67

Mechanik

Medienberührende Werkstoffe	Edelstahl 1.4404 / 316L
Prozessanschluss	G 1½ A PN 25
Gehäusematerial	Aluminium
Sensormaterial	Edelstahl 1.4404

Umgebungsdaten

Umgebungstemperatur Betrieb	-40 °C ... +80 °C
Umgebungstemperatur Lager	-40 °C ... +80 °C

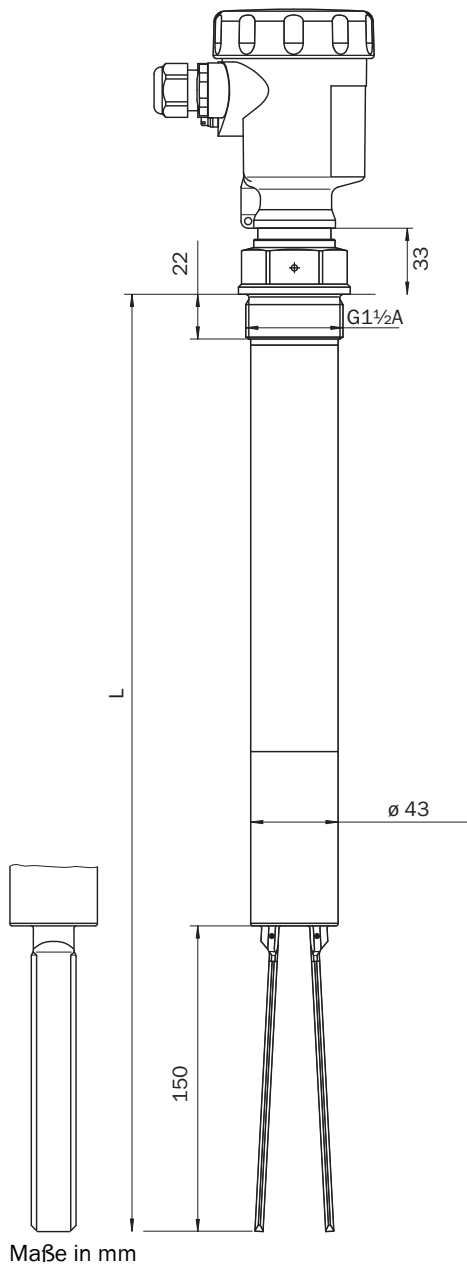
Klassifikationen

ECLASS 5.0	27273202
ECLASS 5.1.4	27273202
ECLASS 6.0	27273202
ECLASS 6.2	27273202
ECLASS 7.0	27273202
ECLASS 8.0	27273202
ECLASS 8.1	27273202
ECLASS 9.0	27273202
ECLASS 10.0	27273202
ECLASS 11.0	27273202
ECLASS 12.0	27273106
ETIM 5.0	EC002654
ETIM 6.0	EC002654
ETIM 7.0	EC002654
ETIM 8.0	EC002654
UNSPSC 16.0901	41111938

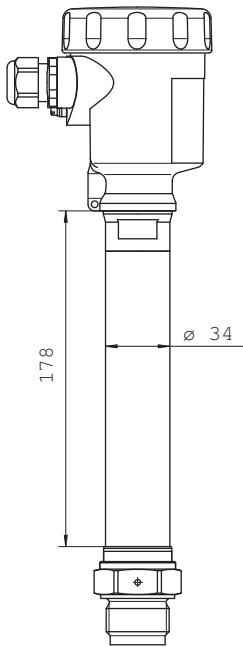
Zertifikate

EU declaration of conformity	✓
UK declaration of conformity	✓
ACMA declaration of conformity	✓
China RoHS	✓
FDA certificate	✓
ATEX certificate	✓
EAC certificate / DoC	✓

Maßzeichnung LBV330 Gewindeausführung G 1½ A (DIN ISO 228/1)



Maßzeichnung Temperaturzwischenstück

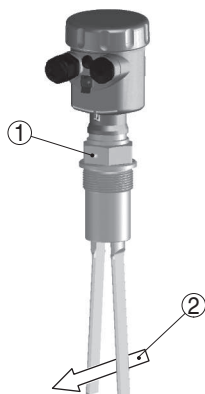


Maße in mm

Anschlussschema Namur Anschlussplan

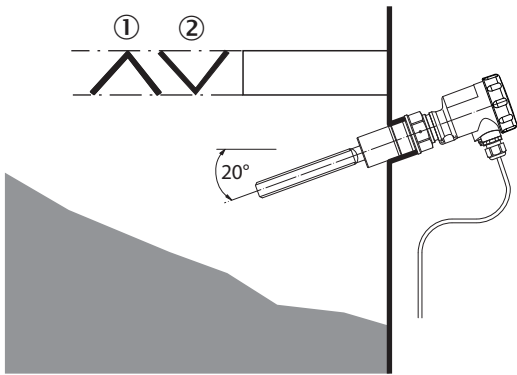


Montagehinweise Strömungsausrichtung der Schwinggabel



- ① Markierung bei Gewindeausführung
- ② Strömungsrichtung


Montagehinweise Horizontaler Einbau



- ① Schutzblech
- ② Konkaves Schutzblech für abrasive Schüttgüter

Empfohlenes Zubehör

Weitere Geräteausführungen und Zubehör → www.sick.com/LBV3xx

	Kurzbeschreibung	Typ	Artikelnr.
Befestigungstechnik			
	<ul style="list-style-type: none"> • Beschreibung: Arretierschraubung, Prozessdruck -1 bar ... 16 bar, Prozessanschluss G 2 A, Innengewinde G 1 1/2 A • Material: Edelstahl • Details: Edelstahl 316L 	BEF-MU-316G20-ALBV	5322462
Netzteile und Netzleitungen			
	<ul style="list-style-type: none"> • Beschreibung: Namur-Signal: 4,5 V DC ... 12 V DC 	ECD-RE-LBV-NAM-0001	6038668

SICK AUF EINEN BLICK

SICK ist einer der führenden Hersteller von intelligenten Sensoren und Sensorlösungen für industrielle Anwendungen. Ein einzigartiges Produkt- und Dienstleistungsspektrum schafft die perfekte Basis für sicheres und effizientes Steuern von Prozessen, für den Schutz von Menschen vor Unfällen und für die Vermeidung von Umweltschäden.

Wir verfügen über umfassende Erfahrung in vielfältigen Branchen und kennen ihre Prozesse und Anforderungen. So können wir mit intelligenten Sensoren genau das liefern, was unsere Kunden brauchen. In Applikationszentren in Europa, Asien und Nordamerika werden Systemlösungen kundenspezifisch getestet und optimiert. Das alles macht uns zu einem zuverlässigen Lieferanten und Entwicklungspartner.

Umfassende Dienstleistungen runden unser Angebot ab: SICK LifeTime Services unterstützen während des gesamten Maschinenlebenszyklus und sorgen für Sicherheit und Produktivität.

Das ist für uns „Sensor Intelligence.“

WELTWEIT IN IHRER NÄHE:

Ansprechpartner und weitere Standorte → www.sick.com