



# LFV310-XXCBPXR

LFV300

FÜLLSTANDSENSOREN

**SICK**  
Sensor Intelligence.



### Bestellinformationen

Typ	Artikelnr.
LFV310-XXCBPXRNX	6054411

Weitere Geräteausführungen und Zubehör → [www.sick.com/LFV300](http://www.sick.com/LFV300)

Abbildung kann abweichen



### Technische Daten im Detail

#### Merkmale

<b>Erfassungsart</b>	Grenzstand
<b>Sondenlänge</b>	66 mm
<b>Prozessdruck</b>	-1 bar ... 64 bar
<b>Prozesstemperatur</b>	-50 °C ... +150 °C
<b>Füllgutdichte</b>	0,5 g/cm <sup>3</sup> ... 2,5 g/cm <sup>3</sup>
<b>EHEDG-Zertifikat</b>	✓

#### Performance

<b>Genauigkeit des Messelements</b>	± 2 mm
<b>Reproduzierbarkeit</b>	≤ 1 mm
<b>Viskosität</b>	0,1 mPas ... 10.000 mPas
<b>Ansprechzeit</b>	500 ms
<b>MTBF</b>	9,73*10 <sup>6</sup> h

#### Elektrik

<b>Kommunikationsschnittstelle</b>	-
<b>Versorgungsspannung</b>	20 V DC ... 72 V DC 20 V AC ... 253 V AC
<b>Stromaufnahme</b>	5 mA ... 30 mA
<b>Initialisierungszeit</b>	< 2 s
<b>VDE-Schutzklasse 1</b>	✓
<b>Anschlussart</b>	½" NPT
<b>Ausgangssignal</b>	Doppelrelais (DPDT)
<b>Elektronik</b>	Doppelrelais (DPDT)
<b>Hysterese</b>	2 mm
<b>Ausgangsstrom</b>	> 10 µA; < 3A AC, 1A DC
<b>Induktive Last</b>	750 VA 54 W
<b>Kapazitive Last</b>	750 VA 54 W

<b>Schutzart</b>	IP66 / IP67
<b>Temperaturdrift</b>	0,03 mm/K

Mechanik

<b>Medienberührende Werkstoffe</b>	Edelstahl 1.4404 (optional Ra ≤ 0,8 µm)
<b>Prozessanschluss</b>	Tri-Clamp 1 ½"
<b>Gehäusematerial</b>	Kunststoff
<b>Sensormaterial</b>	Edelstahl 1.4404

Umgebungsdaten

<b>Umgebungstemperatur Betrieb</b>	-40 °C ... +70 °C
<b>Umgebungstemperatur Lager</b>	-40 °C ... +80 °C

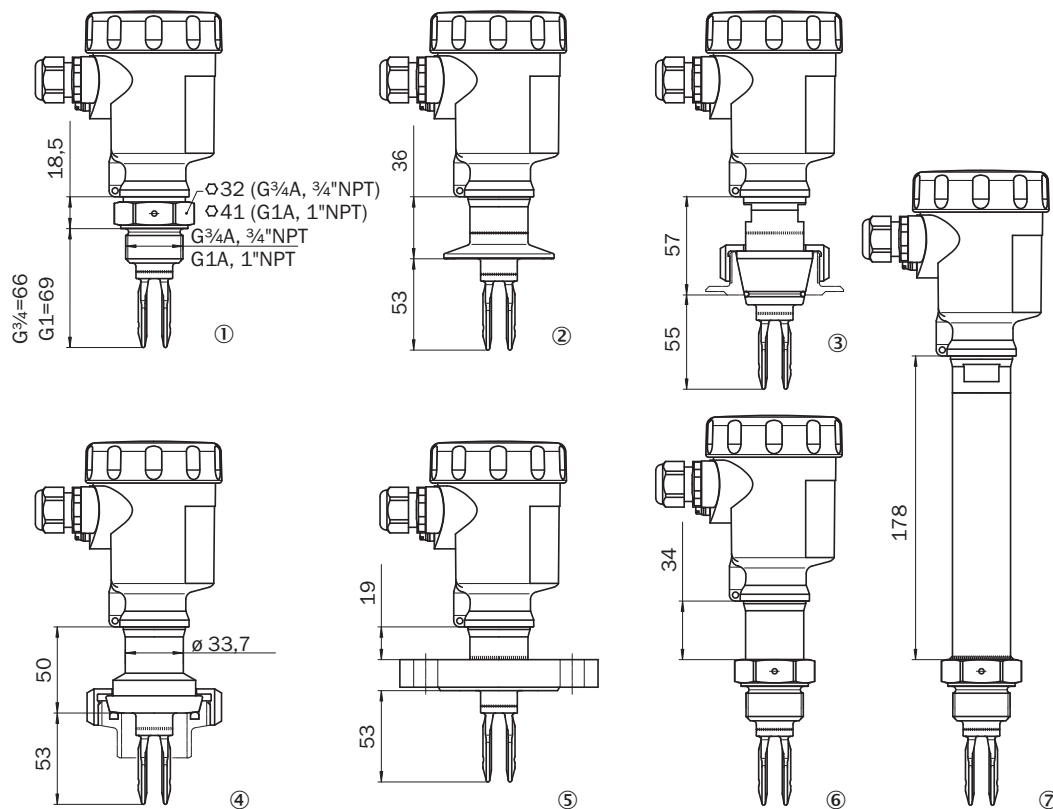
Zertifikate

<b>EU declaration of conformity</b>	✓
<b>UK declaration of conformity</b>	✓
<b>ACMA declaration of conformity</b>	✓
<b>China RoHS</b>	✓
<b>FDA certificate</b>	✓
<b>EHEDG approval</b>	✓

Klassifikationen

<b>ECLASS 5.0</b>	27273202
<b>ECLASS 5.1.4</b>	27273202
<b>ECLASS 6.0</b>	27273202
<b>ECLASS 6.2</b>	27273202
<b>ECLASS 7.0</b>	27273202
<b>ECLASS 8.0</b>	27273202
<b>ECLASS 8.1</b>	27273202
<b>ECLASS 9.0</b>	27273202
<b>ECLASS 10.0</b>	27273202
<b>ECLASS 11.0</b>	27273202
<b>ECLASS 12.0</b>	27273106
<b>ETIM 5.0</b>	EC002654
<b>ETIM 6.0</b>	EC002654
<b>ETIM 7.0</b>	EC002654
<b>ETIM 8.0</b>	EC002654
<b>UNSPSC 16.0901</b>	41111938

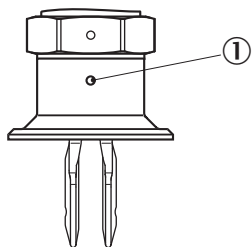
### Maßzeichnung LFV310



Maße in mm

- ① Einschraubgewinde
- ② Tri-Clamp
- ③ Konus DN 25
- ④ Rohrverschraubung DN 40
- ⑤ Flansch
- ⑥ Gasdichte Durchführung
- ⑦ Temperaturzwischenstück

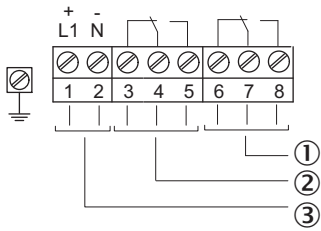
### Maßzeichnung Markierung am Einschweißstutzen



Maße in mm

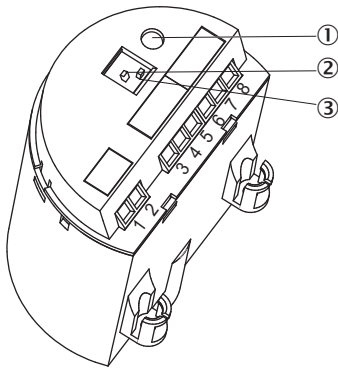
- ① Markierung

### Anschlussschema Relais Anschlussplan (Einkammergehäuse)



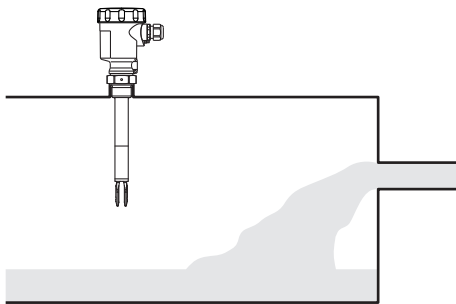
- ① Relaisausgang
- ② Relaisausgang
- ③ Versorgungsspannung

### Anschlussschema Relais - Elektronikeinsatz

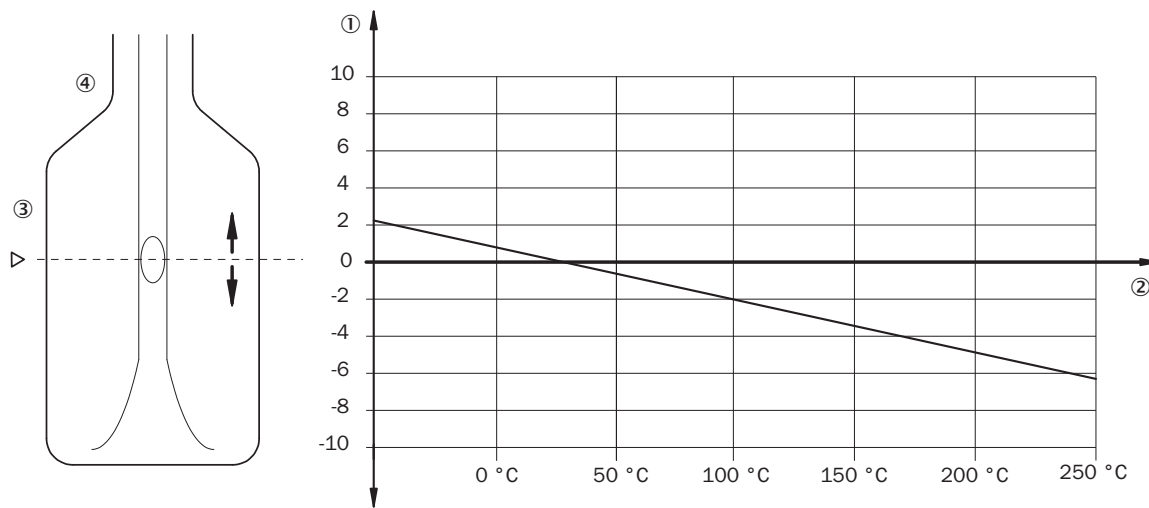


- ① Kontrollleuchte (LED)
- ② DIL-Schalter zur Betriebsartenumschaltung
- ③ DIL-Schalter zur Empfindlichkeitsumschaltung

### Montagehinweise Einströmendes Füllgut



### Kennlinie Einfluss der Prozesstemperatur auf den Schaltpunkt



- ① Verschiebung des Schaltpunktes in mm (in)
- ② Prozesstemperatur in °C (°F)
- ③ Schaltpunkt bei Referenzbedingungen (Einkerbung)
- ④ Schwinggabel

Empfohlenes Zubehör

Weitere Geräteausführungen und Zubehör → [www.sick.com/LFV300](http://www.sick.com/LFV300)

	Kurzbeschreibung	Typ	Artikelnr.
<b>Befestigungstechnik</b>			
	<ul style="list-style-type: none"> <li><b>Beschreibung:</b> Arretierverschraubung, Prozessdruck -1 bar ... 64 bar, Prozessanschluss G 1 A, Innengewinde G 3/4 A</li> <li><b>Material:</b> Edelstahl</li> <li><b>Details:</b> Edelstahl 316L</li> </ul>	BEF-MU-316G10-ALFV	5322463
	<ul style="list-style-type: none"> <li><b>Beschreibung:</b> Einschweißflansch/Einschweißstutzen, Prozessanschluss G 1</li> <li><b>Material:</b> Edelstahl</li> <li><b>Details:</b> Edelstahl 1.4404</li> </ul>	BEF-FL-GEWG10-LFV2	4054605
	<ul style="list-style-type: none"> <li><b>Beschreibung:</b> Einschweißflansch/Einschweißstutzen, Prozessanschluss G3/4</li> <li><b>Material:</b> Edelstahl</li> <li><b>Details:</b> Edelstahl 1.4404</li> </ul>	BEF-FL-GEWG34-LFV2	4054604
	<ul style="list-style-type: none"> <li><b>Beschreibung:</b> Einschweißflansch/Einschweißstutzen, Prozessanschluss Tri-Clamp 1"</li> <li><b>Material:</b> Edelstahl</li> <li><b>Details:</b> Edelstahl 1.4404</li> </ul>	BEF-FL-TCL110-LFV2	5321678
	<ul style="list-style-type: none"> <li><b>Beschreibung:</b> Einschweißflansch/Einschweißstutzen, Prozessanschluss Tri-Clamp 2"</li> <li><b>Material:</b> Edelstahl</li> <li><b>Details:</b> Edelstahl 1.4404</li> </ul>	BEF-FL-TCL120-LFV2	5321679
	<ul style="list-style-type: none"> <li><b>Beschreibung:</b> Einschweißflansch/Einschweißstutzen, DIN11851-1, DN25 / PN40</li> <li><b>Material:</b> Edelstahl</li> <li><b>Details:</b> Edelstahl 1.4404</li> </ul>	BEF-FL-851D25-LFV2	5321527
<b>Netzteile und Netzleitungen</b>			
	<ul style="list-style-type: none"> <li><b>Beschreibung:</b> Doppelrelais (DPDT): 20 V DC ... 72 V DC / 20 ... 250 V AC</li> </ul>	ECD-RE-LF-VREL-0001	6038671

## SICK AUF EINEN BLICK

SICK ist einer der führenden Hersteller von intelligenten Sensoren und Sensorlösungen für industrielle Anwendungen. Ein einzigartiges Produkt- und Dienstleistungsspektrum schafft die perfekte Basis für sicheres und effizientes Steuern von Prozessen, für den Schutz von Menschen vor Unfällen und für die Vermeidung von Umweltschäden.

Wir verfügen über umfassende Erfahrung in vielfältigen Branchen und kennen ihre Prozesse und Anforderungen. So können wir mit intelligenten Sensoren genau das liefern, was unsere Kunden brauchen. In Applikationszentren in Europa, Asien und Nordamerika werden Systemlösungen kundenspezifisch getestet und optimiert. Das alles macht uns zu einem zuverlässigen Lieferanten und Entwicklungspartner.

Umfassende Dienstleistungen runden unser Angebot ab: SICK LifeTime Services unterstützen während des gesamten Maschinenlebenszyklus und sorgen für Sicherheit und Produktivität.

**Das ist für uns „Sensor Intelligence.“**

## WELTWEIT IN IHRER NÄHE:

Ansprechpartner und weitere Standorte → [www.sick.com](http://www.sick.com)