



LBV310-LKAGDCAMX

LBV3xx

FÜLLSTANDSENSOREN

SICK
Sensor Intelligence.



Bestellinformationen

| Typ | Artikelnr. |
|------------------|------------|
| LBV310-LKAGDCAMX | 6054064 |

Weitere Geräteausführungen und Zubehör → www.sick.com/LBV3xx

Abbildung kann abweichen



Technische Daten im Detail

Merkmale

| | |
|--------------------------|--|
| Medium | Schüttgüter |
| Erfassungsart | Grenzstand |
| Sondenart | Schwinggabel |
| Sondenlänge | 220 mm |
| Prozessdruck | -1 bar ... 25 bar |
| Prozesstemperatur | -50 °C ... +150 °C |
| Füllgutdichte | ≥ 0,008 g/cm ³ |
| Korngröße | < 10 mm |
| ATEX-Zulassung | ATEX II 1/2G, 2G Ex db IIC T6...T1 Ga/Gb, Gb, ATEX II 1D, 1/2D, 2D Ex ta /tb /tb IIIC Tx Da, Da/Db, Db |
| Baumusterprüfung | PTB 17 ATEX 1002 X, BVS 17 ATEX E 099 |

Performance

| | |
|-------------------------------------|--|
| Genauigkeit des Messelements | ± 10 mm |
| Reproduzierbarkeit | ≤ 5 mm |
| Ansprechzeit | 500 ms ¹⁾ 1.000 ms ²⁾ |
| MTBF | 4,61*10 ⁶ h |

¹⁾ Bei Bedeckung.

²⁾ Bei Freiwerden.

Elektrik

| | |
|------------------------------------|----------------------------|
| Kommunikationsschnittstelle | - |
| Versorgungsspannung | 20 V AC/DC ... 253 V AC/DC |
| Stromaufnahme | < 4,2 mA |
| Initialisierungszeit | < 3 s |
| VDE-Schutzklasse 1 | ✓ |
| Anschlussart | M20 x 1,5 |

| | |
|------------------------|-----------------------|
| Ausgangssignal | Kontaktloser Schalter |
| Elektronik | Kontaktloser Schalter |
| Hysterese | 10 mm |
| Ausgangsstrom | < 400 mA |
| Induktive Last | ≤ 1 H |
| Kapazitive Last | 100 nF |
| Schutzart | IP66 IP67 |

Mechanik

| | |
|------------------------------------|-------------------------|
| Medienberührende Werkstoffe | Edelstahl 1.4404 / 316L |
| Prozessanschluss | G 1½ A PN 25 |
| Gehäusematerial | Aluminium |
| Sensormaterial | Edelstahl 1.4404 |

Umgebungsdaten

| | |
|------------------------------------|-------------------|
| Umgebungstemperatur Betrieb | -40 °C ... +80 °C |
| Umgebungstemperatur Lager | -40 °C ... +80 °C |

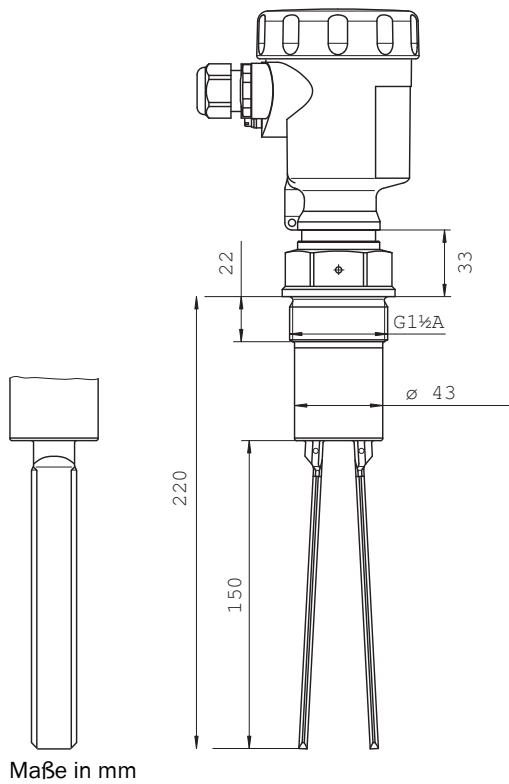
Klassifikationen

| | |
|-----------------------|----------|
| ECLASS 5.0 | 27273202 |
| ECLASS 5.1.4 | 27273202 |
| ECLASS 6.0 | 27273202 |
| ECLASS 6.2 | 27273202 |
| ECLASS 7.0 | 27273202 |
| ECLASS 8.0 | 27273202 |
| ECLASS 8.1 | 27273202 |
| ECLASS 9.0 | 27273202 |
| ECLASS 10.0 | 27273202 |
| ECLASS 11.0 | 27273202 |
| ECLASS 12.0 | 27273106 |
| ETIM 5.0 | EC002654 |
| ETIM 6.0 | EC002654 |
| ETIM 7.0 | EC002654 |
| ETIM 8.0 | EC002654 |
| UNSPSC 16.0901 | 41111938 |

Zertifikate

| | |
|---------------------------------------|---|
| EU declaration of conformity | ✓ |
| UK declaration of conformity | ✓ |
| ACMA declaration of conformity | ✓ |
| China RoHS | ✓ |
| FDA certificate | ✓ |
| ATEX certificate | ✓ |

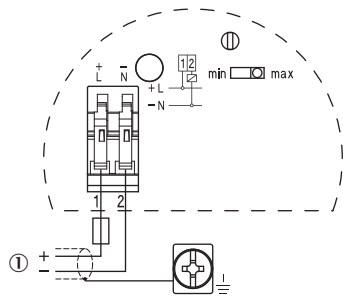
Maßzeichnung LBV310 Gewindeausführung G 1½ A (DIN ISO 228/1)



Maßzeichnung Temperaturzwischenstück

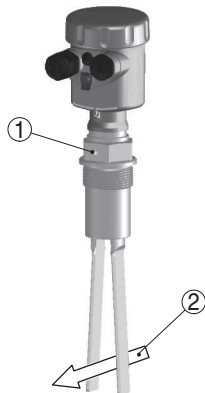


Anschlussschema Kontaktloser Schalter Anschlussplan



① Abschirmung

Montagehinweise Strömungsausrichtung der Schwinggabel



- ① Markierung bei Gewindeausführung
- ② Strömungsrichtung

Montagehinweise Horizontaler Einbau



- ① Schutzblech
- ② Konkaves Schutzblech für abrasive Schüttgüter

Empfohlenes Zubehör

Weitere Geräteausführungen und Zubehör → www.sick.com/LBV3xx

| | Kurzbeschreibung | Typ | Artikelnr. |
|---|---|---------------------|------------|
| Befestigungstechnik | | | |
| | <ul style="list-style-type: none"> • Beschreibung: Arretierschraubung, Prozessdruck -1 bar ... 16 bar, Prozessanschluss G 2 A, Innengewinde G 1 1/2 A • Material: Edelstahl • Details: Edelstahl 316L | BEF-MU-316G20-ALBV | 5322462 |
| Netzteile und Netzleitungen | | | |
|  | <ul style="list-style-type: none"> • Beschreibung: Kontaktloser Schalter: 20 V AC/DC ... 250 V AC/DC | ECD-RE-LBV-KOS-0001 | 6038665 |

SICK AUF EINEN BLICK

SICK ist einer der führenden Hersteller von intelligenten Sensoren und Sensorlösungen für industrielle Anwendungen. Ein einzigartiges Produkt- und Dienstleistungsspektrum schafft die perfekte Basis für sicheres und effizientes Steuern von Prozessen, für den Schutz von Menschen vor Unfällen und für die Vermeidung von Umweltschäden.

Wir verfügen über umfassende Erfahrung in vielfältigen Branchen und kennen ihre Prozesse und Anforderungen. So können wir mit intelligenten Sensoren genau das liefern, was unsere Kunden brauchen. In Applikationszentren in Europa, Asien und Nordamerika werden Systemlösungen kundenspezifisch getestet und optimiert. Das alles macht uns zu einem zuverlässigen Lieferanten und Entwicklungspartner.

Umfassende Dienstleistungen runden unser Angebot ab: SICK LifeTime Services unterstützen während des gesamten Maschinenlebenszyklus und sorgen für Sicherheit und Produktivität.

Das ist für uns „Sensor Intelligence.“

WELTWEIT IN IHRER NÄHE:

Ansprechpartner und weitere Standorte → www.sick.com