



WLL180T-P474S14

WLL180

LICHTLEITERSENSOREN

SICK
Sensor Intelligence.



Abbildung kann abweichen



Bestellinformationen

Typ	Artikelnr.
WLL180T-P474S14	6052848

im Lieferumfang enthalten: BEF-WLL180 (1)

Weitere Geräteausführungen und Zubehör → www.sick.com/WLL180

Technische Daten im Detail

Merkmale

Gerätetyp	Lichtleiterverstärker	
Gerätetyp Detail	Stand-alone	
Funktionsprinzip Detail	Abhängig von verwendetem Lichtleiterkabel	
Schaltabstand max.	Abhängig von verwendetem Lichtleiterkabel	
Sendestrahl	Lichtsender	LED
	Lichtart	Infrarotlicht
LED-Kenndaten	Normative Referenz	EN 62471:2008-09 IEC 62471:2006, modifiziert
	LED-Risikogruppenkennzeichnung	Freie Gruppe
	Wellenlänge	880 nm
	Mittlere Lebensdauer	100.000 h bei T _J = +25 °C
Einstellung	Leitung/Pin	Zur Deaktivierung des Senders und Ausführung der Test-Logik / zur Einstellung des Schaltabstandes / Synchronisation mit Eingangssignal
	Display + Bedientasten	Zur Einstellung von Sensorparameter
Anzeige	LED gelb	Status Schaltausgang Statisch an: Schaltausgang aktiv Statisch aus: Schaltausgang nicht aktiv
	Display	Anzeige von Sensorfunktionen
Lieferumfang	Befestigungswinkel BEF-WLL180	

Sicherheitstechnische Kenngrößen

T_M (Gebrauchsdauer)	20 Jahre
---------------------------------------	----------

Elektrik

Versorgungsspannung U_B	12 V DC ... 24 V DC ¹⁾
Restwelligkeit	$\leq 10\%$ ²⁾
Stromaufnahme	$\leq 50\text{ mA}$ ³⁾
Schutzklasse	III
Digitalausgang	
Anzahl	1
Art	PNP ⁴⁾
Schaltart	Hell-/dunkelschaltend
Schaltart wählbar	Manuell wählbar
Schutzschaltungen Ausgänge	Verpolsicher
	Überstromfest
	Kurzschlussfest
Ansprechzeit	$\leq 16\ \mu\text{s}$
	$\leq 70\ \mu\text{s}$
	$\leq 250\ \mu\text{s}$
	$\leq 2.000\ \mu\text{s}$
	$\leq 8.000\ \mu\text{s}$
Schaltfrequenz	31,2 kHz
	7,1 kHz
	2 kHz
	250 Hz
	62,5 Hz
Zeitfunktion	Ohne Zeitverzögerung, Ausschaltverzögerung, Einschaltverzögerung, Ein- und Ausschaltverzögerung, One-Shot
Verzögerungszeit	Programmierbar, 0 ms ... 9.999 ms
Pin-/Ader-Belegung	
Funktion Pin 4 / schwarz (BK)	Digitalausgang, Lichtempfang → Ausgang Q1 HIGH
Funktion Pin 4 / schwarz (BK) - Detail	Die Pin 4 Funktion des Sensors ist konfigurierbar
Funktion Pin 2 / weiss (WH)	Teach-in Eingang
Funktion Pin 2 / weiss (WH) - Detail	Die Pin 2 Funktion des Sensors ist konfigurierbar

1) +- 10%.

2) Darf U_V -Toleranzen nicht über- oder unterschreiten.

3) Ohne Last.

4) Wählbar über Menü.

Mechanik

Bauform	Quaderförmig
Abmessungen (B x H x T)	10,5 mm x 34,6 mm x 71,9 mm
Anschluss	Stecker M8, 4-polig
Material	
Gehäuse	Kunststoff, ABS/PC
Gewicht	20 g

Umgebungsdaten

Schutzart	IP50 (EN 60529)
Umgebungstemperatur Betrieb	-25 °C ... +55 °C
Umgebungstemperatur Lager	-40 °C ... +70 °C
Typ. Fremdlichtunempfindlichkeit	Künstliches Licht: ≤ 3.000 lx Sonnenlicht: ≤ 10.000 lx
Schockfestigkeit	50 g, 11 ms (3 positive und 3 negative Schocks entlang der X-, Y-, Z-Achse, insgesamt 18 Schocks (EN60068-2-27))
Schwingfestigkeit	10 Hz ... 55 Hz (Amplitude 1 mm, 3 x 30 min (EN60068-2-6))
Luftfeuchte	35 % ... 85 %, relative Luftfeuchte (kein Beschlag)
Elektromagnetische Verträglichkeit (EMV)	EN 60947-5-2
UL-File-Nr.	NRKH2.E300503 & NRKH8.E300503
RoHS-Zertifikat	✓

Smart Task

Timerfunktion	Deaktiviert Einschaltverzögerung Ausschaltverzögerung Ein- und Ausschaltverzögerung Impuls (One Shot) Einschaltverzögerung und Impuls
----------------------	--

Zertifikate

EU declaration of conformity	✓
UK declaration of conformity	✓
ACMA declaration of conformity	✓
Moroccan declaration of conformity	✓
China RoHS	✓
Photobiological safety (DIN EN 62471) certificate	✓

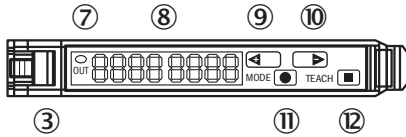
Klassifikationen

ECLASS 5.0	27270905
ECLASS 5.1.4	27270905
ECLASS 6.0	27270905
ECLASS 6.2	27270905
ECLASS 7.0	27270905
ECLASS 8.0	27270905
ECLASS 8.1	27270905
ECLASS 9.0	27270905
ECLASS 10.0	27270905
ECLASS 11.0	27270905
ECLASS 12.0	27270905
ETIM 5.0	EC002651
ETIM 6.0	EC002651
ETIM 7.0	EC002651
ETIM 8.0	EC002651

UNSPSC 16.0901

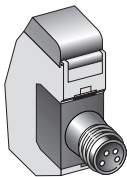
39121528

Einstellmöglichkeiten WLL180

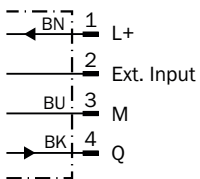


- ③ Verriegelung der Lichtleiter
- ⑦ Anzeige-LED orange: leuchtet, wenn Schaltausgang aktiv
- ⑧ Display numerisch 2 x 4-Digit; grün: Schaltschwelle, Betriebsmode; rot: aktueller Empfangswert, Teach-in/Funktionsparameter
- ⑨ Step-Taste> (manuelle Schaltschwelle: höher bzw. nächster Funktionsparameter)
- ⑩ Step-Taste< (manuelle Schaltschwelle: niedriger bzw. vorheriger Funktionsparameter)
- ⑪ Mode/Enter-Taste (Programmiertaste)
- ⑫ Teach-in-Taste

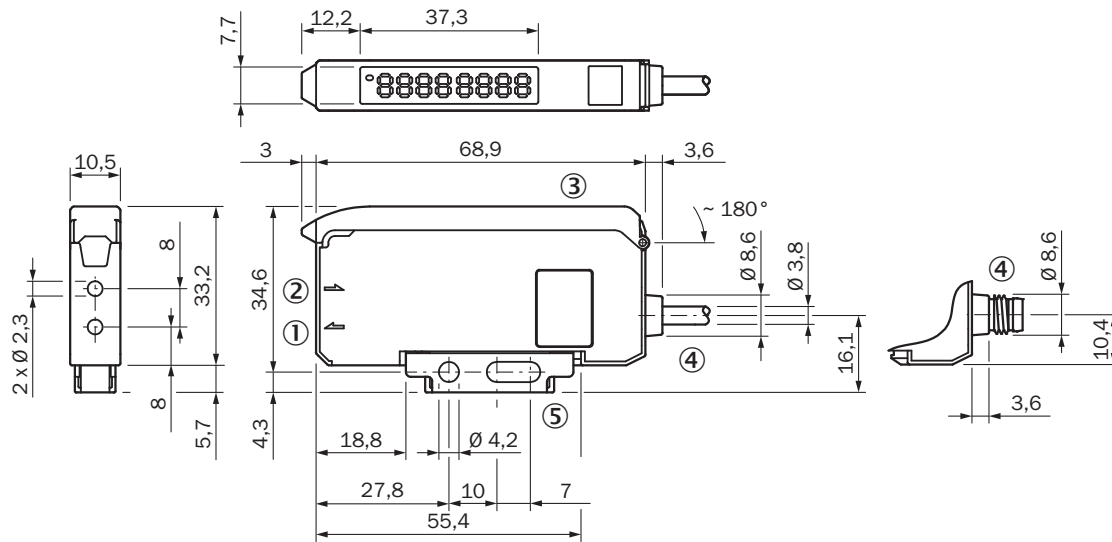
Anschlussart



Anschlussschema Cd-134



Maßzeichnung Stand-alone




Maße in mm

- ① Sende- LED, Montage Lichtleiter LL3 (Senderfaser)
- ② Empfänger, Montage Lichtleiter LL3 (Empfängerfaser)
- ③ Schutzhaube ca. 180° aufklappbar
- ④ Anschluss
- ⑤ Befestigungswinkel, im Lieferumfang enthalten

Empfohlenes Zubehör

Weitere Geräteausführungen und Zubehör → www.sick.com/WLL180

	Kurzbeschreibung	Typ	Artikelnr.
Lichtleitersensoren			
	<ul style="list-style-type: none"> • Für Lichtleiterverstärker: GLL70, WLL80, WLL180, GLL170(T) • Funktionsprinzip: Einwegsystem • Lichtleiterkabellänge: 2.000 mm • Gewindedurchmesser (Gehäuse): M4 • Material, Faser: Glas • Material, Mantel: Edelstahl • Material, Lichtleiterkopf: Messing 	LL3-TH08	5325978

	Kurzbeschreibung	Typ	Artikelnr.
Steckverbinder und Leitungen			
	<ul style="list-style-type: none"> • Anschlussart Kopf A: Dose, M8, 4-polig, gerade, A-codiert • Anschlussart Kopf B: Offenes Leitungsende • Signalart: Sensor-/Aktor-Leitung • Leitung: 2 m, 4-adrig, PVC • Beschreibung: Sensor-/Aktor-Leitung, ungeschirmt • Einsatzbereich: Unbelastete Zonen, Chemikalienbereich 	YF8U14-020VA3X-LEAX	2095888
	<ul style="list-style-type: none"> • Anschlussart Kopf A: Dose, M8, 4-polig, gerade, A-codiert • Anschlussart Kopf B: Offenes Leitungsende • Signalart: Sensor-/Aktor-Leitung • Leitung: 5 m, 4-adrig, PVC • Beschreibung: Sensor-/Aktor-Leitung, ungeschirmt • Einsatzbereich: Unbelastete Zonen, Chemikalienbereich 	YF8U14-050VA3X-LEAX	2095889
	<ul style="list-style-type: none"> • Anschlussart Kopf A: Dose, M8, 4-polig, gewinkelt, A-codiert • Anschlussart Kopf B: Offenes Leitungsende • Signalart: Sensor-/Aktor-Leitung • Leitung: 2 m, 4-adrig, PVC • Beschreibung: Sensor-/Aktor-Leitung, ungeschirmt • Einsatzbereich: Unbelastete Zonen, Chemikalienbereich 	YG8U14-020VA3X-LEAX	2095962
	<ul style="list-style-type: none"> • Anschlussart Kopf A: Dose, M8, 4-polig, gewinkelt, A-codiert • Anschlussart Kopf B: Offenes Leitungsende • Signalart: Sensor-/Aktor-Leitung • Leitung: 5 m, 4-adrig, PVC • Beschreibung: Sensor-/Aktor-Leitung, ungeschirmt • Einsatzbereich: Unbelastete Zonen, Chemikalienbereich 	YG8U14-050VA3X-LEAX	2095963
	<ul style="list-style-type: none"> • Anschlussart Kopf A: Dose, M8, 4-polig, gerade, A-codiert • Anschlussart Kopf B: Offenes Leitungsende • Signalart: Sensor-/Aktor-Leitung • Leitung: 0,6 m, 4-adrig, PVC • Beschreibung: Sensor-/Aktor-Leitung, ungeschirmt • Einsatzbereich: Unbelastete Zonen, Chemikalienbereich 	YF8U14-C60VA3XLEAX	2145852
	<ul style="list-style-type: none"> • Anschlussart Kopf A: Dose, M8, 4-polig, gerade, A-codiert • Anschlussart Kopf B: Offenes Leitungsende • Signalart: Sensor-/Aktor-Leitung • Leitung: 1 m, 4-adrig, PVC • Beschreibung: Sensor-/Aktor-Leitung, ungeschirmt • Einsatzbereich: Unbelastete Zonen, Chemikalienbereich 	YF8U14-010VA3X-LEAX	2145853
	<ul style="list-style-type: none"> • Anschlussart Kopf A: Dose, M8, 4-polig, gewinkelt, A-codiert • Anschlussart Kopf B: Offenes Leitungsende • Signalart: Sensor-/Aktor-Leitung • Leitung: 0,6 m, 4-adrig, PVC • Beschreibung: Sensor-/Aktor-Leitung, ungeschirmt • Einsatzbereich: Unbelastete Zonen, Chemikalienbereich 	YG8U14-C60VA3XLEAX	2145854
	<ul style="list-style-type: none"> • Anschlussart Kopf A: Dose, M8, 4-polig, gewinkelt, A-codiert • Anschlussart Kopf B: Offenes Leitungsende • Signalart: Sensor-/Aktor-Leitung • Leitung: 3 m, 4-adrig, PVC • Beschreibung: Sensor-/Aktor-Leitung, ungeschirmt • Einsatzbereich: Unbelastete Zonen, Chemikalienbereich 	YG8U14-030VA3X-LEAX	2145857
	<ul style="list-style-type: none"> • Anschlussart Kopf A: Dose, M8, 4-polig, gewinkelt, A-codiert • Anschlussart Kopf B: Offenes Leitungsende • Signalart: Sensor-/Aktor-Leitung • Leitung: 1 m, 4-adrig, PVC • Beschreibung: Sensor-/Aktor-Leitung, ungeschirmt • Einsatzbereich: Unbelastete Zonen, Chemikalienbereich 	YG8U14-010VA3X-LEAX	2145855

SICK AUF EINEN BLICK

SICK ist einer der führenden Hersteller von intelligenten Sensoren und Sensorlösungen für industrielle Anwendungen. Ein einzigartiges Produkt- und Dienstleistungsspektrum schafft die perfekte Basis für sicheres und effizientes Steuern von Prozessen, für den Schutz von Menschen vor Unfällen und für die Vermeidung von Umweltschäden.

Wir verfügen über umfassende Erfahrung in vielfältigen Branchen und kennen ihre Prozesse und Anforderungen. So können wir mit intelligenten Sensoren genau das liefern, was unsere Kunden brauchen. In Applikationszentren in Europa, Asien und Nordamerika werden Systemlösungen kundenspezifisch getestet und optimiert. Das alles macht uns zu einem zuverlässigen Lieferanten und Entwicklungspartner.

Umfassende Dienstleistungen runden unser Angebot ab: SICK LifeTime Services unterstützen während des gesamten Maschinenlebenszyklus und sorgen für Sicherheit und Produktivität.

Das ist für uns „Sensor Intelligence.“

WELTWEIT IN IHRER NÄHE:

Ansprechpartner und weitere Standorte → www.sick.com