



OD1-B150F0AQ14

OD Mini

DISPLACEMENT-SENSOREN

SICK
Sensor Intelligence.



Abbildung kann abweichen



Bestellinformationen

Typ	Artikelnr.
OD1-B150FOAQ14	6052326

Weitere Geräteausführungen und Zubehör → www.sick.com/OD_Mini

Technische Daten im Detail

Merkmale

Messbereich	50 mm ... 250 mm
Wiederholpräzision	200 µm ^{1) 2) 3)}
Ansprechzeit	≥ 2 ms ⁴⁾
Messfrequenz	≤ 2 kHz
Ausgabezeit	≥ 0,5 ms
Sendestrahl	
Lichtsender	Laser, rot
Typ. Lichtfleckgröße (Distanz)	2 mm x 1,3 mm (150 mm)
Laserdaten	
Normative Referenz	IEC 60825-1:2014, EN 60825-1:2014
Laserklasse	2 ⁵⁾
	6)
Zusatzfunktion	MittelwertEinstellung 1 ... 512x Automatische oder manuelle Empfindlichkeitsanpassung Einlernbare Digitalausgänge Invertierbarer Digitalausgang Schaltmodus: Fenster (Wnd) Schaltmodus: Distanz zu Objekt (DtO) Schaltmodus: Objekt zwischen Sensor und Hintergrund (ObSB) Multifunktionseingang: Laser-off / externer Teach-in / Trigger
Allgemeine Hinweise	

¹⁾ MittelwertEinstellung: 512.

²⁾ Konstante Rahmenbedingungen.

³⁾ Hysterese 0,8 mm.

⁴⁾ Bei fixer EmpfindlichkeitEinstellung und MittelwertEinstellung = 1. Bei automatischer Empfindlichkeit und Messrate 500 µs: 2 ... 7,5 ms Ansprechzeit/Messrate
1.000 µs: 4 ... 15 ms Ansprechzeit.

⁵⁾ Wellenlänge: 655 nm, max. Leistung: 390 µW (Laserklasse 1) / < 1 mW (Laserklasse 2).

⁶⁾ Nicht absichtlich in den Laserstrahl starren. Den Laserstrahl nicht auf die Augen von Personen richten.

Sicherheitstechnische Kenngrößen	Hinweis	Nicht frei von lackbenetzungsstörenden Substanzen.
	MTTF _D	101 Jahre
	DC _{avg}	0%

- 1) MittelwertEinstellung: 512.
- 2) Konstante Rahmenbedingungen.
- 3) Hysterese 0,8 mm.
- 4) Bei fixer Empfindlichkeitseinstellung und MittelwertEinstellung = 1. Bei automatischer Empfindlichkeit und Messrate 500 µs: 2 ... 7,5 ms Ansprechzeit/Messrate 1.000 µs: 4 ... 15 ms Ansprechzeit.
- 5) Wellenlänge: 655 nm, max. Leistung: 390 µW (Laserklasse 1) / < 1 mW (Laserklasse 2).
- 6) Nicht absichtlich in den Laserstrahl starren. Den Laserstrahl nicht auf die Augen von Personen richten.

Schnittstellen

Digitalausgang	Anzahl	1
	Art	PNP/NPN, wählbar
Multifunktionseingang (MF)		1 x ¹⁾

¹⁾ MF nutzbar als Laser-off, Trigger, externer Teach-in oder deaktiviert.

Elektrik

Versorgungsspannung U_B	DC 12 V (-5 %) ... DC 24 V (+10 %)
Leistungsaufnahme	≤ 1,92 W ¹⁾
Aufwärmzeit	≤ 5 min
Anzeige	Vierstellige 7-Segment-Anzeige (sowie 4 LEDs zur Statusanzeige)
Schutzart	IP67
Schutzklasse	III
Anschlussart	Stecker

¹⁾ Ohne Last, mit analogem Ausgangsstrom.

Mechanik

Abmessungen (B x H x T)	17,8 mm x 44,4 mm x 31 mm
Bedienelemente	4 Tasten
Gehäusematerial	Metall (Aluminium)
Frontscheibenmaterial	Kunststoff (PPSU)
Gewicht	40 g

Umgebungsdaten

Umgebungstemperatur Betrieb	-10 °C ... +50 °C
Umgebungstemperatur Lager	-20 °C ... +60 °C
Min. rel. Luftfeuchtigkeit (nicht kondensierend)	35 %
Max. rel. Luftfeuchtigkeit (nicht kondensierend)	95 %
Temperaturdrift	± 0,08 % FS/K (FS = Full Scale = Messbereich des Sensors)
Typ. Fremdlichtunempfindlichkeit	Künstliches Licht: ≤ 3.000 lx

	Sonnenlicht: ≤ 10.000 lx
Schwingfestigkeit	10 Hz ... 55 Hz (Amplitude 1,5 mm, x-, y-, z-Achse jeweils 2 Stunden)
Schockfestigkeit	50 G (x-, y-, z-Achse jeweils 3-mal)

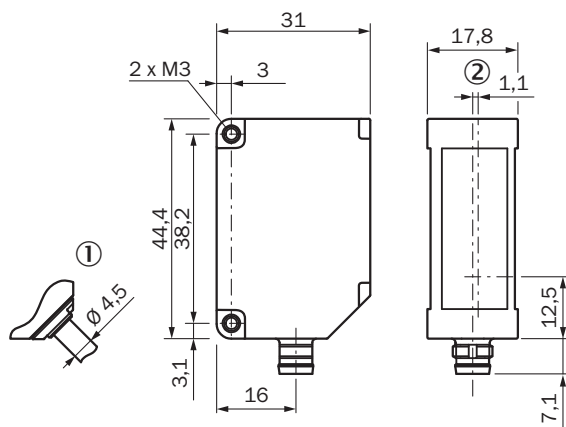
Zertifikate

EU declaration of conformity	✓
UK declaration of conformity	✓
ACMA declaration of conformity	✓
Moroccan declaration of conformity	✓
China RoHS	✓

Klassifikationen

ECLASS 5.0	27270801
ECLASS 5.1.4	27270801
ECLASS 6.0	27270801
ECLASS 6.2	27270801
ECLASS 7.0	27270801
ECLASS 8.0	27270801
ECLASS 8.1	27270801
ECLASS 9.0	27270801
ECLASS 10.0	27270801
ECLASS 11.0	27270801
ECLASS 12.0	27270916
ETIM 5.0	EC001825
ETIM 6.0	EC001825
ETIM 7.0	EC001825
ETIM 8.0	EC001825
UNSPSC 16.0901	41111613

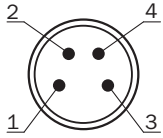
Maßzeichnung Aluminiumgehäuse



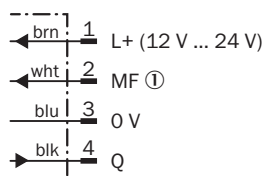
Maße in mm

- ① Variante mit Anschlussleitung 30 cm mit Stecker M12, 5-polig
- ② optische Achse

Anschlussart

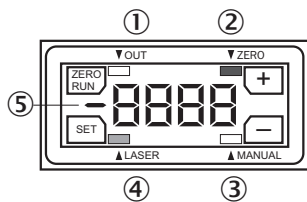


Anschlussschema OD1-BxxxxxQ14



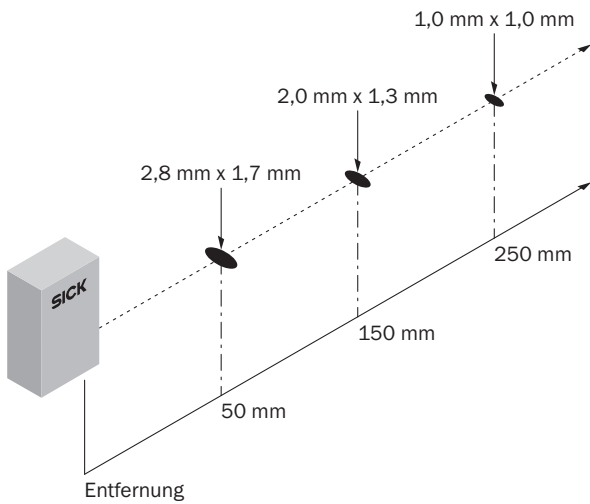
- ① Multifunktionseingang (MF)

Einstellmöglichkeiten



- ① Statusanzeige Digitalausgang
- ② Statusanzeige Nullpunktverschiebung
- ③ Statusanzeige Teach-Modus
- ④ Statusanzeige Laser
- ⑤ Minuszeichen für Messwertanzeige



Lichtfleckgröße OD Mini Core50 mm ... 250 mm



Empfohlenes Zubehör

Weitere Geräteausführungen und Zubehör → www.sick.com/OD_Mini

	Kurzbeschreibung	Typ	Artikelnr.
Steckverbinder und Leitungen			
	<ul style="list-style-type: none"> Anschlussart Kopf A: Dose, M8, 4-polig, gerade Anschlussart Kopf B: Stecker, M8, 4-polig, gerade Leitung: 2 m, PUR 	DSL-0804-G02MB	6059742
	<ul style="list-style-type: none"> Anschlussart Kopf A: Dose, M8, 4-polig, gerade, A-codiert Anschlussart Kopf B: Stecker, M8, 4-polig, gerade, A-codiert Signalart: Sensor-/Aktor-Leitung Leitung: 2 m, 4-adrig, PUR, halogenfrei Beschreibung: Sensor-/Aktor-Leitung, ungeschirmt Einsatzbereich: Schleppkettenbetrieb, Öl-/Schmiermittelbereich, Roboter, Schleppkettenbetrieb 	YF8U14-020UA3M8U14	2096347
	<ul style="list-style-type: none"> Anschlussart Kopf A: Dose, M8, 4-polig, gerade, A-codiert Anschlussart Kopf B: Offenes Leitungsende Signalart: Sensor-/Aktor-Leitung Leitung: 2 m, 4-adrig, PUR, halogenfrei Beschreibung: Sensor-/Aktor-Leitung, ungeschirmt Einsatzbereich: Schleppkettenbetrieb, Öl-/Schmiermittelbereich, Roboter, Schleppkettenbetrieb 	YF8U14-020UA3X-LEAX	2094791
	<ul style="list-style-type: none"> Anschlussart Kopf A: Dose, M8, 4-polig, gewinkelt, A-codiert Anschlussart Kopf B: Offenes Leitungsende Signalart: Sensor-/Aktor-Leitung Leitung: 2 m, 4-adrig, PUR, halogenfrei Beschreibung: Sensor-/Aktor-Leitung, ungeschirmt Einsatzbereich: Schleppkettenbetrieb, Öl-/Schmiermittelbereich, Roboter, Schleppkettenbetrieb 	YG8U14-020UA3X-LEAX	2095589
	<ul style="list-style-type: none"> Anschlussart Kopf A: Dose, M8, 4-polig, gerade, A-codiert Anschlussart Kopf B: Offenes Leitungsende Signalart: Sensor-/Aktor-Leitung Leitung: 0,6 m, 4-adrig, PUR, halogenfrei Beschreibung: Sensor-/Aktor-Leitung, ungeschirmt Einsatzbereich: Schleppkettenbetrieb, Öl-/Schmiermittelbereich, Roboter, Schleppkettenbetrieb 	YF8U14-C60UA3XLEAX	2145825
	<ul style="list-style-type: none"> Anschlussart Kopf A: Dose, M8, 4-polig, gerade, A-codiert Anschlussart Kopf B: Offenes Leitungsende Signalart: Sensor-/Aktor-Leitung Leitung: 1 m, 4-adrig, PUR, halogenfrei Beschreibung: Sensor-/Aktor-Leitung, ungeschirmt Einsatzbereich: Schleppkettenbetrieb, Öl-/Schmiermittelbereich, Roboter, Schleppkettenbetrieb 	YF8U14-010UA3X-LEAX	2145826

	Kurzbeschreibung	Typ	Artikelnr.
Befestigungstechnik			
	<ul style="list-style-type: none"> • Beschreibung: Befestigungswinkel, keine Ausrichthaltung • Material: Edelstahl • Details: Edelstahl 	BEF-OD1-B	5328344
	<ul style="list-style-type: none"> • Beschreibung: Befestigungswinkel, zur Installation an der Wand, keine Ausrichthaltung • Material: Edelstahl • Details: Edelstahl 	BEF-OD1-A	5328343

SICK AUF EINEN BLICK

SICK ist einer der führenden Hersteller von intelligenten Sensoren und Sensorlösungen für industrielle Anwendungen. Ein einzigartiges Produkt- und Dienstleistungsspektrum schafft die perfekte Basis für sicheres und effizientes Steuern von Prozessen, für den Schutz von Menschen vor Unfällen und für die Vermeidung von Umweltschäden.

Wir verfügen über umfassende Erfahrung in vielfältigen Branchen und kennen ihre Prozesse und Anforderungen. So können wir mit intelligenten Sensoren genau das liefern, was unsere Kunden brauchen. In Applikationszentren in Europa, Asien und Nordamerika werden Systemlösungen kundenspezifisch getestet und optimiert. Das alles macht uns zu einem zuverlässigen Lieferanten und Entwicklungspartner.

Umfassende Dienstleistungen runden unser Angebot ab: SICK LifeTime Services unterstützen während des gesamten Maschinenlebenszyklus und sorgen für Sicherheit und Produktivität.

Das ist für uns „Sensor Intelligence.“

WELTWEIT IN IHRER NÄHE:

Ansprechpartner und weitere Standorte → www.sick.com