



ES11-SA1A4

ES11

SICHERHEITSBEFEHLSGERÄTE

SICK
Sensor Intelligence.



Bestellinformationen

Typ	Artikelnr.
ES11-SA1A4	6051327

Weitere Geräteausführungen und Zubehör → www.sick.com/ES11



Technische Daten im Detail

Merkmale

Zwangsöffner	2
Schließer	0
Betätigungsrichtungen	1
Abmessungen (B x H x T)	40 mm x 123 mm x 52 mm
Lieferumfang	Inklusive Halteklammer

Sicherheitstechnische Kenngrößen

B_{10d}-Wert	2,5 x 10 ⁵ Schaltspiele
-----------------------------	------------------------------------

Funktionen

Sichere Reihenschaltung	Mit Flexi Loop (mit Diagnose)
--------------------------------	-------------------------------

Schnittstellen

Anschlussart	Steckverbinder, M12, 4-polig
Material der Überwurfmutter	PBT

Elektrik - Betriebsdaten

Schutzklasse	III (EN 50178)
Schaltprinzip	Schleichschaltglied
Zwangsöffner	2
Schließer	0
Gebrauchskategorie	DC-13 (EN 60947-5-1)
Bemessungsbetriebsstrom (-spannung)	2 A (24 V DC)
Kontaktwerkstoff	AgNi
Elektrische Lebensdauer	
Not-Halt-Taster	5 x 10 ⁴ Schaltspiele

Mechanik

Abmessungen	40 mm x 123 mm x 52 mm
--------------------	------------------------

Gewicht	112 g
Gehäusematerial	PBT
Mechanische Lebensdauer	
Not-Halt-Taster	5 x 10 ⁴ Schaltspiele

Umgebungsdaten

Schutzart	IP65 (EN 60529)
Betriebsumgebungstemperatur	-25 °C ... +70 °C
Lagertemperatur	-25 °C ... +80 °C

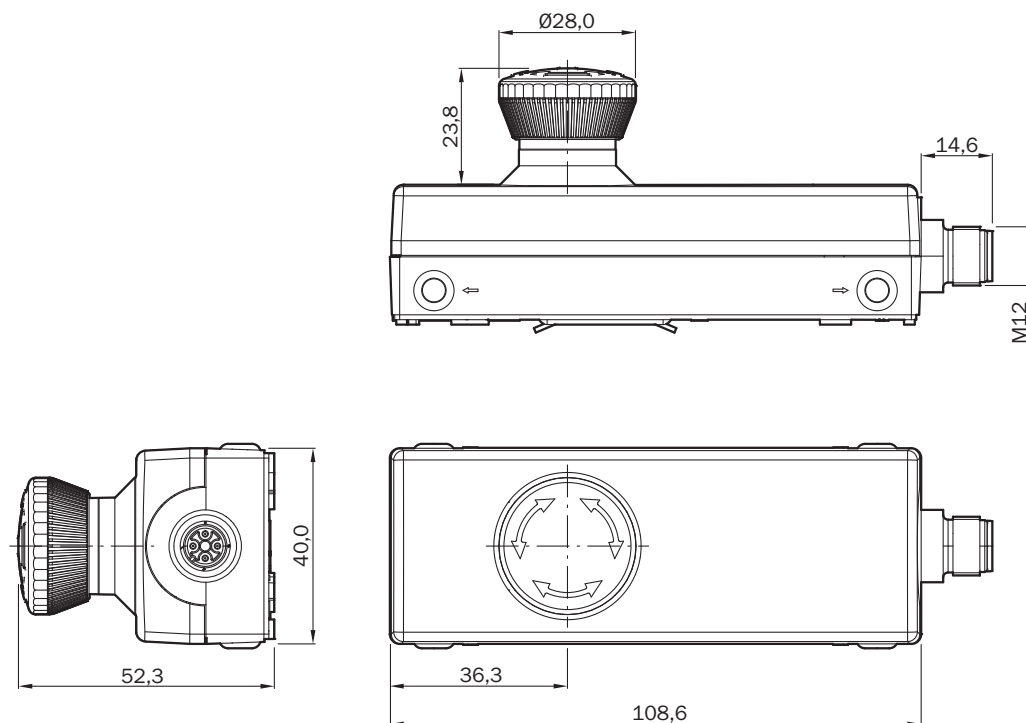
Klassifikationen

ECLASS 5.0	27371228
ECLASS 5.1.4	27371228
ECLASS 6.0	27371244
ECLASS 6.2	27371244
ECLASS 7.0	27371244
ECLASS 8.0	27371244
ECLASS 8.1	27371244
ECLASS 9.0	27371244
ECLASS 10.0	27371244
ECLASS 11.0	27371244
ECLASS 12.0	27371244
ETIM 5.0	EC002034
ETIM 6.0	EC002034
ETIM 7.0	EC002034
ETIM 8.0	EC002034
UNSPSC 16.0901	39121545

Zertifikate

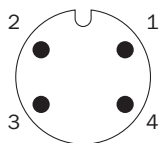
EU declaration of conformity	✓
UK declaration of conformity	✓
China RoHS	✓
ULus approval	✓
Third party certificate	✓

Maßzeichnung



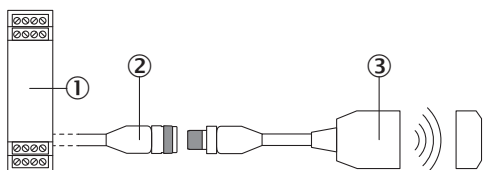
Maße in mm

Anschlussbelegung



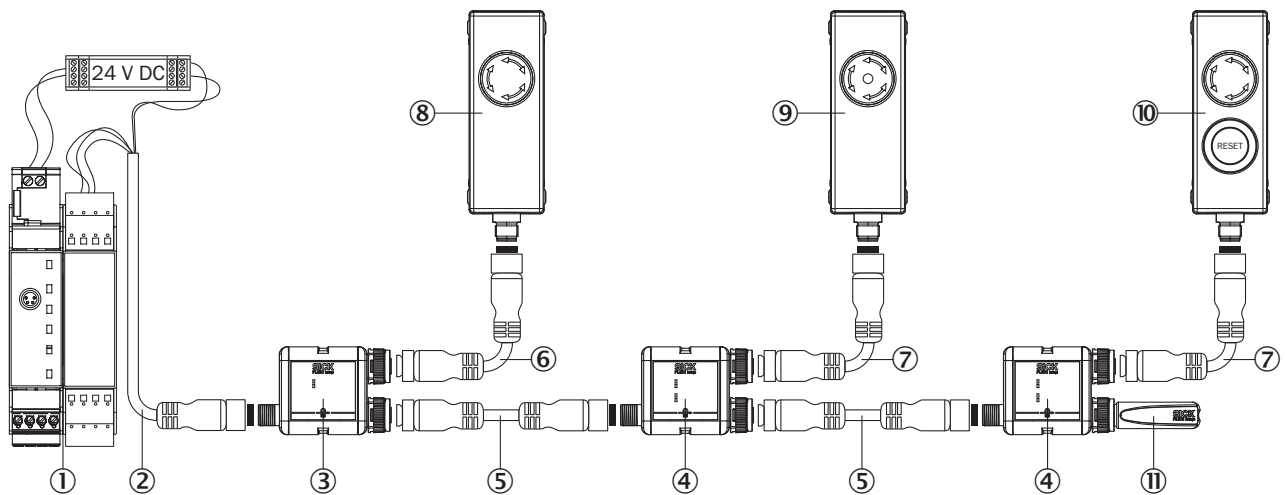
1	Öffnerkontakt
2	Öffnerkontakt
3	Öffnerkontakt
4	Öffnerkontakt

Anschluss einzelner Sensor



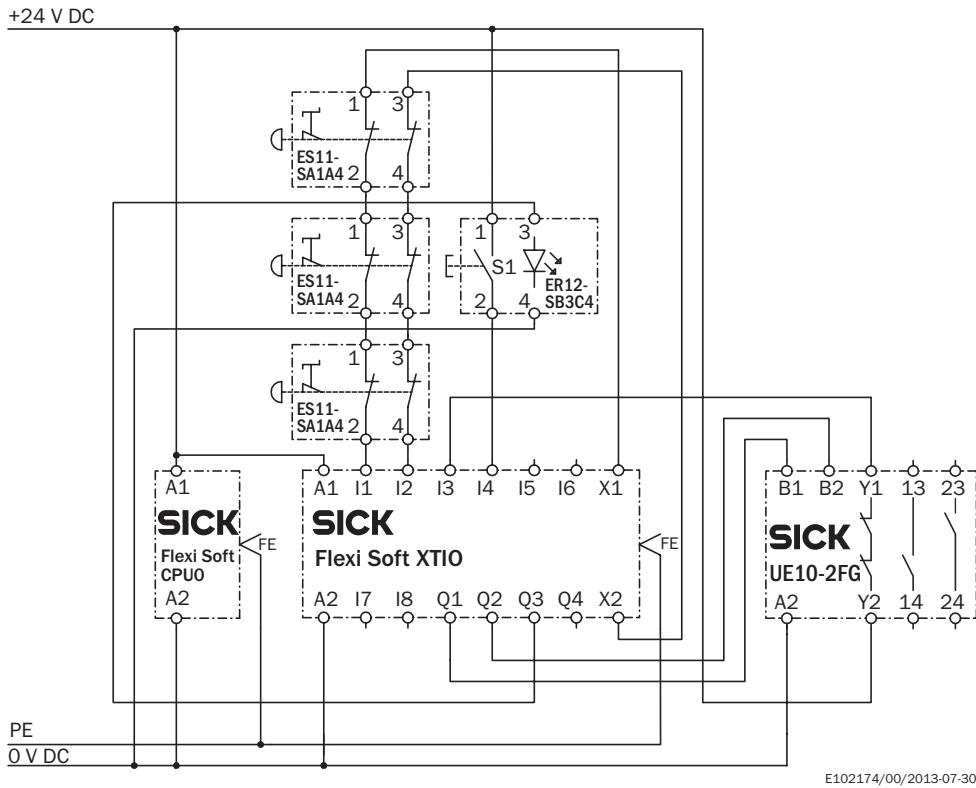
- ① sichere Auswerteeinheit
- ② Anschlussleitung mit Dose M12, 4-polig und offenem Leitungsende (z. B. YF2A14-xxxVB3XLEAX)
- ③ Not-Halt-Taster ES11-SA1A4

Reihenschaltung mit Flexi Loop (mit Diagnose)

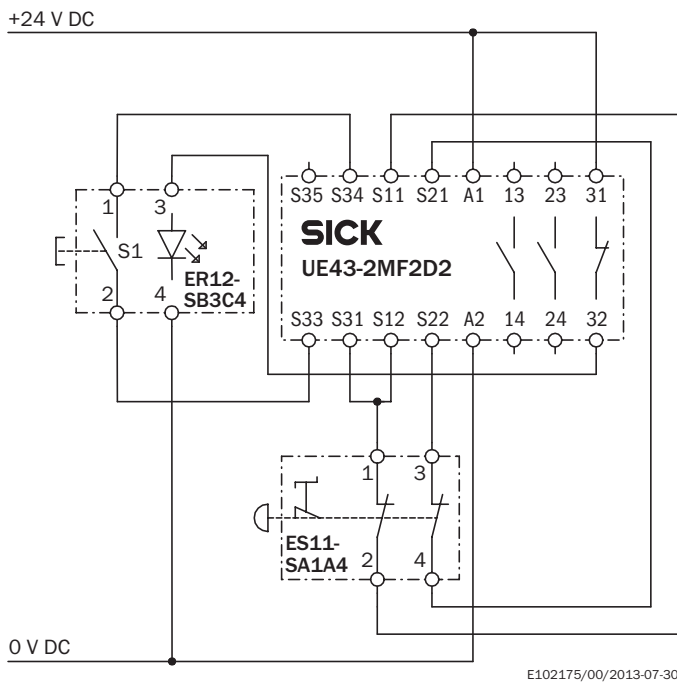


- ① Sicherheitssteuerung Flexi Soft
- ② Anschlussleitung mit Dose M12, 5-polig und offenem Leitungsende (z. B. YF2A15-xxxVB5XLEAX)
- ③ Flexi-Loop-Knoten FLN-EMSS0000105
- ④ Flexi-Loop-Knoten FLN-EMSS1100108
- ⑤ Verbindungsleitung mit Stecker M12, 5-polig und Dose M12, 5-polig (z. B. YF2A15-xxxUB5M2A15)
- ⑥ Verbindungsleitung mit Stecker M12, 4-polig und Dose M12, 4-polig (z. B. YF2A14-xxxVB3M2A14)
- ⑦ Verbindungsleitung mit Stecker M12, 8-polig und Dose M12, 8-polig (z. B. YF2A18-xxxUA5M2A18)
- ⑧ Not-Halt-Taster ES11-SA1A4
- ⑨ Not-Halt-Taster ES11-SA2B8
- ⑩ Not-Halt-Taster ES11-SC4D8
- ⑪ Flexi-Loop-Abschlusselement FLT-TERM00001

Schaltungsbeispiel Rücksetztaster ER12 und Reihenschaltung von drei Not-Halt-Tastern ES11 an einer Sicherheitssteuerung Flexi Soft



Schaltungsbeispiel Rücksetztaster ER12 und Not-Halt-Taster ES11 an Sicherheitsrelais UE43



Empfohlenes Zubehör

Weitere Geräteausführungen und Zubehör → www.sick.com/ES11

	Kurzbeschreibung	Typ	Artikelnr.
Steckverbinder und Leitungen			
	<ul style="list-style-type: none"> • Beschreibung: Sensor-/Aktor-Leitung, ungeschirmt • Anschlussart Kopf A: Dose, M12, 4-polig, gerade, A-codiert • Anschlussart Kopf B: Offenes Leitungsende • Signalart: Sensor-/Aktor-Leitung • Leitung: 5 m, 4-adrig, PVC • Einsatzbereich: Unbelastete Zonen, Chemikalienbereich 	YF2A14-050V-B3XLEAX	2096235
	<ul style="list-style-type: none"> • Beschreibung: Sensor-/Aktor-Leitung, ungeschirmt • Anschlussart Kopf A: Dose, M12, 4-polig, gerade, A-codiert • Anschlussart Kopf B: Offenes Leitungsende • Signalart: Sensor-/Aktor-Leitung • Leitung: 10 m, 4-adrig, PVC • Einsatzbereich: Unbelastete Zonen, Chemikalienbereich 	YF2A14-100V-B3XLEAX	2096236
	<ul style="list-style-type: none"> • Beschreibung: Sensor-/Aktor-Leitung, ungeschirmt • Anschlussart Kopf A: Dose, M12, 4-polig, gerade, A-codiert • Anschlussart Kopf B: Offenes Leitungsende • Signalart: Sensor-/Aktor-Leitung • Leitung: 15 m, 4-adrig, PVC • Einsatzbereich: Unbelastete Zonen, Chemikalienbereich 	YF2A14-150V-B3XLEAX	2096237
	<ul style="list-style-type: none"> • Beschreibung: Sensor-/Aktor-Leitung, ungeschirmt • Anschlussart Kopf A: Dose, M12, 4-polig, gerade, A-codiert • Anschlussart Kopf B: Offenes Leitungsende • Signalart: Sensor-/Aktor-Leitung • Leitung: 20 m, 4-adrig, PVC • Einsatzbereich: Unbelastete Zonen, Chemikalienbereich 	YF2A14-200V-B3XLEAX	2096238

SICK AUF EINEN BLICK

SICK ist einer der führenden Hersteller von intelligenten Sensoren und Sensorlösungen für industrielle Anwendungen. Ein einzigartiges Produkt- und Dienstleistungsspektrum schafft die perfekte Basis für sicheres und effizientes Steuern von Prozessen, für den Schutz von Menschen vor Unfällen und für die Vermeidung von Umweltschäden.

Wir verfügen über umfassende Erfahrung in vielfältigen Branchen und kennen ihre Prozesse und Anforderungen. So können wir mit intelligenten Sensoren genau das liefern, was unsere Kunden brauchen. In Applikationszentren in Europa, Asien und Nordamerika werden Systemlösungen kundenspezifisch getestet und optimiert. Das alles macht uns zu einem zuverlässigen Lieferanten und Entwicklungspartner.

Umfassende Dienstleistungen runden unser Angebot ab: SICK LifeTime Services unterstützen während des gesamten Maschinenlebenszyklus und sorgen für Sicherheit und Produktivität.

Das ist für uns „Sensor Intelligence.“

WELTWEIT IN IHRER NÄHE:

Ansprechpartner und weitere Standorte → www.sick.com