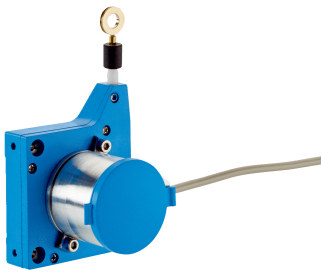


BCG05-L1KMS01

EcoLine

SEILZUG-ENCODER

SICK
Sensor Intelligence.



Bestellinformationen

Typ	Artikelnr.
BCG05-L1KMS01	6051039

im Lieferumfang enthalten: ACM36-L1K0-K01 (1), MRA-G055-101D4 (1)

Weitere Geräteausführungen und Zubehör → www.sick.com/EcoLine



Technische Daten im Detail

Merkmale

Sonderprodukt	✓
Besonderheit	Leitung, radial, 5 m
Standard-Referenzgerät	BCG05-L1KM01PP, 6039746

Sicherheitstechnische Kenngrößen

MTTF_D (mittlere Zeit bis zu einem gefährbringenden Ausfall)	850 Jahre (EN ISO 13849-1) ¹⁾
---	--

¹⁾ Bei diesem Produkt handelt es sich um ein Standardprodukt und kein Sicherheitsbauteil im Sinne der Maschinenrichtlinie. Berechnung auf Basis nominaler Last der Bauteile, durchschnittlicher Umgebungstemperatur 40°C, Einsatzhäufigkeit 8760 h/a. Alle elektronischen Ausfälle werden als gefährliche Ausfälle angesehen. Nähere Informationen siehe Dokument Nr. 8015532.

Performance

Messbereich	0 m ... 1,25 m
Encoder	Absolut-Encoder
Auflösung (Seilzug + Encoder)	0,04 mm ^{1) 2)}
Wiederholgenauigkeit	≤ 0,2 mm ³⁾
Linearität	≤ ± 2 mm ³⁾
Hysterese	≤ 0,4 mm ³⁾

¹⁾ Bei den abgebildeten Werten handelt es sich um gerundete Werte.

²⁾ Exemplarische Rechnung am Beispiel des BCG08 mit PROFINET: 230 mm (Seilauszugslänge pro Umdrehung - siehe Mechanische Daten): 262.144 (Schrittzahl pro Umdrehung) = 0,001 mm (Auflösung der Kombination Seilzug + Encoder).

³⁾ Wert bezieht sich auf Seilzug-Mechanik.

Schnittstellen

Kommunikationsschnittstelle	SSI
------------------------------------	-----

Elektrik

Anschlussart	Sonderausführung
Anschlussart Detail	Leitung, radial, 5 m
Versorgungsspannung	19 V DC ... 33 V DC
Betriebsstrom	≤ 80 mA

Mechanik

Gewicht	0,18 kg
Material, Messeil	Hoch flexible Stahllitze 1.4401 Edelstahl V4A/PA 12-ummantelt
Messeil Durchmesser	0,45 mm
Gewicht (Messeil)	0,58 g/m
Material, Gehäuse Seilzugmechanik	Kunststoff, Noryl
Federrückzugskraft	1 N ... 1,4 N ¹⁾
Seilauszugslänge pro Umdrehung	150 mm
Lebensdauer Seilzugmechanik	Typ. 1.000.000 Zyklen ^{2) 3)}
Tatsächliche Seilauszugslänge	1,45 m
Seilbeschleunigung	10 m/s ²
Verstellgeschwindigkeit	6 m/s
Angebauter Encoder	ACM36, ACM36-L1K0-K01, 6039752
Angebaute Mechanik	MRA-G055-101D4, 5324019

¹⁾ Diese Werte werden bei 25 °C Umgebungstemperatur gemessen. Bei anderen Temperaturen kann es zu Abweichungen kommen.

²⁾ Mittelwerte, die von der Art der Belastung abhängen.

³⁾ Die Lebensdauer ist abhängig von der Art der Belastung. Einflussfaktoren sind: Umweltbedingungen, Anbausituation, der genutzte Messbereich, Verfahrensgeschwindigkeit sowie Beschleunigung.

Umgebungsdaten

EMV	Nach EN 61000-6-2 und EN 61000-6-4
Schutzart	IP50, angebaute Mechanik IP65
Betriebstemperaturbereich	-30 °C ... +70 °C

Klassifikationen

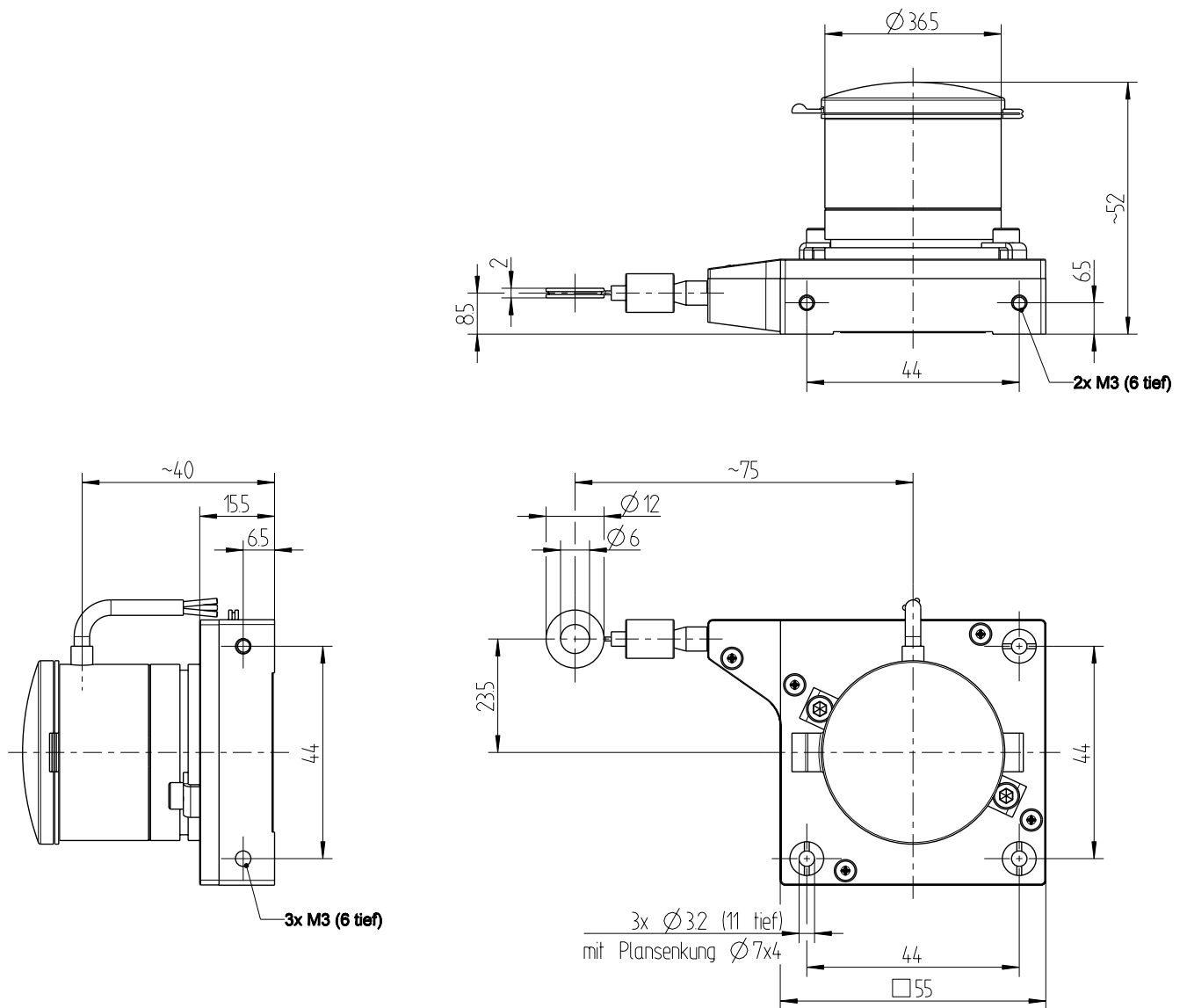
ECLASS 5.0	27270590
ECLASS 5.1.4	27270590
ECLASS 6.0	27270590
ECLASS 6.2	27270590
ECLASS 7.0	27270590
ECLASS 8.0	27270590
ECLASS 8.1	27270590
ECLASS 9.0	27270590
ECLASS 10.0	27270613
ECLASS 11.0	27270503
ECLASS 12.0	27270503
ETIM 5.0	EC001486
ETIM 6.0	EC001486
ETIM 7.0	EC001486
ETIM 8.0	EC001486
UNSPSC 16.0901	41112113

Zertifikate

EU declaration of conformity	✓
-------------------------------------	---

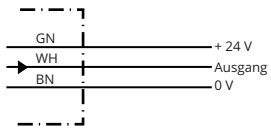
UK declaration of conformity	✓
ACMA declaration of conformity	✓
Moroccan declaration of conformity	✓
China RoHS	✓

Maßzeichnung



Maße in mm

Anschlussbelegung

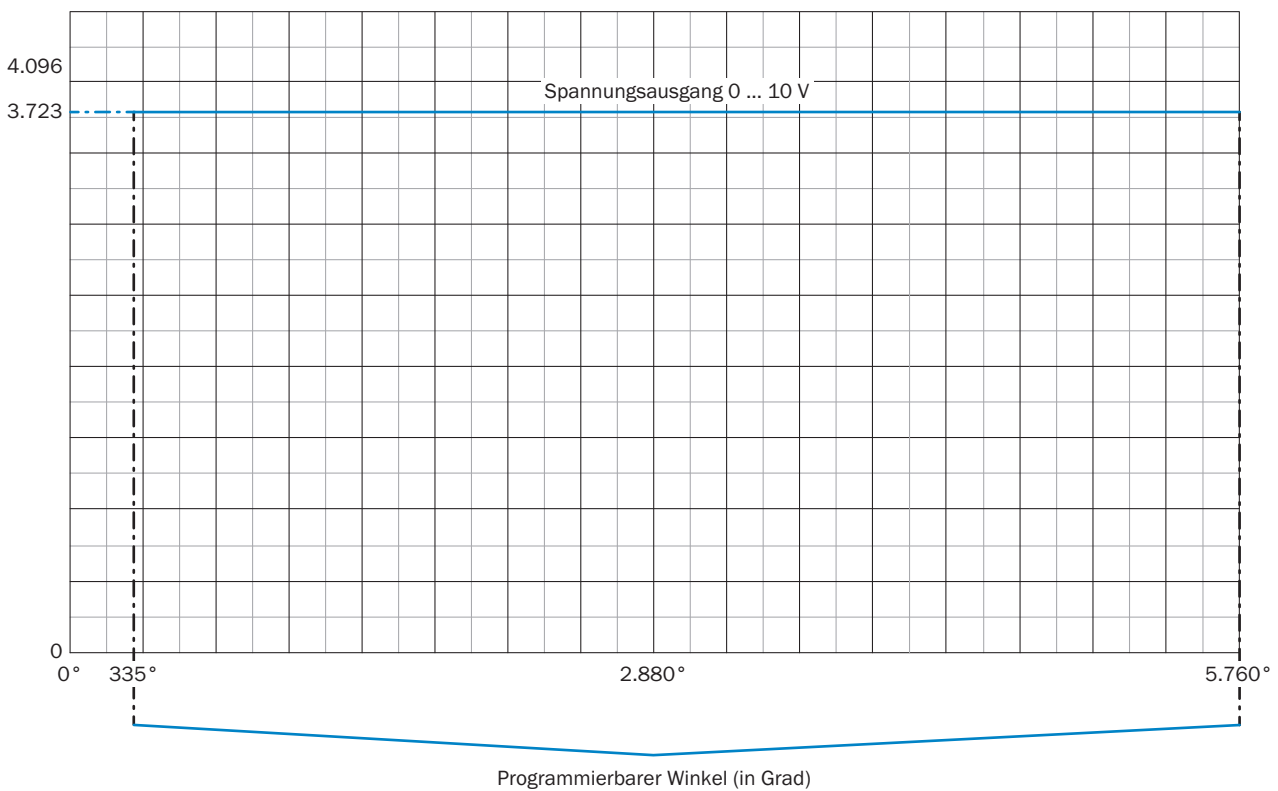


Farbe	Signal
Grün	+ 24 V
Weiß	Ausgang
Braun	0 V

Diagramme Multiturn, Spannungsausgang

Auflösung ACM36

Auflösung (Schritte)




Schrittzahl der Winkelbereiche
Schritte (0 ... 10 V) = 3723

Parametrierbereich (α) muss mindestens 10° betragen

Empfohlenes Zubehör

Weitere Geräteausführungen und Zubehör → www.sick.com/EcoLine

	Kurzbeschreibung	Typ	Artikelnr.
Seilzugmechanik			
	<ul style="list-style-type: none"> • Produktsegment: Seilzugmechanik • Produktfamilie: Seilzugmechanik für Seilzug-Encoder • Beschreibung: EcoLine Seilzugmechanik für Servoflansch mit 6 mm Welle, Messbereich 0 m ... 1,25 m • Lieferumfang: Ohne Encoder, 2 x Befestigungsklemme (0061W01-00:21), 2 x Befestigungsschraube (DIN912-M3x6), 1 x Scheibenfeder DIN 6888 2x2.6 	MRA-G055-101D4	5324019

SICK AUF EINEN BLICK

SICK ist einer der führenden Hersteller von intelligenten Sensoren und Sensorlösungen für industrielle Anwendungen. Ein einzigartiges Produkt- und Dienstleistungsspektrum schafft die perfekte Basis für sicheres und effizientes Steuern von Prozessen, für den Schutz von Menschen vor Unfällen und für die Vermeidung von Umweltschäden.

Wir verfügen über umfassende Erfahrung in vielfältigen Branchen und kennen ihre Prozesse und Anforderungen. So können wir mit intelligenten Sensoren genau das liefern, was unsere Kunden brauchen. In Applikationszentren in Europa, Asien und Nordamerika werden Systemlösungen kundenspezifisch getestet und optimiert. Das alles macht uns zu einem zuverlässigen Lieferanten und Entwicklungspartner.

Umfassende Dienstleistungen runden unser Angebot ab: SICK LifeTime Services unterstützen während des gesamten Maschinenlebenszyklus und sorgen für Sicherheit und Produktivität.

Das ist für uns „Sensor Intelligence.“

WELTWEIT IN IHRER NÄHE:

Ansprechpartner und weitere Standorte → www.sick.com