



CM12-08EBP-KC1

CM

KAPAZITIVE NÄHERUNGSSENSOREN

SICK
Sensor Intelligence.



Abbildung kann abweichen



Bestellinformationen

Typ	Artikelnr.
CM12-08EBP-KC1	6051030

Weitere Geräteausführungen und Zubehör → www.sick.com/CM

Technische Daten im Detail

Merkmale

Bauform	Metrisch
Gewindegröße	M12 x 1
Durchmesser	Ø 12 mm
Schaltabstand S_n	0,5 mm ... 8 mm ¹⁾ 0,5 mm ... 4 mm ²⁾
Gesicherter Schaltabstand S_a	5,76 mm
Einbauart	Nicht bündig / bündig ³⁾
Schaltfrequenz	15 Hz
Anschlussart	Stecker M12, 4-polig
Schaltausgang	PNP / NPN
Schaltausgang Detail	PNP / NPN
Ausgangsfunktion	Öffner oder Schließer
Schaltart Eigenschaft	Verdrahtungsprogrammierbar ⁴⁾
Elektrische Ausführung	DC 4-Leiter
Einstellung	
	Teach-in-Taste
	Empfindlichkeit
	Leitung/Pin
	Empfindlichkeit
Schutzart	IP68 (nach EN 60529) ⁵⁾
Lieferumfang	Befestigungsmutter, Kunststoff PA12 (2 x)

¹⁾ Bei nicht bündigem Einbau.

²⁾ Bei bündigem Einbau.

³⁾ Bei bündigem Einbau Teach-in nötig.

⁴⁾ Automatische Erkennung.

⁵⁾ 1,3 m Wassertiefe / 60 min.

Mechanik/Elektrik

Versorgungsspannung	10 V DC ... 36 V DC
Restwelligkeit	≤ 10 % ¹⁾
Spannungsabfall	≤ 2,5 V DC ²⁾
Stromaufnahme	12 mA ³⁾
Bereitschaftsverzögerung	≤ 120 ms
Hysteresis	3 % ... 20 %
Reproduzierbarkeit	≤ 5 % ⁴⁾ ⁵⁾
EMV	Nach EN 60947-5-2 ⁶⁾
Dauerstrom I_a	≤ 200 mA
Kurzschlusschutz	✓
Einschaltimpulsunterdrückung	✓
Schock- und Schwingfestigkeit	30 g, 11 ms / 10 ... 55 Hz, 1 mm
Umgebungstemperatur Betrieb	-20 °C ... +85 °C
Umgebungstemperatur Lager	-40 °C ... +85 °C
Gehäusematerial	Kunststoff
Gehäuselänge	84,7 mm
Nutzbare Gewindelänge	46,5 mm
Max. Anzugsdrehmoment	≤ 1 Nm
UL-File-Nr.	NRKH.E191603

¹⁾ Von Ub.

²⁾ Bei I_a max.

³⁾ Ohne Last.

⁴⁾ Von Sr.

⁵⁾ Versorgungsspannung U_B und Umgebungstemperatur Ta konstant.

⁶⁾ Bei nicht bündigem Einbau mind. 1 x Sn und Sensor geerdet.

Sicherheitstechnische Kenngrößen

MTTF_D	603 Jahre
DC_{avg}	0 %
T_M (Gebrauchsdauer)	20 Jahre

Reduktionsfaktoren

Hinweis	Die Werte gelten als Richtwerte, die variieren können
Metall	1
Wasser	1
PVC	Ca. 0,4
Öl	Ca. 0,25
Glas	0,6
Keramik	0,5
Alkohol	0,7
Holz	0,2 ... 0,7

Einbauhinweis

Bemerkung	Zugehörige Grafik siehe "Einbauhinweis"
A	8 mm
B	12 mm
C	12 mm
D	12 mm
E	8 mm
F	6 x S _n (max. 48 mm)

Zertifikate

EU declaration of conformity	✓
UK declaration of conformity	✓
Moroccan declaration of conformity	✓
China RoHS	✓
cULus certificate	✓

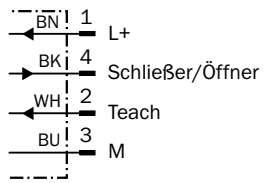
Klassifikationen

ECLASS 5.0	27270102
ECLASS 5.1.4	27270102
ECLASS 6.0	27270102
ECLASS 6.2	27270102
ECLASS 7.0	27270102
ECLASS 8.0	27270102
ECLASS 8.1	27270102
ECLASS 9.0	27270102
ECLASS 10.0	27270102
ECLASS 11.0	27270102
ECLASS 12.0	27274201
ETIM 5.0	EC002715
ETIM 6.0	EC002715
ETIM 7.0	EC002715
ETIM 8.0	EC002715
UNSPSC 16.0901	39122230

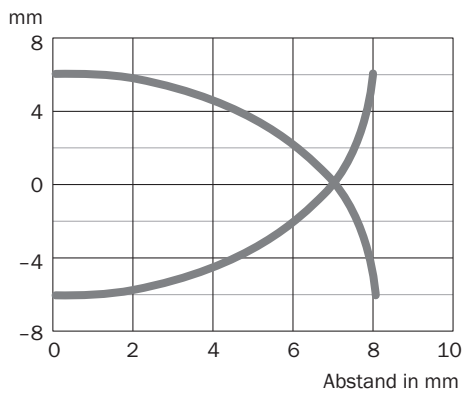
Einbauhinweis Nicht bündiger Einbau



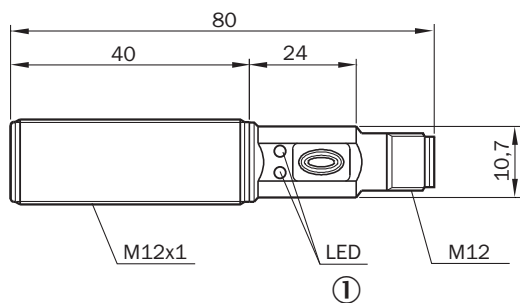
Anschlussschema Cd-235



Ansprechkurve CM12



Maßzeichnung CM12, Stecker




Maße in mm

- ① LED gelb: Schaltausgang aktiv;
- ① LED grün: Spannungsversorgung und Signalreserve

Empfohlenes Zubehör

Weitere Geräteausführungen und Zubehör → www.sick.com/CM

	Kurzbeschreibung	Typ	Artikelnr.
Befestigungstechnik			
	<ul style="list-style-type: none"> • Beschreibung: Befestigungsplatte für M12-Sensoren • Material: Stahl • Details: Stahl, verzinkt • Lieferumfang: Ohne Befestigungsmaterial 	BEF-WG-M12	5321869
	<ul style="list-style-type: none"> • Beschreibung: Befestigungswinkel für M12-Sensoren • Material: Stahl • Details: Stahl, verzinkt • Lieferumfang: Ohne Befestigungsmaterial 	BEF-WN-M12	5308447
	<ul style="list-style-type: none"> • Beschreibung: Platte N05 für Universalklemmhalter, M12 • Material: Stahl, Zinkdruckguss • Details: Stahl, verzinkt (Platte), Zinkdruckguss (Klemmhalter) • Lieferumfang: Universalklemmhalter (5322626), Befestigungsmaterial • Verwendbar für: IMA, IMF, Rundsensoren M12, UC4, V12-2, MultiV, MultiLine, W4-3, MultiV, MultiLine 	BEF-KHS-N05	2051611

	Kurzbeschreibung	Typ	Artikelnr.
Steckverbinder und Leitungen			
	<ul style="list-style-type: none"> • Beschreibung: Ungeschirmt • Anschlussart Kopf A: Dose, M12, 4-polig, gerade, A-codiert • Anschlussstechnik: Schraubklemmen • Zulässiger Leiterquerschnitt: ≤ 0,75 mm² 	DOS-1204-G	6007302
	<ul style="list-style-type: none"> • Beschreibung: Ungeschirmt • Anschlussart Kopf A: Dose, M12, 4-polig, gewinkelt, A-codiert • Anschlussstechnik: Schraubklemmen • Zulässiger Leiterquerschnitt: ≤ 0,75 mm² 	DOS-1204-W	6007303
	<ul style="list-style-type: none"> • Beschreibung: Sensor-/Aktor-Leitung, ungeschirmt • Anschlussart Kopf A: Dose, M12, 4-polig, gewinkelt, A-codiert • Anschlussart Kopf B: Offenes Leitungsende • Signalart: Sensor-/Aktor-Leitung • Leitung: 0,6 m, 4-adrig, PVC • Einsatzbereich: Unbelastete Zonen, Chemikalienbereich 	YG2A14-C60VB3XLEAX	2145709
	<ul style="list-style-type: none"> • Beschreibung: Sensor-/Aktor-Leitung, ungeschirmt • Anschlussart Kopf A: Dose, M12, 4-polig, gewinkelt, A-codiert • Anschlussart Kopf B: Offenes Leitungsende • Signalart: Sensor-/Aktor-Leitung • Leitung: 1 m, 4-adrig, PVC • Einsatzbereich: Unbelastete Zonen, Chemikalienbereich 	YG2A14-010V-B3XLEAX	2145710
	<ul style="list-style-type: none"> • Beschreibung: Sensor-/Aktor-Leitung, ungeschirmt • Anschlussart Kopf A: Dose, M12, 4-polig, gerade, A-codiert • Anschlussart Kopf B: Offenes Leitungsende • Signalart: Sensor-/Aktor-Leitung • Leitung: 0,6 m, 4-adrig, PVC • Einsatzbereich: Unbelastete Zonen, Chemikalienbereich 	YF2A14-C60VB3XLEAX	2145707
	<ul style="list-style-type: none"> • Beschreibung: Sensor-/Aktor-Leitung, ungeschirmt • Anschlussart Kopf A: Dose, M12, 4-polig, gerade, A-codiert • Anschlussart Kopf B: Offenes Leitungsende • Signalart: Sensor-/Aktor-Leitung • Leitung: 1 m, 4-adrig, PVC • Einsatzbereich: Unbelastete Zonen, Chemikalienbereich 	YF2A14-010V-B3XLEAX	2145708

SICK AUF EINEN BLICK

SICK ist einer der führenden Hersteller von intelligenten Sensoren und Sensorlösungen für industrielle Anwendungen. Ein einzigartiges Produkt- und Dienstleistungsspektrum schafft die perfekte Basis für sicheres und effizientes Steuern von Prozessen, für den Schutz von Menschen vor Unfällen und für die Vermeidung von Umweltschäden.

Wir verfügen über umfassende Erfahrung in vielfältigen Branchen und kennen ihre Prozesse und Anforderungen. So können wir mit intelligenten Sensoren genau das liefern, was unsere Kunden brauchen. In Applikationszentren in Europa, Asien und Nordamerika werden Systemlösungen kundenspezifisch getestet und optimiert. Das alles macht uns zu einem zuverlässigen Lieferanten und Entwicklungspartner.

Umfassende Dienstleistungen runden unser Angebot ab: SICK LifeTime Services unterstützen während des gesamten Maschinenlebenszyklus und sorgen für Sicherheit und Produktivität.

Das ist für uns „Sensor Intelligence.“

WELTWEIT IN IHRER NÄHE:

Ansprechpartner und weitere Standorte → www.sick.com