



FFUS10-1N1SR

FFU

DURCHFLUSSENSOREN

SICK
Sensor Intelligence.



Abbildung kann abweichen



Bestellinformationen

Typ	Artikelnr.
FFUS10-1N1SR	6050786

Weitere Geräteausführungen und Zubehör → www.sick.com/FFU

Technische Daten im Detail

Merkmale

Messprinzip	Ultraschallsensor
Medium	Flüssigkeiten
Messrohrnennweite	DN 10
Prozesstemperatur	0 °C ... +80 °C
Prozessdruck	≤ 16 bar
Kommunikationsschnittstelle	-

Performance

Minimaler Durchfluss	≥ 0,3 l/min ¹⁾
Maximaler Durchfluss	≤ 21 l/min
Einlaufstrecke	10 cm
Auslaufstrecke	0 cm
Leitfähigkeit	Keine Einschränkung
Messgenauigkeit	± 2 % vom Messwert ± 0,15 % vom Messbereichsendwert ²⁾
Wiederholgenauigkeit	≤ 0,5 %
Auflösung	0,003 l/min
Ansprechzeit	100 ms ³⁾ 300 ms ³⁾ 1 s ³⁾ 4,2 s ³⁾

¹⁾ Bei konstantem Fluss.

²⁾ Referenzbedingung: Wasser, gasfrei, vollständig gefülltes Messrohr, keine Kavitation, Mediumtemperatur 20 °C, Umgebungstemperatur 20 °C ... 25 °C, Einhaltung der Ein- und Auslaufstrecken, Warmlaufzeit Elektronik: 30 min.

³⁾ Analogausgang und Anzeige.

Elektrik

Versorgungsspannung	18 V DC ... 30 V DC ¹⁾
Restwelligkeit	$\leq 5 V_{SS}$ ²⁾
Stromaufnahme	$\leq 180 \text{ mA}$ ³⁾
Einschaltzeit	$\leq 5 \text{ s}$
Schutzklasse	✓
Anschlussart	Rundsteckverbinder M12 x 1, 8-polig
Ausgangssignal	Analogausgang 4 mA ... 20 mA, 0 mA ... 20 mA für aktuellen Durchfluss und Temperatur ¹⁾ 2 Impuls-/Statusausgang PNP/NPN-Transistorausgang für Mengenzählung, Leerrohrüberwachung, Durchflussgrenzwert 1 Schalteingang für Dosierung, Mengenreset
Ausgangsstrom	$< 100 \text{ mA}$ ⁴⁾
Ausgangslast	$< 500 \text{ Ohm}$
Unterer Signalpegel	3,8 mA ... 4 mA
Oberer Signalpegel	20 mA ... 20,5 mA
Impuls/Frequenzausgang	0 kHz ... 10 kHz
Pulsbreite	$\leq 1 \text{ s}$
Induktive Last	1 H
Kapazitive Last	100 nF
Schutzart	IP67

¹⁾ Alle Anschlüsse sind verpolsicher. Alle Ausgänge sind überlast- und kurzschlussgeschützt.

²⁾ Darf U_V -Toleranzen nicht über- oder unterschreiten.

³⁾ Ohne Last.

⁴⁾ Je Ausgangsstufe stehen 100 mA bei PNP und NPN zur Verfügung.

Mechanik

Prozessanschluss	½" NPT
Medienberührende Werkstoffe	PPSU EPDM
Gehäusematerial	PPSU
Gewicht	340 g

Umgebungsdaten

Umgebungstemperatur Betrieb	0 °C ... +60 °C
Umgebungstemperatur Lager	-20 °C ... +70 °C

Zertifikate

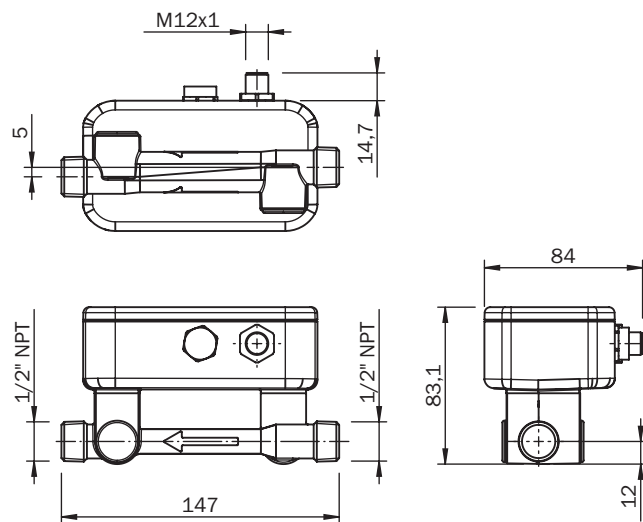
EU declaration of conformity	✓
UK declaration of conformity	✓
ACMA declaration of conformity	✓
China RoHS	✓

Klassifikationen

ECLASS 5.0	27200412
ECLASS 5.1.4	27200412

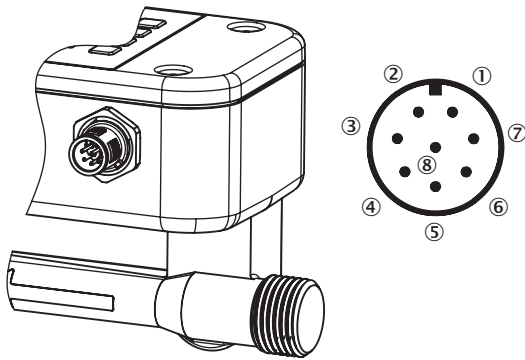
ECLASS 6.0	27200412
ECLASS 6.2	27200412
ECLASS 7.0	27200412
ECLASS 8.0	27200412
ECLASS 8.1	27200412
ECLASS 9.0	27200412
ECLASS 10.0	27200412
ECLASS 11.0	27200412
ECLASS 12.0	27200412
ETIM 5.0	EC002580
ETIM 6.0	EC002580
ETIM 7.0	EC002580
ETIM 8.0	EC002580
UNSPSC 16.0901	41112501

Maßzeichnung DN 10, 1/2" NPT



Maße in mm

Anschlussart



- ① L⁺: Versorgungsspannung
- ② Q₁: Digitaler Ausgang PNP/NPN
- ③ M: Masse
- ④ Q₂: Digitaler Ausgang PNP/NPN
- ⑤ Q_A: Analoger Stromausgang
- ⑥ C: Kommunikation
- ⑦ IN₁: Digitaler Eingang
- ⑧ Keine Funktion

SICK AUF EINEN BLICK

SICK ist einer der führenden Hersteller von intelligenten Sensoren und Sensorlösungen für industrielle Anwendungen. Ein einzigartiges Produkt- und Dienstleistungsspektrum schafft die perfekte Basis für sicheres und effizientes Steuern von Prozessen, für den Schutz von Menschen vor Unfällen und für die Vermeidung von Umweltschäden.

Wir verfügen über umfassende Erfahrung in vielfältigen Branchen und kennen ihre Prozesse und Anforderungen. So können wir mit intelligenten Sensoren genau das liefern, was unsere Kunden brauchen. In Applikationszentren in Europa, Asien und Nordamerika werden Systemlösungen kundenspezifisch getestet und optimiert. Das alles macht uns zu einem zuverlässigen Lieferanten und Entwicklungspartner.

Umfassende Dienstleistungen runden unser Angebot ab: SICK LifeTime Services unterstützen während des gesamten Maschinenlebenszyklus und sorgen für Sicherheit und Produktivität.

Das ist für uns „Sensor Intelligence.“

WELTWEIT IN IHRER NÄHE:

Ansprechpartner und weitere Standorte → www.sick.com