



UM18-212161102

UM18

ULTRASCHALL-DISTANZSENSOREN

SICK
Sensor Intelligence.



Bestellinformationen

Typ	Artikelnr.
UM18-212161102	6048417

Weitere Geräteausführungen und Zubehör → www.sick.com/UM18



Technische Daten im Detail

Merkmale

Betriebsreichweite, Grenzreichweite	65 mm ... 350 mm, 600 mm
Auflösung	≥ 0,2 mm
Wiederholpräzision	± 0,15 % ¹⁾
Messgenauigkeit	± 1 % ²⁾
Ansprechzeit	64 ms
Schaltfrequenz	12 Hz
Ausgabezeit	16 ms
Ultraschallfrequenz (typisch)	400 kHz
Erfassungsbereich (typisch)	Siehe Diagramme
Zusatzfunktion	Einstellbare Betriebsmodi: Distanz zu Objekt (DtO)/Schaltfenster (Wnd)/Objekt zwischen Sensor und Hintergrund (ObSB) Einlernbarer Digitalausgang Invertierbarer Digitalausgang Zurücksetzen auf Werkseinstellungen

¹⁾ Bezogen auf den aktuellen Messwert, minimaler Wert ≥ Auflösung.

²⁾ Bezogen auf den aktuellen Messwert.

Schnittstellen

Digitalausgang	Anzahl	1 ¹⁾
	Art	PNP
	Maximaler Ausgangsstrom I _A	≤ 200 mA
Hysterese		5 mm

¹⁾ PNP: HIGH = U_V - (< 2 V) / LOW = 0 V.

Elektrik

Versorgungsspannung U_B	DC 10 V ... 30 V ¹⁾
------------------------------------------	--------------------------------

¹⁾ Grenzwerte, verpolsicher. Betrieb in kurzschlussgeschütztem Netz: max. 8 A, Class 2.

²⁾ Ohne Last.

Leistungsaufnahme	≤ 1,2 W ²⁾
Initialisierungszeit	< 300 ms
Anzeige	2 x LED
Schutzart	IP65 / IP67
Schutzklasse	III

¹⁾ Grenzwerte, verpolsicher. Betrieb in kurzschlussgeschütztem Netz: max. 8 A, Class 2.

²⁾ Ohne Last.

Mechanik

Abmessungen (B x H x T)	18 mm x 18 mm x 68,7 mm
Bauform	Zylindrisch
Sendeaustritt	Gewinkelt
Gehäusematerial	Kunststoff (PBT, Ultraschallwandler: Polyurethanschaum, Epoxidharz mit Glasanteilen)
Gewicht	20 g
Gewindegröße	M18 x 1
Anschlussart	Stecker, M12, 4-polig

Umgebungsdaten

Umgebungstemperatur Betrieb	-25 °C ... +70 °C
Umgebungstemperatur Lager	-40 °C ... +85 °C
Temperaturdrift	0,17 % / K ¹⁾

¹⁾ Bezogen auf den aktuellen Messwert.

Zertifikate

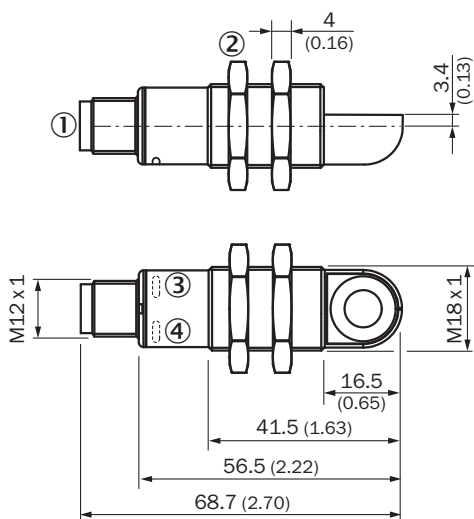
EU declaration of conformity	✓
UK declaration of conformity	✓
ACMA declaration of conformity	✓
Moroccan declaration of conformity	✓
China RoHS	✓
cULus certificate	✓

Klassifikationen

ECLASS 5.0	27270804
ECLASS 5.1.4	27270804
ECLASS 6.0	27270804
ECLASS 6.2	27270804
ECLASS 7.0	27270804
ECLASS 8.0	27270804
ECLASS 8.1	27270804
ECLASS 9.0	27270804
ECLASS 10.0	27270804
ECLASS 11.0	27270804
ECLASS 12.0	27272806
ETIM 5.0	EC001846

ETIM 6.0	EC001846
ETIM 7.0	EC001846
ETIM 8.0	EC001846
UNSPSC 16.0901	41111960

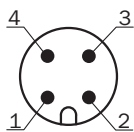
Maßzeichnung UM18-2xxxxx2



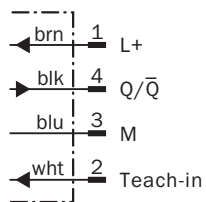
Maße in mm

- ① Anschluss
- ② Befestigungsmuttern, SW 24 mm
- ③ Statusanzeige Versorgungsspannung aktiv (grün)
- ④ Statusanzeige des Schalt-/Analogausgangs (orange)

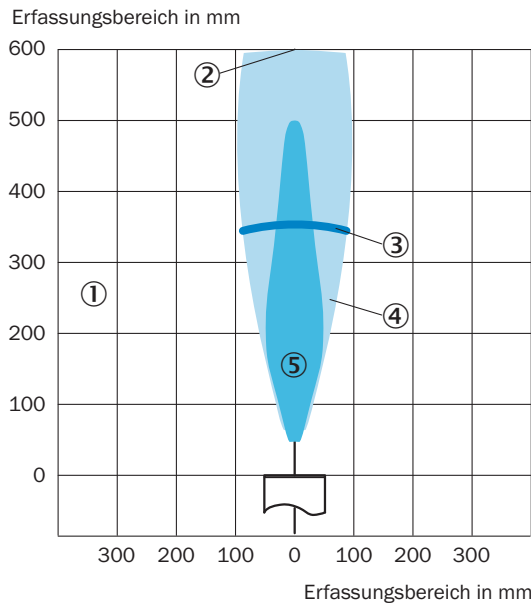
Anschlussart



Anschlussschema



Erfassungsbereich UM18-212



- ① Erfassungsbereich abhängig von Reflexionseigenschaften, Größe und Ausrichtung des Objekts
- ② Grenzreichweite
- ③ Betriebsreichweite
- ④ Beispielobjekt: ausgerichtete Platte 500 mm x 500 mm
- ⑤ Beispielobjekt: Rundstab mit einem Durchmesser von 27 mm

Empfohlenes Zubehör

Weitere Geräteausführungen und Zubehör → www.sick.com/UM18

	Kurzbeschreibung	Typ	Artikelnr.
Befestigungstechnik			
	<ul style="list-style-type: none"> • Beschreibung: Befestigungsplatte für M18-Sensoren • Material: Stahl • Details: Stahl, verzinkt • Lieferumfang: Ohne Befestigungsmaterial • Geeignet für: GR18, V180-2, V18, W15, Z1, Z2 	BEF-WG-M18	5321870
Reflektoren und Optik			
		USP-UM18	5323658

	Kurzbeschreibung	Typ	Artikelnr.
Steckverbinder und Leitungen			
	<ul style="list-style-type: none"> • Beschreibung: Sensor-/Aktor-Leitung, ungeschirmt • Anschlussart Kopf A: Dose, M12, 4-polig, gerade, A-codiert • Anschlussart Kopf B: Offenes Leitungsende • Signalart: Sensor-/Aktor-Leitung • Leitung: 2 m, 4-adrig, PVC • Einsatzbereich: Unbelastete Zonen, Chemikalienbereich 	YF2A14-020V-B3XLEAX	2096234
	<ul style="list-style-type: none"> • Beschreibung: Sensor-/Aktor-Leitung, ungeschirmt • Anschlussart Kopf A: Dose, M12, 4-polig, gerade, A-codiert • Anschlussart Kopf B: Offenes Leitungsende • Signalart: Sensor-/Aktor-Leitung • Leitung: 0,6 m, 4-adrig, PVC • Einsatzbereich: Unbelastete Zonen, Chemikalienbereich 	YF2A14-C60VB3XLEAX	2145707
	<ul style="list-style-type: none"> • Beschreibung: Sensor-/Aktor-Leitung, ungeschirmt • Anschlussart Kopf A: Dose, M12, 4-polig, gerade, A-codiert • Anschlussart Kopf B: Offenes Leitungsende • Signalart: Sensor-/Aktor-Leitung • Leitung: 1 m, 4-adrig, PVC • Einsatzbereich: Unbelastete Zonen, Chemikalienbereich 	YF2A14-010V-B3XLEAX	2145708

SICK AUF EINEN BLICK

SICK ist einer der führenden Hersteller von intelligenten Sensoren und Sensorlösungen für industrielle Anwendungen. Ein einzigartiges Produkt- und Dienstleistungsspektrum schafft die perfekte Basis für sicheres und effizientes Steuern von Prozessen, für den Schutz von Menschen vor Unfällen und für die Vermeidung von Umweltschäden.

Wir verfügen über umfassende Erfahrung in vielfältigen Branchen und kennen ihre Prozesse und Anforderungen. So können wir mit intelligenten Sensoren genau das liefern, was unsere Kunden brauchen. In Applikationszentren in Europa, Asien und Nordamerika werden Systemlösungen kundenspezifisch getestet und optimiert. Das alles macht uns zu einem zuverlässigen Lieferanten und Entwicklungspartner.

Umfassende Dienstleistungen runden unser Angebot ab: SICK LifeTime Services unterstützen während des gesamten Maschinenlebenszyklus und sorgen für Sicherheit und Produktivität.

Das ist für uns „Sensor Intelligence.“

WELTWEIT IN IHRER NÄHE:

Ansprechpartner und weitere Standorte → www.sick.com