



UM18-217165101

UM18

ULTRASCHALL-DISTANZSENSOREN

**SICK**  
Sensor Intelligence.



### Bestellinformationen

Typ	Artikelnr.
UM18-217165101	6048410

Weitere Geräteausführungen und Zubehör → [www.sick.com/UM18](http://www.sick.com/UM18)

### Technische Daten im Detail

#### Merkmale

<b>Betriebsreichweite, Grenzreichweite</b>	20 mm ... 150 mm, 250 mm
<b>Auflösung</b>	≥ 0,2 mm
<b>Wiederholpräzision</b>	± 0,15 % <sup>1)</sup>
<b>Messgenauigkeit</b>	± 1 % <sup>2)</sup>
<b>Ansprechzeit</b>	32 ms
<b>Schaltfrequenz</b>	25 Hz
<b>Ausgabezeit</b>	8 ms
<b>Ultraschallfrequenz (typisch)</b>	380 kHz
<b>Erfassungsbereich (typisch)</b>	Siehe Diagramme
<b>Zusatzfunktion</b>	Einstellbare Betriebsmodi: Distanz zu Objekt (DtO)/Schaltfenster (Wnd)/Objekt zwischen Sensor und Hintergrund (ObSB) Einlernbarer Digitalausgang Invertierbarer Digitalausgang Zurücksetzen auf Werkseinstellungen
<b>Sicherheitstechnische Kenngrößen</b>	
	MTTF <sub>D</sub> 101 Jahre
	DC <sub>avg</sub> 0%

<sup>1)</sup> Bezogen auf den aktuellen Messwert, minimaler Wert ≥ Auflösung.

<sup>2)</sup> Bezogen auf den aktuellen Messwert.

#### Schnittstellen

<b>Digitalausgang</b>		
	Anzahl	1 <sup>1)</sup>
	Art	NPN
	Maximaler Ausgangsstrom I <sub>A</sub>	≤ 200 mA
<b>Hysterese</b>		2 mm

<sup>1)</sup> NPN: HIGH = ≤ 2 V / LOW = U<sub>V</sub>.

#### Elektrik

<b>Versorgungsspannung U<sub>B</sub></b>	DC 10 V ... 30 V <sup>1)</sup>
--	--------------------------------

<sup>1)</sup> Grenzwerte, verpolsicher. Betrieb in kurzschlussgeschütztem Netz: max. 8 A, Class 2.

<sup>2)</sup> Ohne Last.

<b>Leistungsaufnahme</b>	≤ 1,2 W <sup>2)</sup>
<b>Initialisierungszeit</b>	< 300 ms
<b>Anzeige</b>	2 x LED
<b>Schutzart</b>	IP65 / IP67
<b>Schutzklasse</b>	III

<sup>1)</sup> Grenzwerte, verpolsicher. Betrieb in kurzschlussgeschütztem Netz: max. 8 A, Class 2.

<sup>2)</sup> Ohne Last.

## Mechanik

<b>Abmessungen (B x H x T)</b>	18 mm x 18 mm x 53 mm
<b>Bauform</b>	Zylindrisch
<b>Sendeaustritt</b>	Gerade
<b>Gehäusematerial</b>	Kunststoff (PBT, Ultraschallwandler: Polyurethanschaum, Epoxidharz mit Glasanteilen)
<b>Gewicht</b>	15 g
<b>Gewindegröße</b>	M18 x 1
<b>Anschlussart</b>	Stecker, M12, 4-polig

## Umgebungsdaten

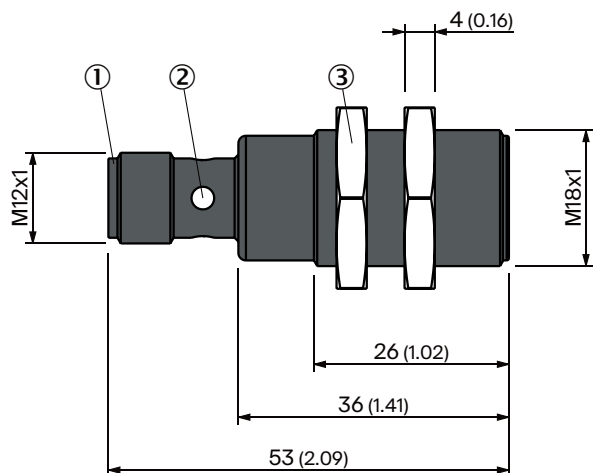
<b>Umgebungstemperatur Betrieb</b>	-25 °C ... +70 °C
<b>Umgebungstemperatur Lager</b>	-40 °C ... +85 °C
<b>Temperaturdrift</b>	0,17 % / K <sup>1)</sup>

<sup>1)</sup> Bezogen auf den aktuellen Messwert.

## Klassifikationen

<b>ECLASS 5.0</b>	27270804
<b>ECLASS 5.1.4</b>	27270804
<b>ECLASS 6.0</b>	27270804
<b>ECLASS 6.2</b>	27270804
<b>ECLASS 7.0</b>	27270804
<b>ECLASS 8.0</b>	27270804
<b>ECLASS 8.1</b>	27270804
<b>ECLASS 9.0</b>	27270804
<b>ECLASS 10.0</b>	27270804
<b>ECLASS 11.0</b>	27270804
<b>ECLASS 12.0</b>	27272806
<b>ETIM 5.0</b>	EC001846
<b>ETIM 6.0</b>	EC001846
<b>ETIM 7.0</b>	EC001846
<b>ETIM 8.0</b>	EC001846
<b>UNSPSC 16.0901</b>	41111960

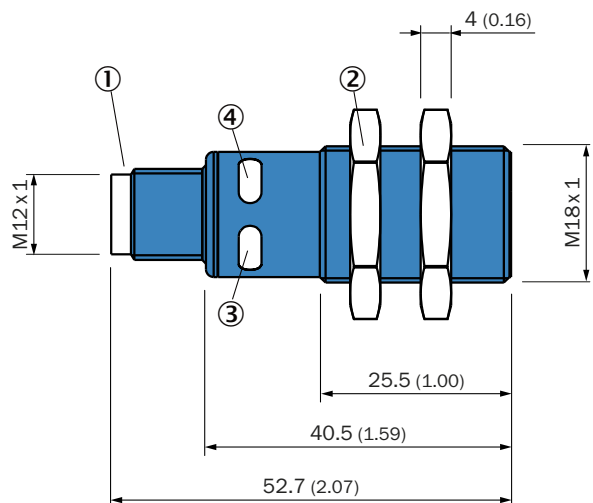
Maßzeichnung, graue Gehäusefarbe



Maße in mm

- ① Anschluss
- ② Befestigungsmuttern, SW 24 mm
- ③ Statusanzeige

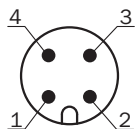
Maßzeichnung, blaue Gehäusefarbe



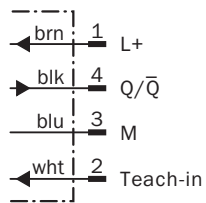
Maße in mm

- ① Anschluss
- ② Befestigungsmuttern, SW 24 mm
- ③ Statusanzeige Versorgungsspannung aktiv (grün)
- ④ Statusanzeige des Schalt-/Analogausgangs (orange)

Anschlussart

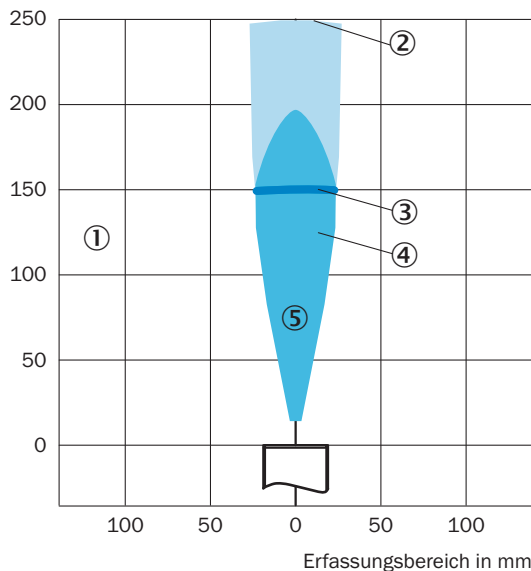


## Anschlussschema



## Erfassungsbereich UM1x-x17


Erfassungsbereich in mm



- ① Erfassungsbereich abhängig von Reflexionseigenschaften, Größe und Ausrichtung des Objekts
- ② Grenzreichweite
- ③ Betriebsreichweite
- ④ Beispielobjekt: ausgerichtete Platte 500 mm x 500 mm
- ⑤ Beispielobjekt: Rundstab mit einem Durchmesser von 10 mm

## Empfohlenes Zubehör

Weitere Geräteausführungen und Zubehör → [www.sick.com/UM18](http://www.sick.com/UM18)

	Kurzbeschreibung	Typ	Artikelnr.
Befestigungstechnik			
	<ul style="list-style-type: none"> <li>• <b>Beschreibung:</b> Befestigungsplatte für M18-Sensoren</li> <li>• <b>Material:</b> Stahl</li> <li>• <b>Details:</b> Stahl, verzinkt</li> <li>• <b>Lieferumfang:</b> Ohne Befestigungsmaterial</li> <li>• <b>Geeignet für:</b> GR18, V180-2, V18, W15, Z1, Z2</li> </ul>	BEF-WG-M18	5321870

	Kurzbeschreibung	Typ	Artikelnr.
Reflektoren und Optik			
		USP-UM18	5323658
Steckverbinder und Leitungen			
	<ul style="list-style-type: none"> <li>• <b>Beschreibung:</b> Sensor-/Aktor-Leitung, ungeschirmt</li> <li>• <b>Anschlussart Kopf A:</b> Dose, M12, 4-polig, gerade, A-codiert</li> <li>• <b>Anschlussart Kopf B:</b> Offenes Leitungsende</li> <li>• <b>Signalart:</b> Sensor-/Aktor-Leitung</li> <li>• <b>Leitung:</b> 2 m, 4-adrig, PVC</li> <li>• <b>Einsatzbereich:</b> Unbelastete Zonen, Chemikalienbereich</li> </ul>	YF2A14-020V-B3XLEAX	2096234
	<ul style="list-style-type: none"> <li>• <b>Beschreibung:</b> Sensor-/Aktor-Leitung, ungeschirmt</li> <li>• <b>Anschlussart Kopf A:</b> Dose, M12, 4-polig, gerade, A-codiert</li> <li>• <b>Anschlussart Kopf B:</b> Offenes Leitungsende</li> <li>• <b>Signalart:</b> Sensor-/Aktor-Leitung</li> <li>• <b>Leitung:</b> 0,6 m, 4-adrig, PVC</li> <li>• <b>Einsatzbereich:</b> Unbelastete Zonen, Chemikalienbereich</li> </ul>	YF2A14-C60VB3XLEAX	2145707
	<ul style="list-style-type: none"> <li>• <b>Beschreibung:</b> Sensor-/Aktor-Leitung, ungeschirmt</li> <li>• <b>Anschlussart Kopf A:</b> Dose, M12, 4-polig, gerade, A-codiert</li> <li>• <b>Anschlussart Kopf B:</b> Offenes Leitungsende</li> <li>• <b>Signalart:</b> Sensor-/Aktor-Leitung</li> <li>• <b>Leitung:</b> 1 m, 4-adrig, PVC</li> <li>• <b>Einsatzbereich:</b> Unbelastete Zonen, Chemikalienbereich</li> </ul>	YF2A14-010V-B3XLEAX	2145708

## SICK AUF EINEN BLICK

SICK ist einer der führenden Hersteller von intelligenten Sensoren und Sensorlösungen für industrielle Anwendungen. Ein einzigartiges Produkt- und Dienstleistungsspektrum schafft die perfekte Basis für sicheres und effizientes Steuern von Prozessen, für den Schutz von Menschen vor Unfällen und für die Vermeidung von Umweltschäden.

Wir verfügen über umfassende Erfahrung in vielfältigen Branchen und kennen ihre Prozesse und Anforderungen. So können wir mit intelligenten Sensoren genau das liefern, was unsere Kunden brauchen. In Applikationszentren in Europa, Asien und Nordamerika werden Systemlösungen kundenspezifisch getestet und optimiert. Das alles macht uns zu einem zuverlässigen Lieferanten und Entwicklungspartner.

Umfassende Dienstleistungen runden unser Angebot ab: SICK LifeTime Services unterstützen während des gesamten Maschinenlebenszyklus und sorgen für Sicherheit und Produktivität.

**Das ist für uns „Sensor Intelligence.“**

## WELTWEIT IN IHRER NÄHE:

Ansprechpartner und weitere Standorte → [www.sick.com](http://www.sick.com)