

SICK.COM



DATENBLATT

**UM18-21127112**

UM18  
Ultraschall-Distanzsensoren

**SICK** Sensor Intelligence

## ULTRASCHALL-DISTANZSENSOREN

# UM18-211127112

### BESTELLINFORMATIONEN

Typ	Artikelnr.
UM18-211127112	6048395

Weitere Geräteausführungen und Zubehör auf [www.sick.com/UM18](http://www.sick.com/UM18)



### TECHNISCHE DATEN IM DETAIL

#### MERKMALE

Betriebsreichweite, Grenzreichweite	30 mm ... 250 mm, 350 mm
Auflösung	≥ 0,069 mm
Wiederholpräzision	± 0,15 % <sup>1)</sup>
Messgenauigkeit	± 1 % <sup>2) 3)</sup>
Temperaturkompensation	✓
Ansprechzeit	32 ms <sup>4)</sup>
Ausgabezeit	8 ms
Ultraschallfrequenz (typisch)	320 kHz
Zusatzfunktion	Einlernbarer Analogausgang, invertierbarer Analogausgang, Multifunktionseingang: Externer Teach / Synchronisation / Multiplexing, Synchronisation von bis zu 20 Sensoren, Multiplexing: keine gegenseitige Beeinflussung von bis zu 20 Sensoren, Zurücksetzen auf Werkseinstellungen
Sicherheitstechnische Kenngrößen	MTF <sub>D</sub> 101 Jahre DC <sub>avg</sub> 0%

<sup>1)</sup> Bezogen auf den aktuellen Messwert, minimaler Wert ≥ Auflösung.

<sup>2)</sup> Bezogen auf den aktuellen Messwert.

<sup>3)</sup> Temperaturkompensation abschaltbar, nicht temperaturkompensiert: 0,17 % / K.

<sup>4)</sup> Die nachgelagerte Glättung des Analogsignals kann die Ansprechzeit applikationsbedingt um bis zu 200 % verlängern.

**SCHNITTSTELLEN**

Analogausgang	Anzahl	1
	Art	Spannungsausgang
	Spannung	0 V ... 10 V, $\geq 100.000 \Omega$
	Auflösung	12 bit
Multifunktionseingang (MF)		1 x MF

**ELEKTRIK**

Versorgungsspannung $U_b$	DC 15 V ... 30 V <sup>1)</sup>
Leistungsaufnahme	$\leq 1,2 \text{ W}$ <sup>2)</sup>
Initialisierungszeit	< 300 ms
Anzeige	2 x LED
Schutzart	IP65 / IP67
Schutzklasse	III

<sup>1)</sup> Grenzwerte, verpolsicher. Betrieb in kurzschlussgeschütztem Netz: max. 8 A, Class 2.

<sup>2)</sup> Ohne Last.

**MECHANIK**

Abmessungen (B x H x T)	18 mm x 18 mm x 68,7 mm
Bauform	Zylindrisch
Sendeaustritt	Gewinkelt
Gehäusematerial	Metall (Messing vernickelt, Ultraschallwandler: Polyurethanschaum, Epoxidharz mit Glasanteilen)
Gewicht	30 g
Gewindegröße	M18 x 1
Anschlussart	Stecker, M12, 5-polig

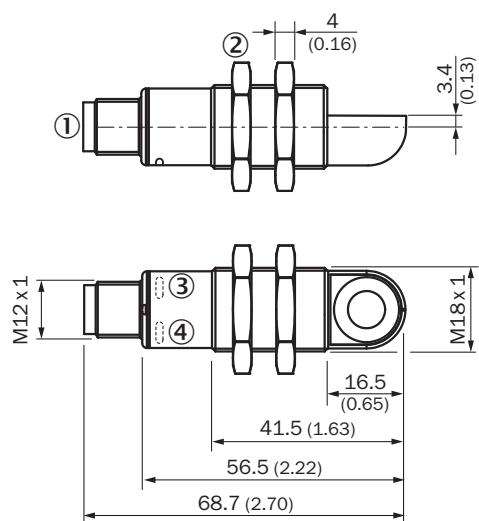
**UMGEBUNGSDATEN**

Umgebungstemperatur Betrieb	-25 °C ... +70 °C
Umgebungstemperatur Lager	-40 °C ... +85 °C

**ZERTIFIKATE**

EU declaration of conformity	✓
UK declaration of conformity	✓
ACMA declaration of conformity	✓
Moroccan declaration of conformity	✓
China RoHS	✓
China Compulsory Product Certification (CCC) exempt	✓
cULus certificate	✓

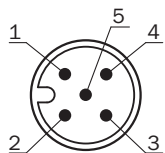
**MAßZEICHNUNG UM18-2XXXXXX2**



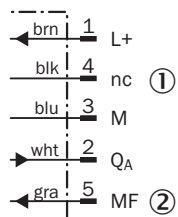
Maße in mm

- ① Anschluss
- ② Befestigungsmuttern, SW 24 mm
- ③ Statusanzeige Versorgungsspannung aktiv (grün)
- ④ Statusanzeige des Schalt-/Analogausgangs (orange)

**ANSCHLUSSART**



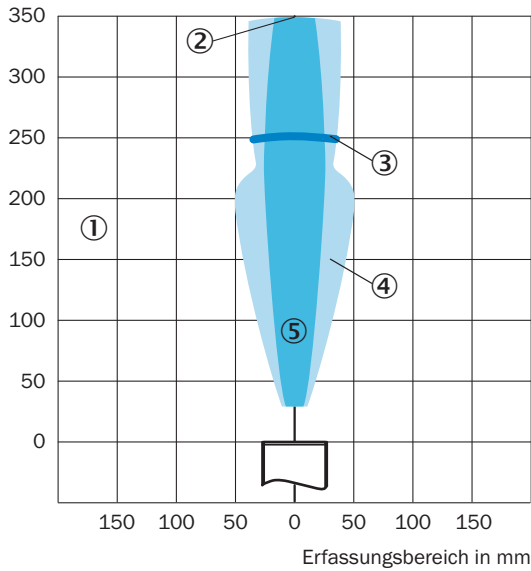
**ANSCHLUSSSCHEMA UM18-21XXX6XXX UM18-21XXX7XXX STECKER M12, 5-POLIG**



- ① nicht belegt
- ② Multifunktionseingang/Synchronisations- und Multiplexbetrieb/Kommunikation Connect+

**ERFASSUNGSBEREICH UM18-211**

Erfassungsbereich in mm



- ① Erfassungsbereich abhängig von Reflexionseigenschaften, Größe und Ausrichtung des Objekts
- ② Grenzreichweite
- ③ Betriebsreichweite
- ④ Beispielobjekt: ausgerichtete Platte 500 mm x 500 mm
- ⑤ Beispielobjekt: Rundstab mit einem Durchmesser von 10 mm

Weitere Informationen sowie passendes Zubehör, Applikationsbeispiele und Downloads wie CAD Maßmodelle, Betriebsanleitungen und Software finden Sie unter [www.sick.com/6048395](http://www.sick.com/6048395)



# SICK AT A GLANCE

SICK ist ein weltweit führendes Technologieunternehmen für intelligente Sensorlösungen und integrierte Lösungen in der industriellen Automatisierung. Unsere Technologien setzen globale Standards und machen Ihre industriellen Prozesse effizienter, sicherer und nachhaltiger – sowohl in der Logistik als auch in der Produktion.

SICK verbindet Sensorintelligenz mit Branchenverständnis und zertifizierten Beratungsleistungen. Wir bieten die ideale Grundlage für skalierbare sowie maßgeschneiderte Automatisierungslösungen und schaffen Mehrwert entlang der gesamten Wertschöpfungskette. Unsere enge Partnerschaft mit unseren Kunden ist mehr als nur ein Versprechen: Gemeinsam verbessern wir die Produktivität, steigern die Qualität, schützen Gesundheit und Sicherheit und sichern die Zukunft nachhaltig. All das mit Empathie und Vertrauen.

Mit Leidenschaft und Pioniergeist entwickelt SICK seit 1946 innovative Technologien. Dank einem globalen Netzwerk in rund 40 Ländern ist SICK weltweit präsent und immer in Ihrer Nähe. Der Hauptsitz des Unternehmens befindet sich in Waldkirch in der Nähe von Freiburg, Deutschland. Unsere Kunden profitieren von unserem Verständnis für lokale sowie globale Anforderungen, die wir in maßgeschneiderte Lösungen übersetzen.